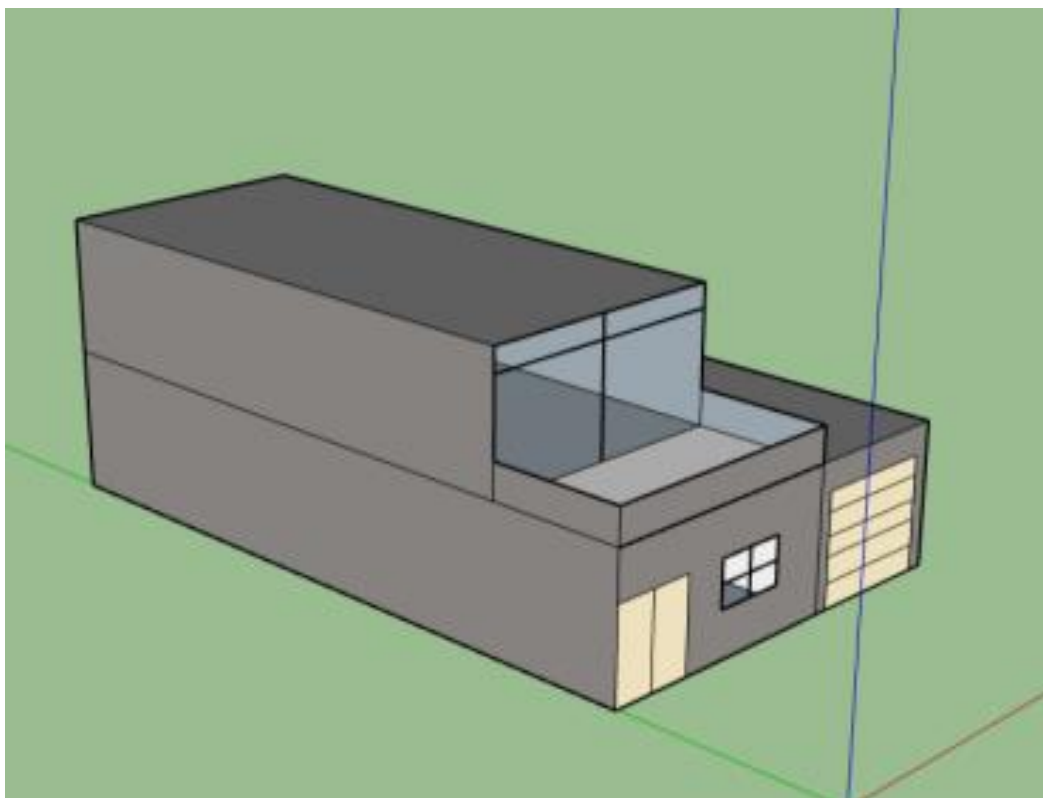
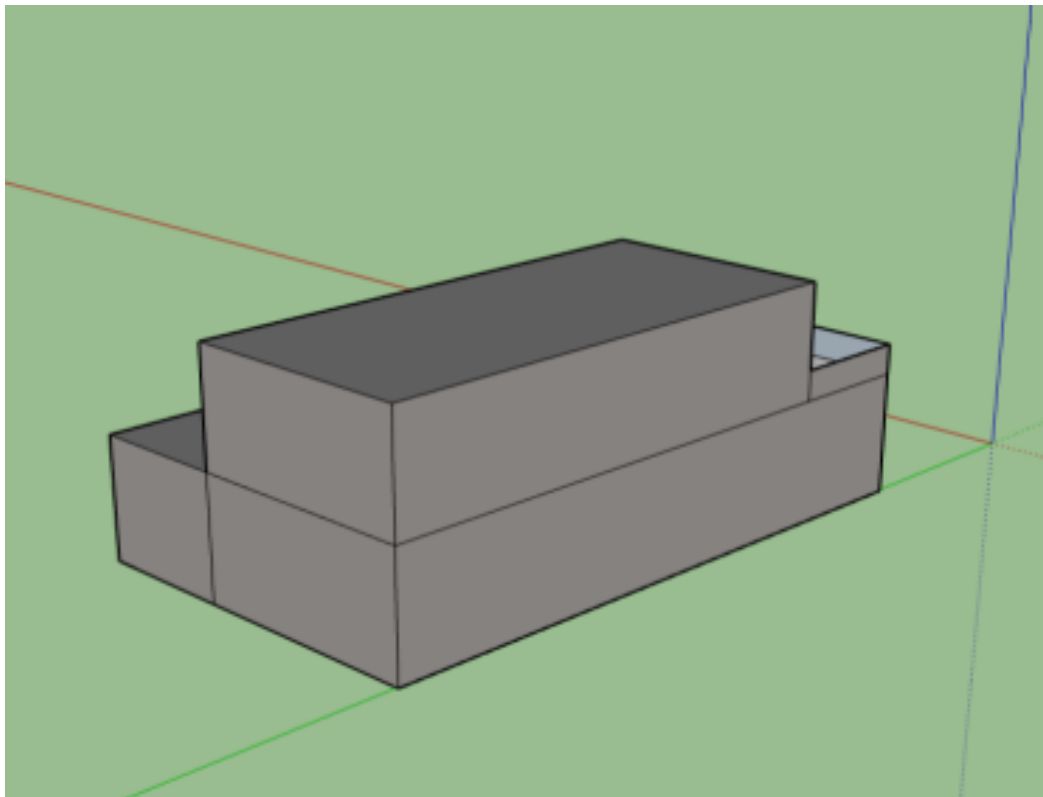
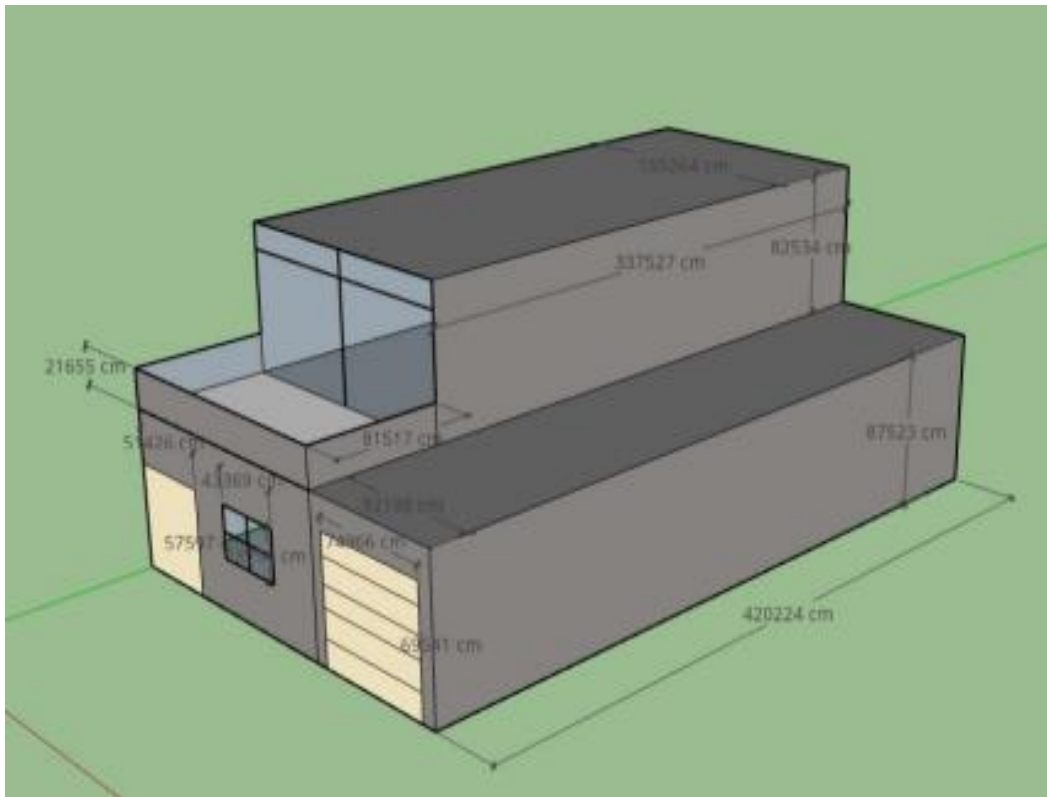
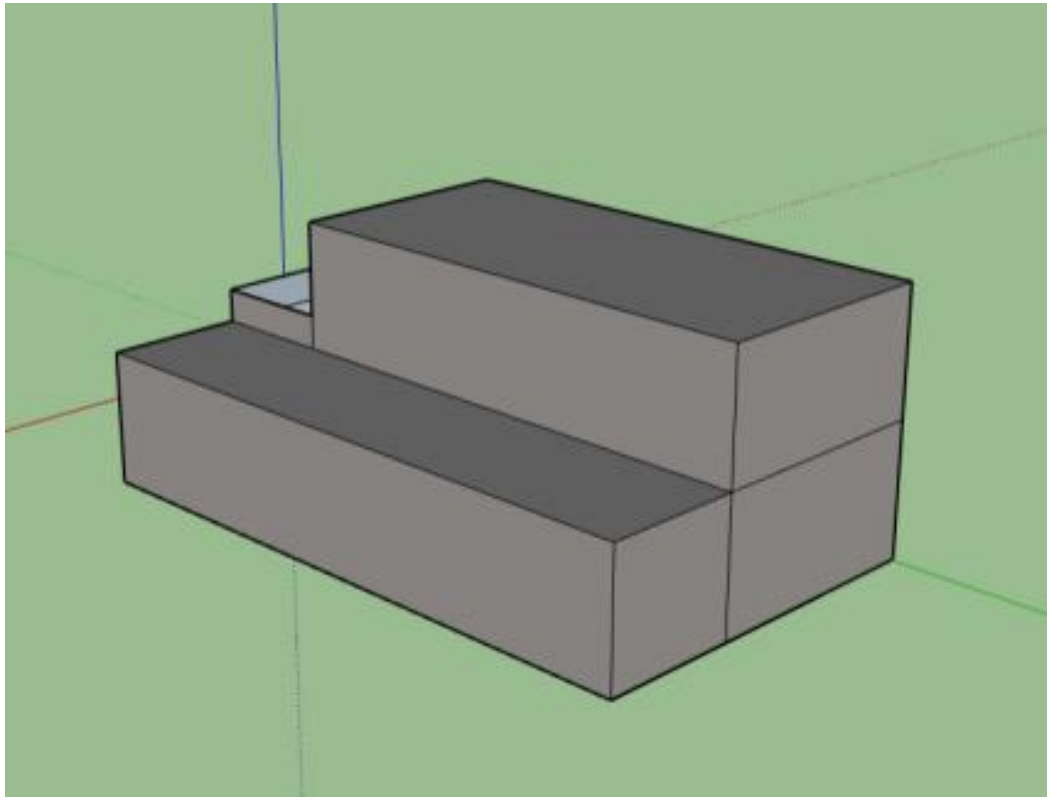
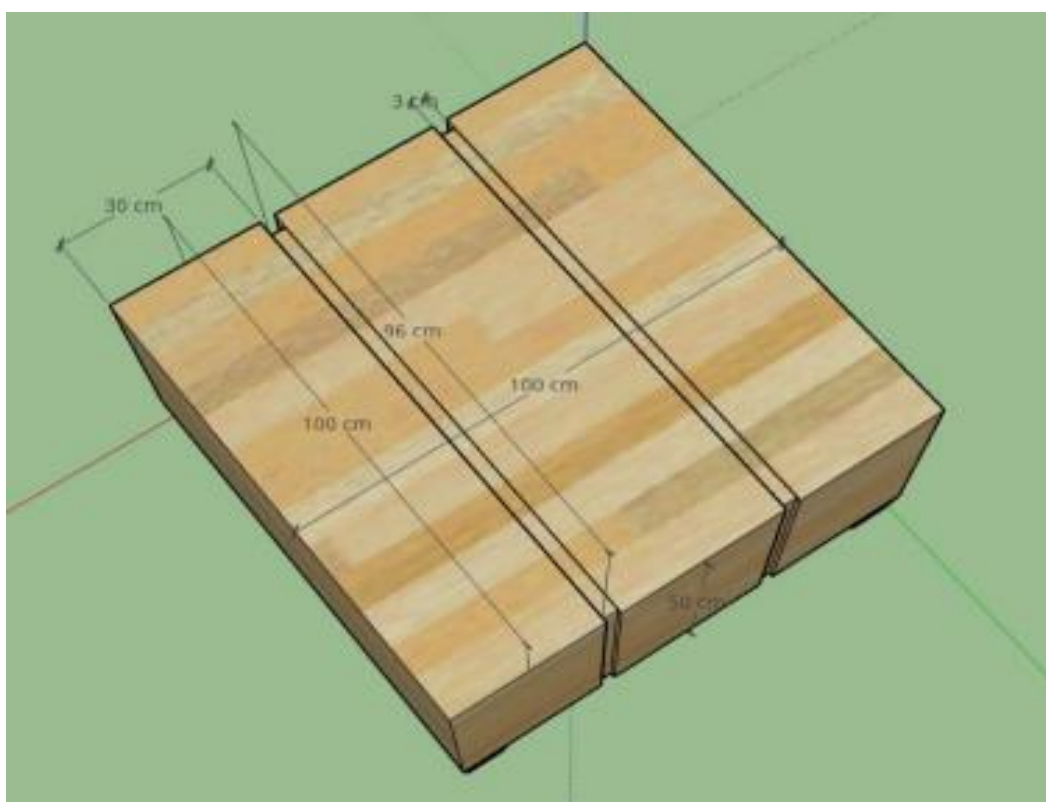
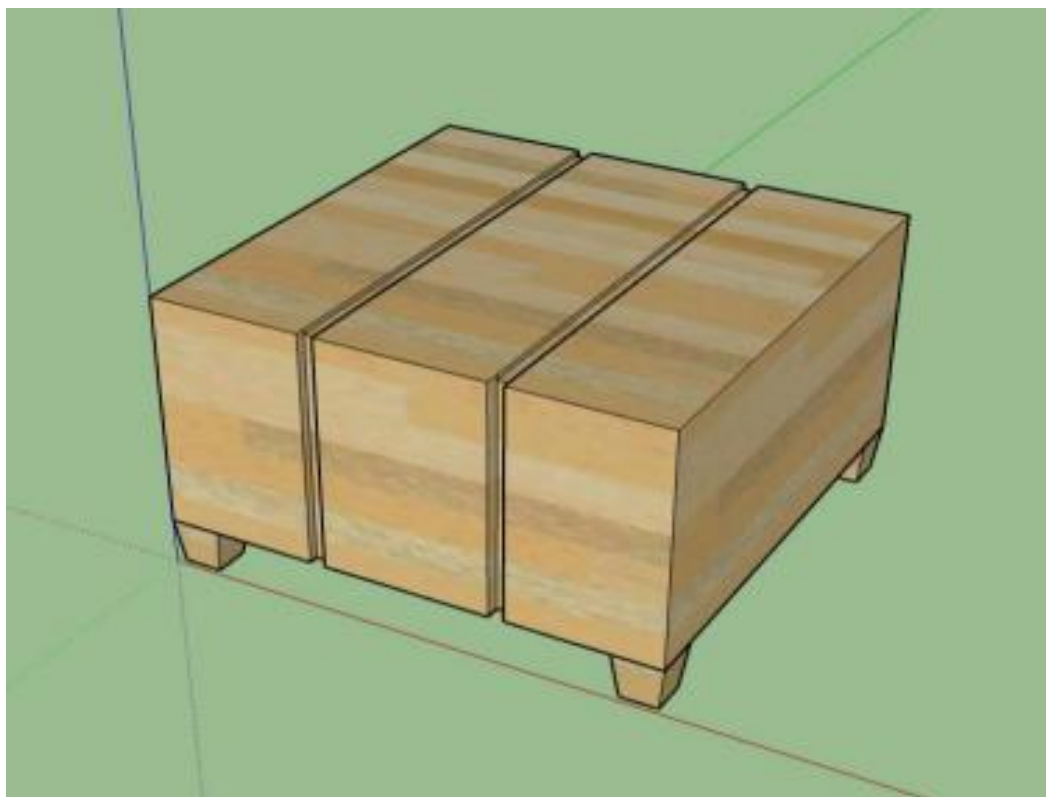


sketchup 作品 01 : 房子

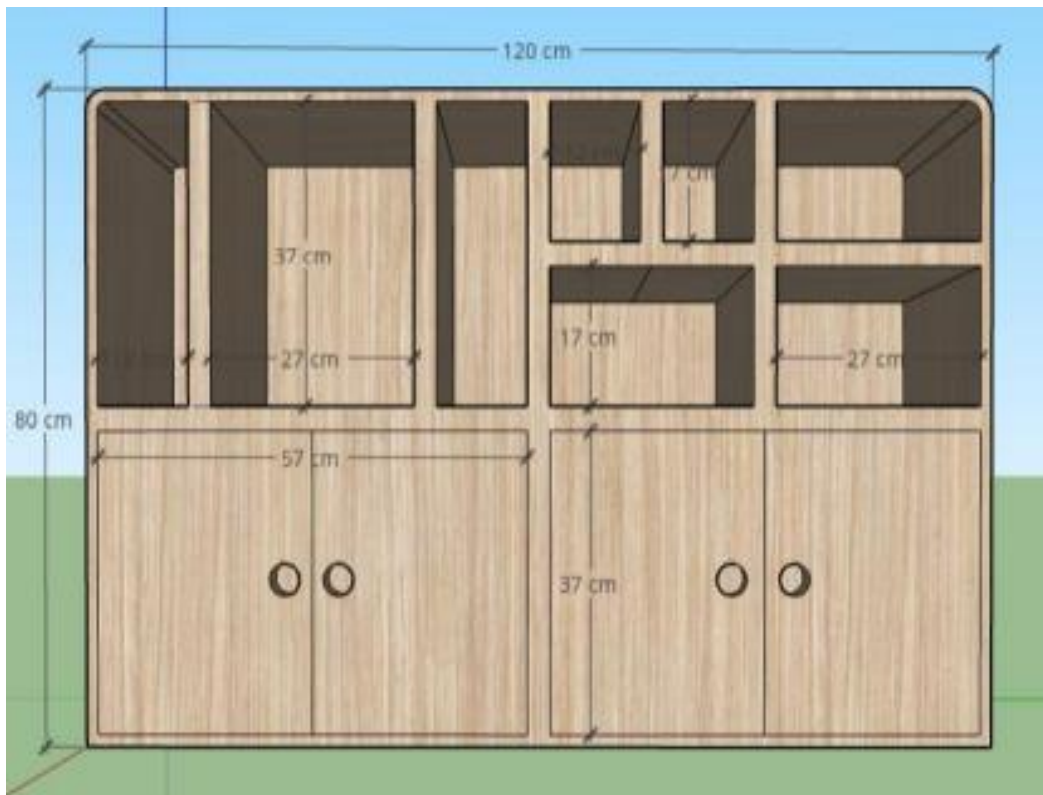
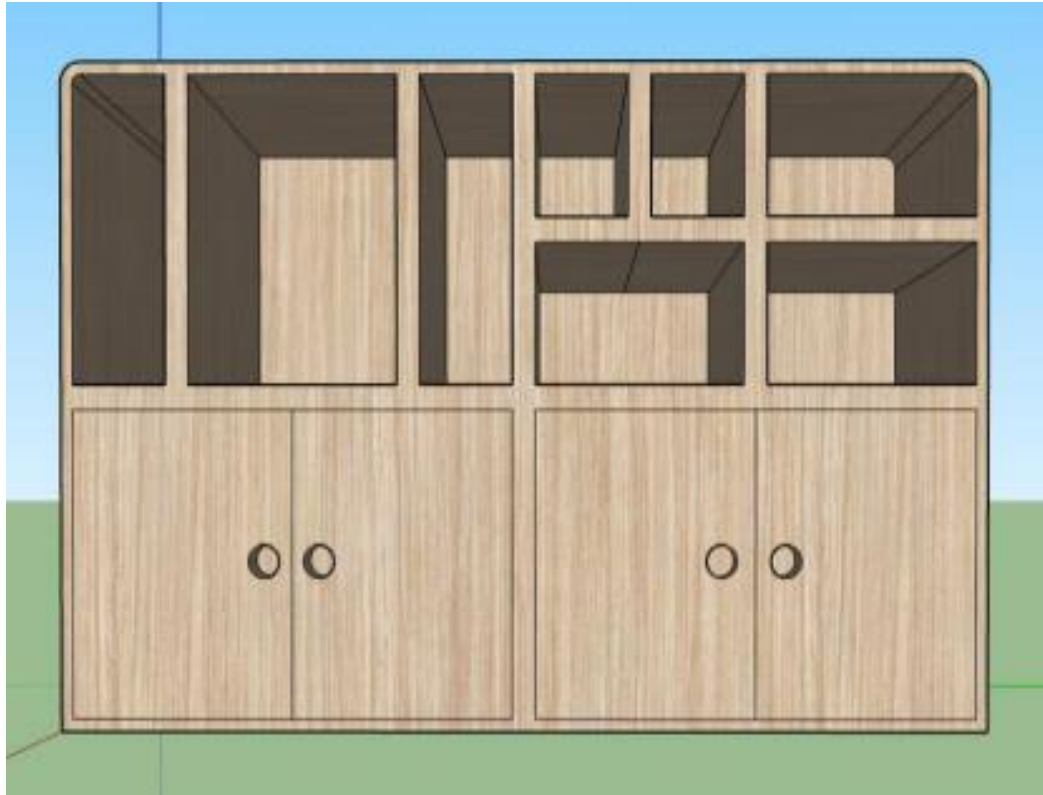




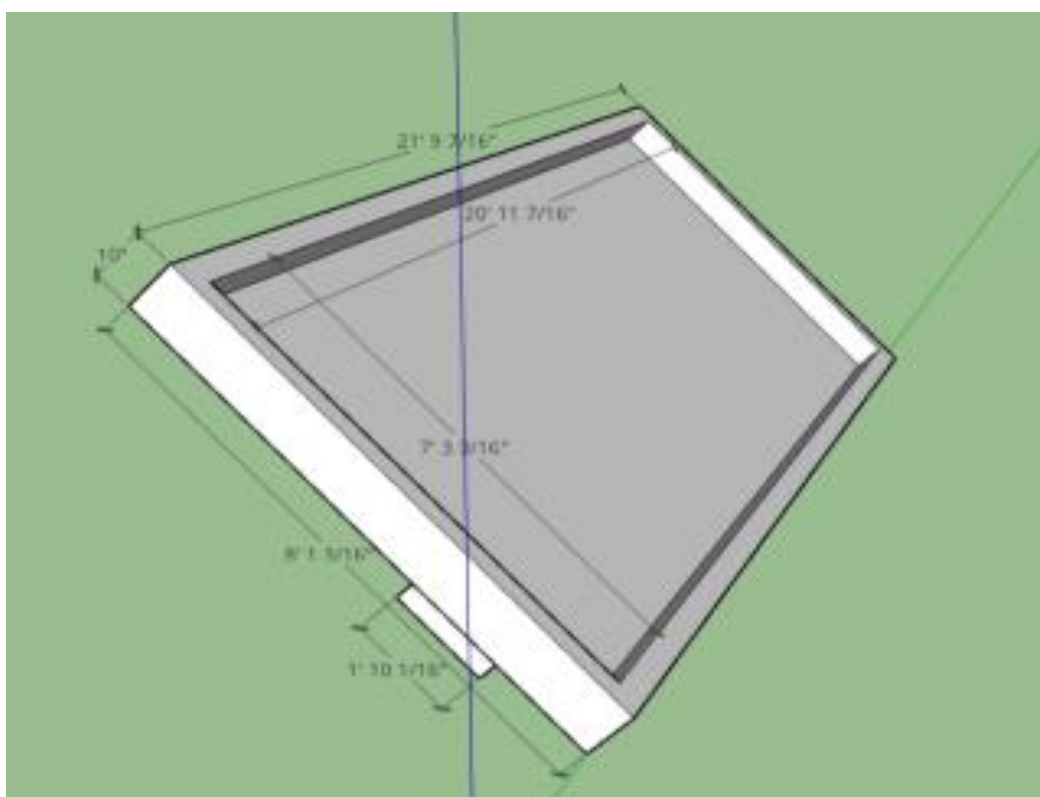
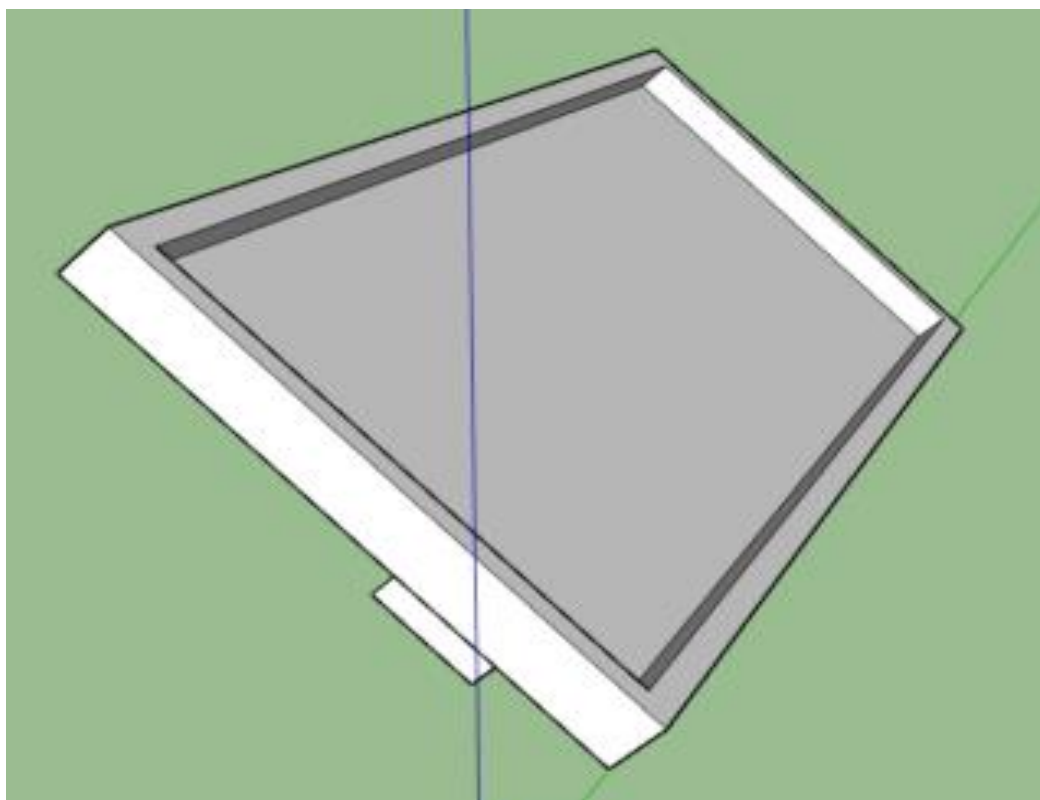
sketchup 作品 02 : 茶几



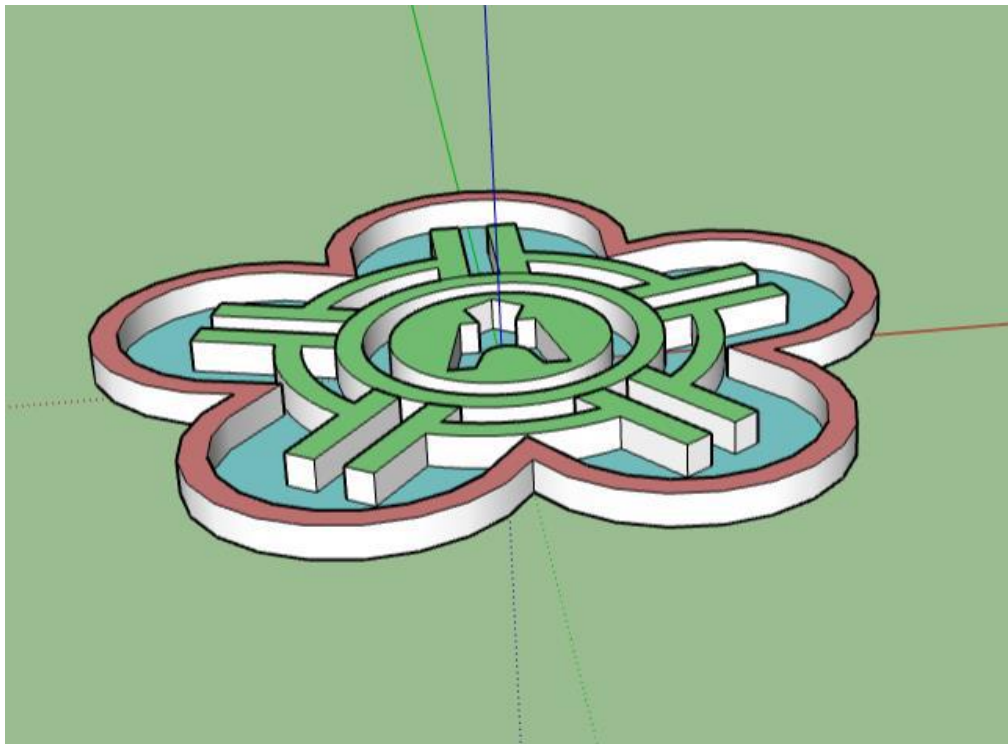
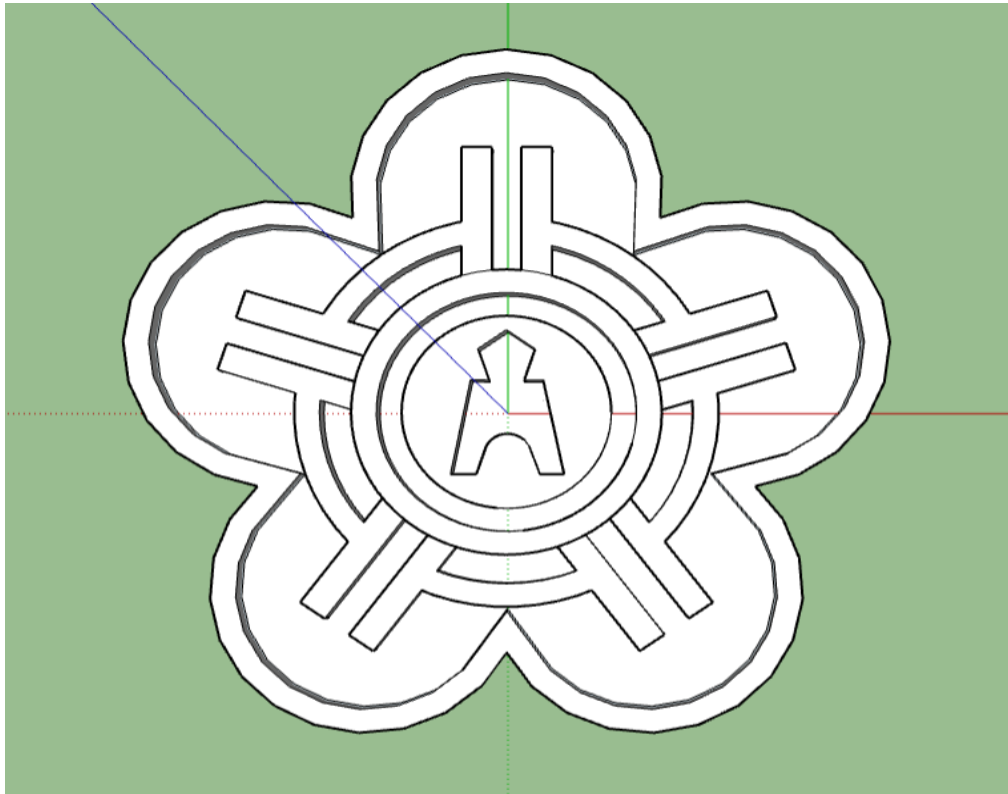
sketchup 作品 02 : 書櫃

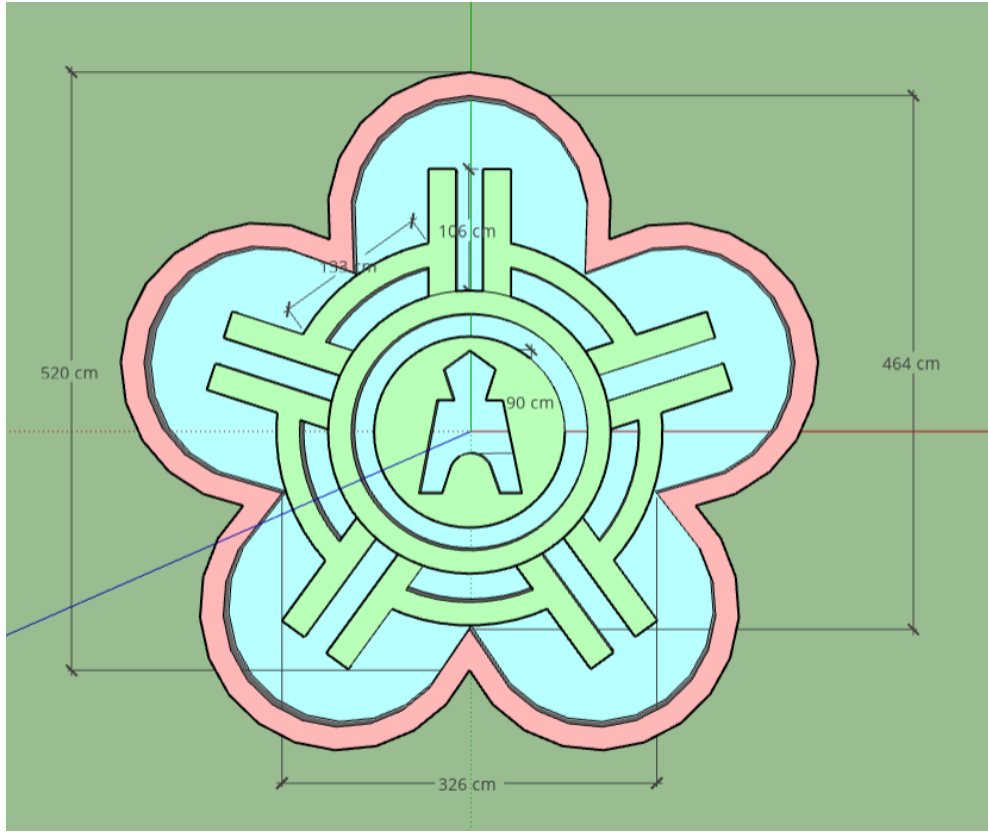


sketchup 作品 02 : 相框

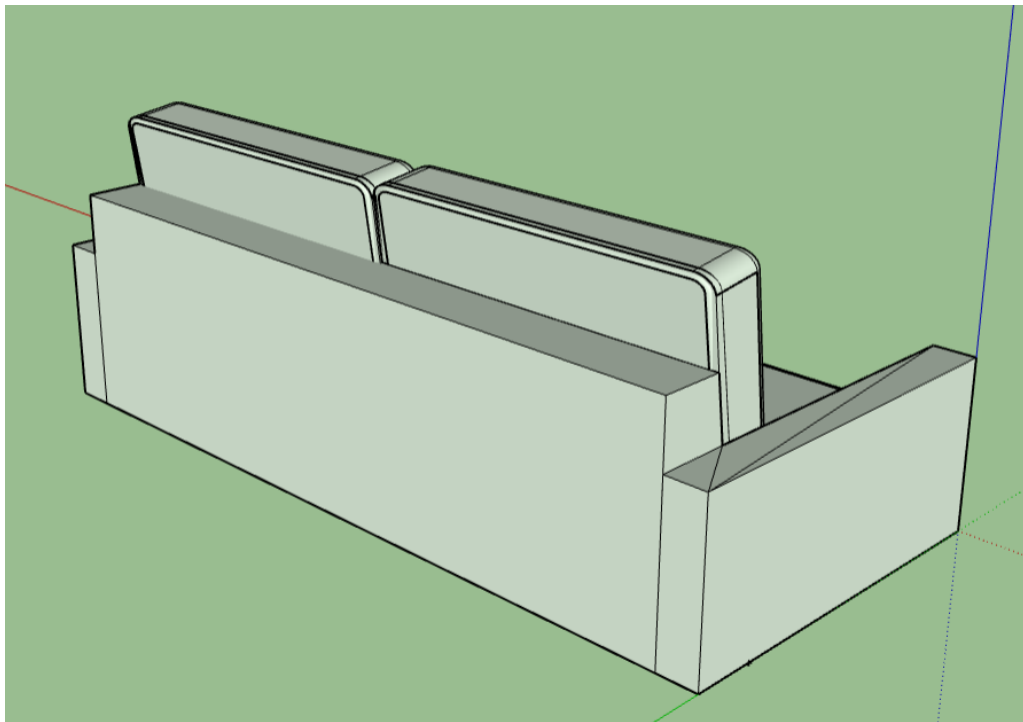
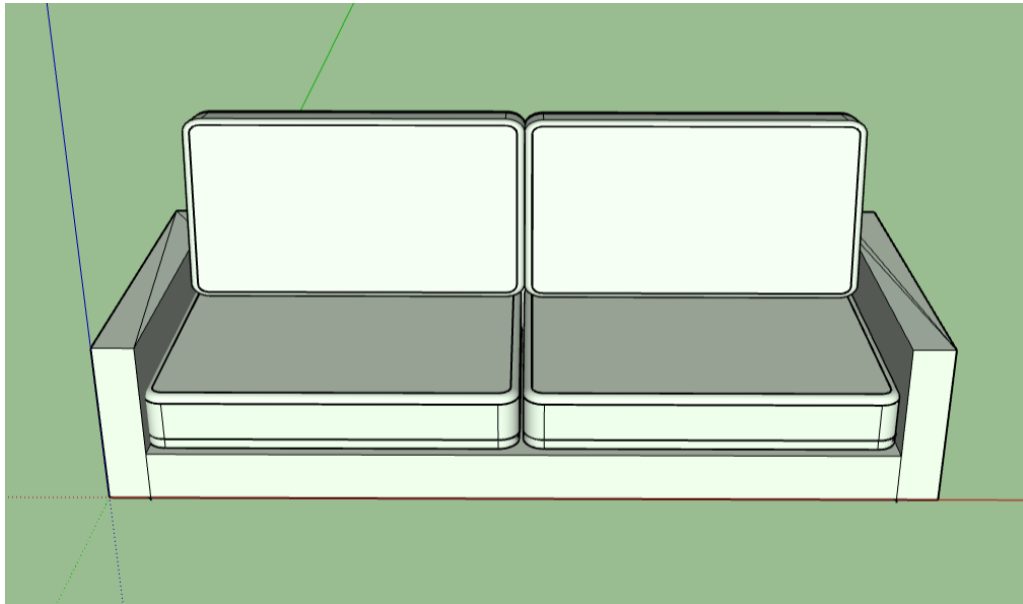


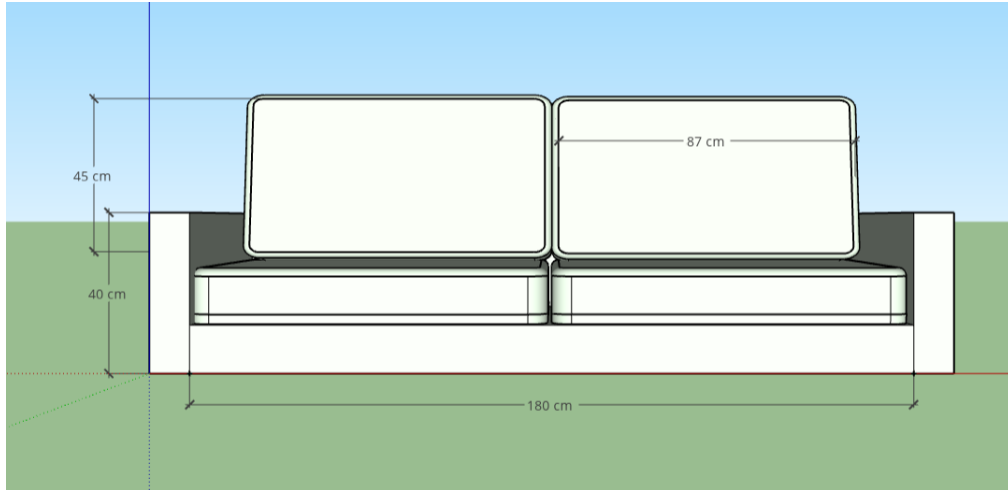
sketchup 作品 03：校徽



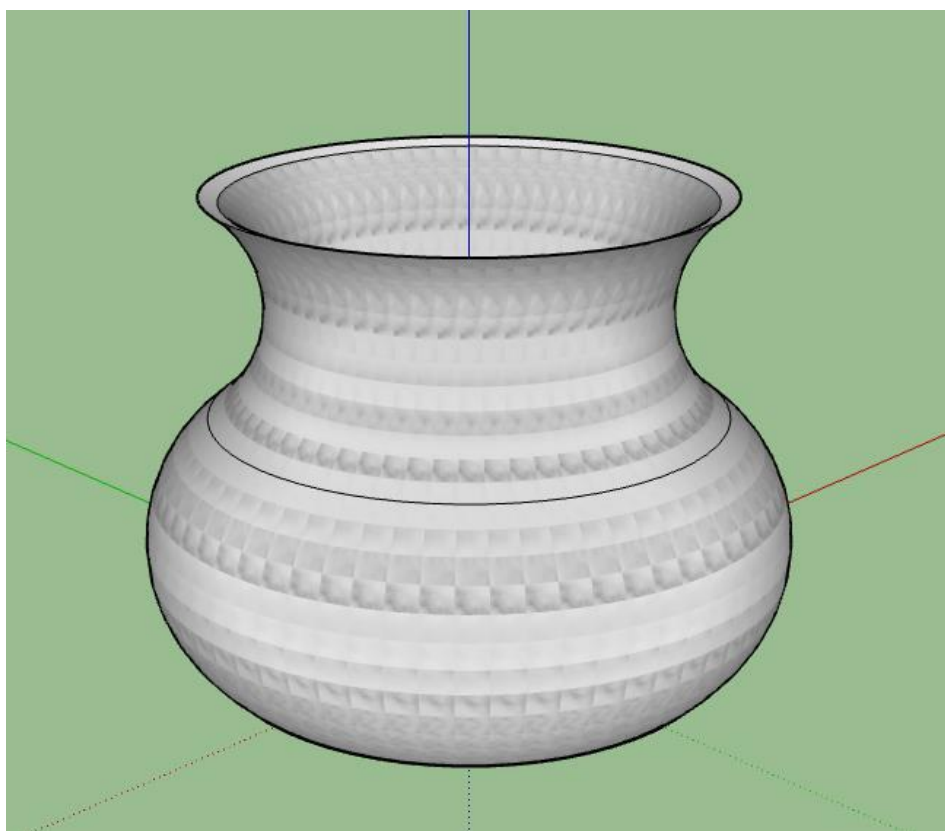
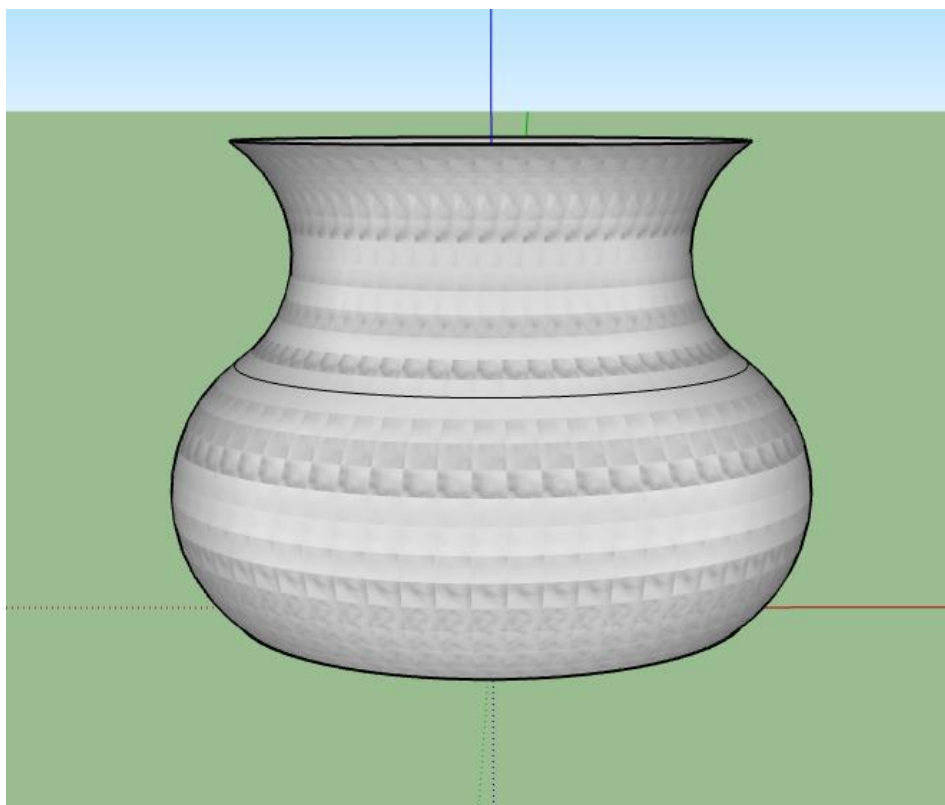


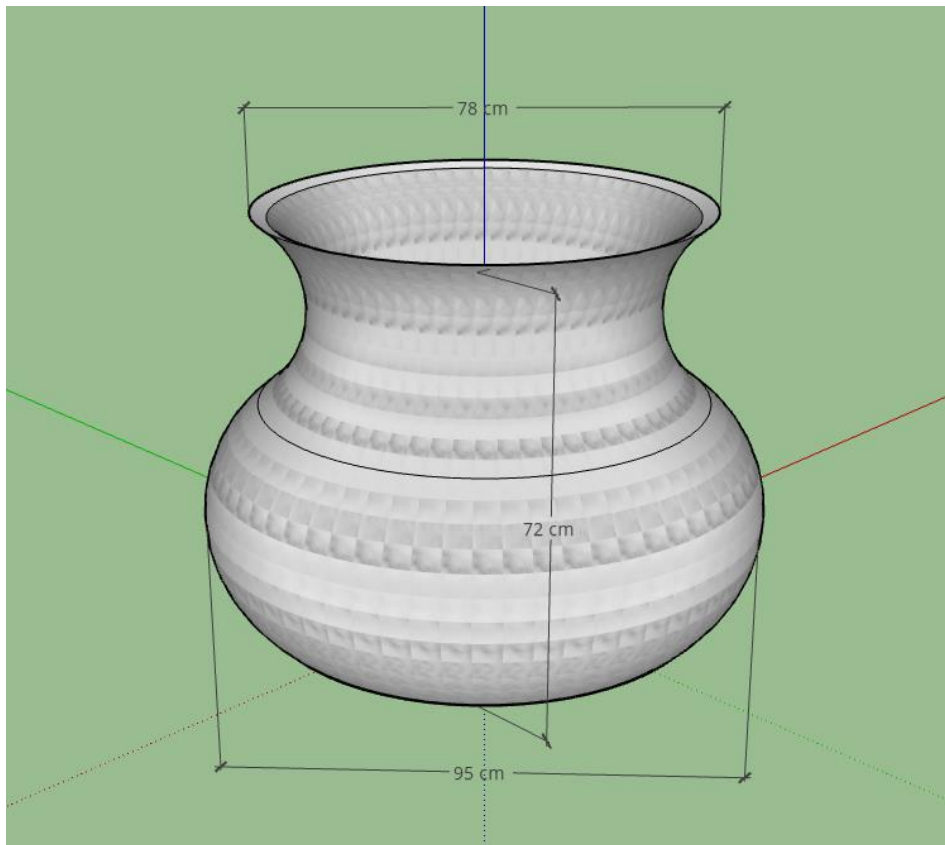
sketchup 作品 04 : 沙發

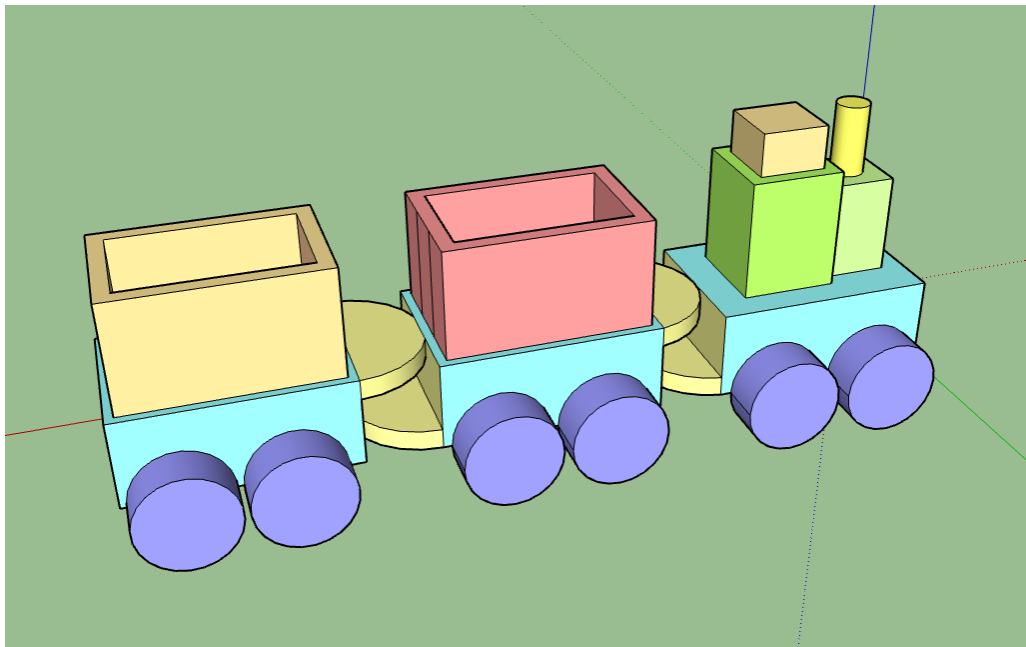
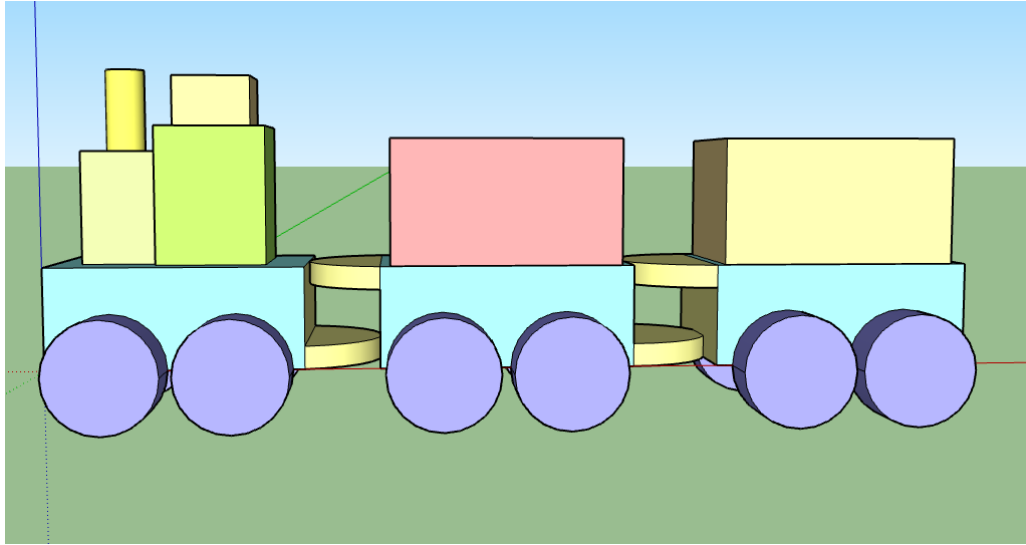


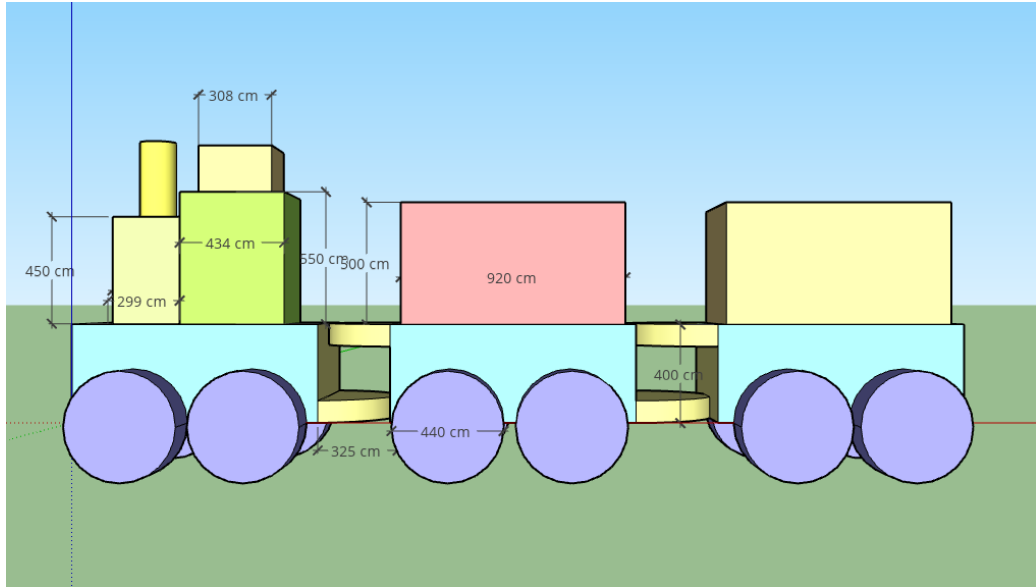


sketchup 作品 05：花瓶、玩具車

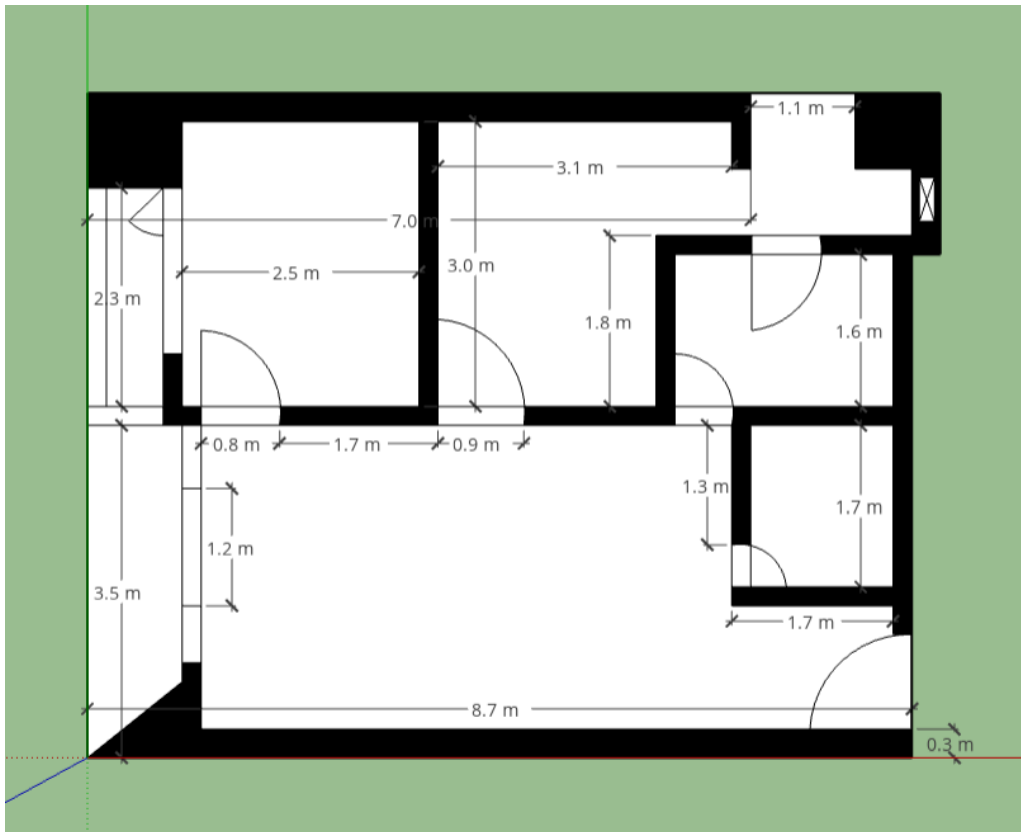
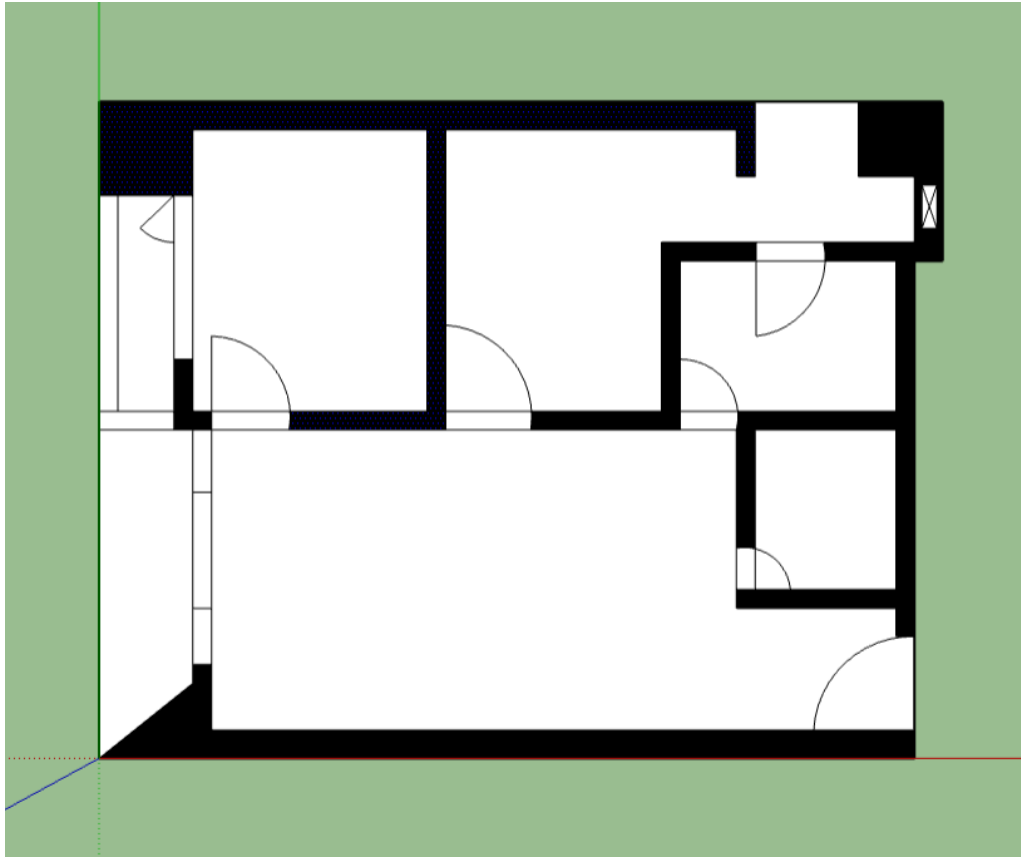








sketchup 作品 06：房子平面圖



我的夢想家園

土地長、寬 建築物的長、寬

700m、400m

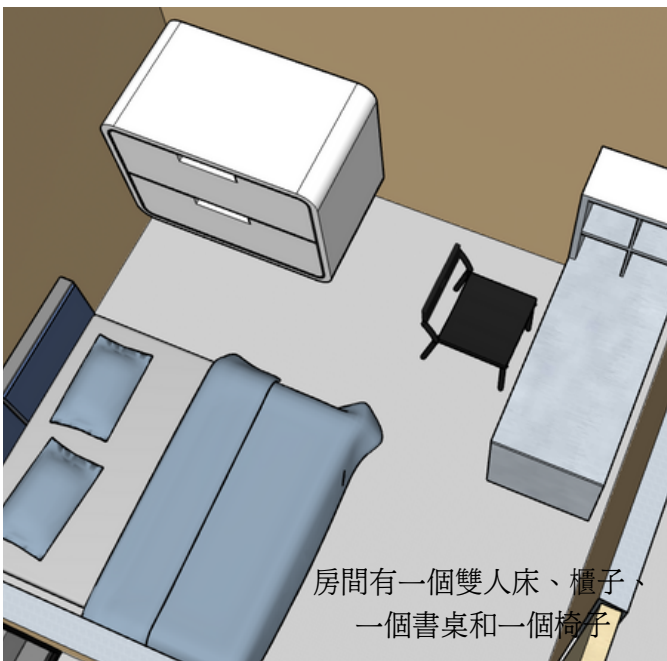
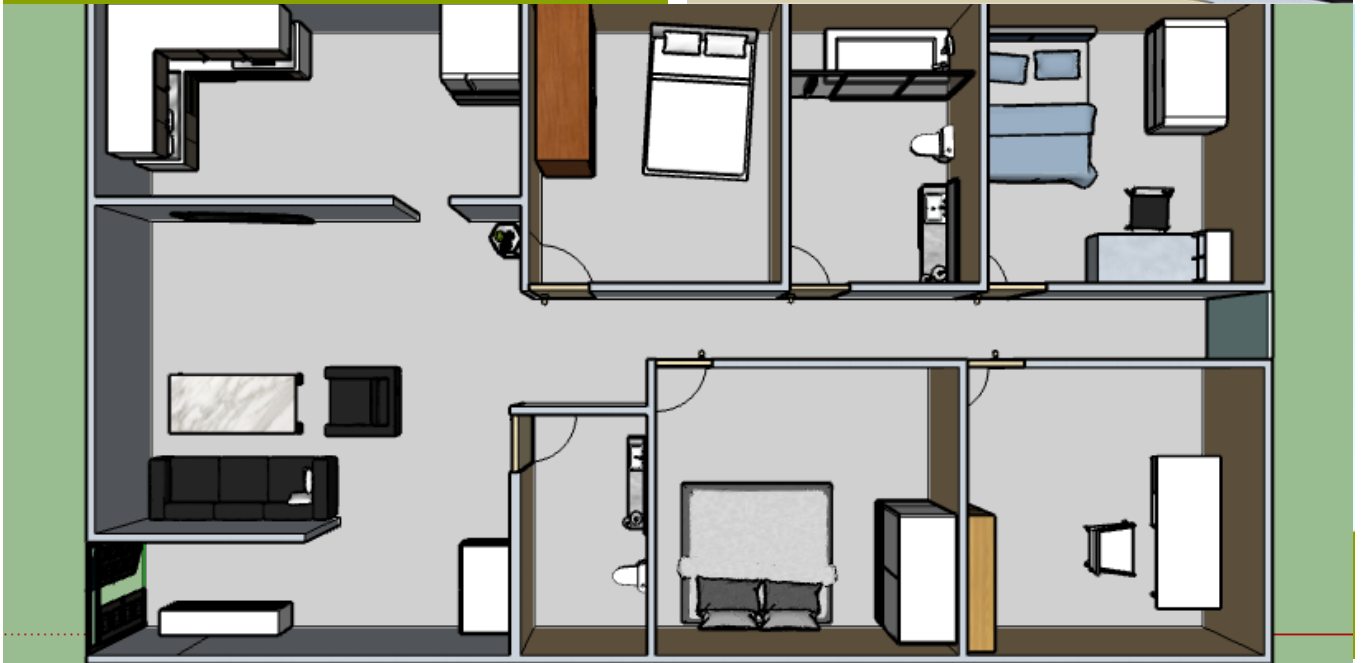
700m、400m

建築物的內容

4房、1廳



客廳有電視、兩個沙發、一個桌子



房間有一個雙人床、櫃子、
一個書桌和一個椅子

這次自己蓋夢想家園讓我學到了很多，房子設計概念、物品配置等，這些都是我之前不曾做過的，經過構想及創作才能造就這間房子，做出來後蠻有成就感的。