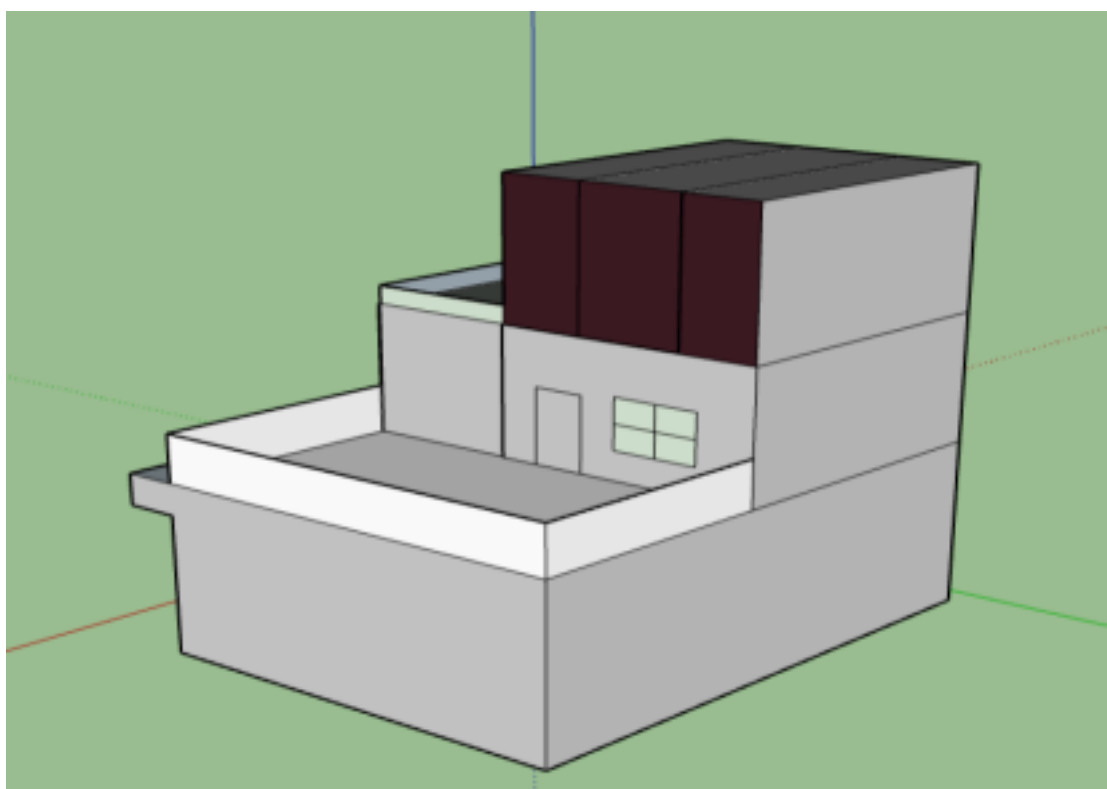
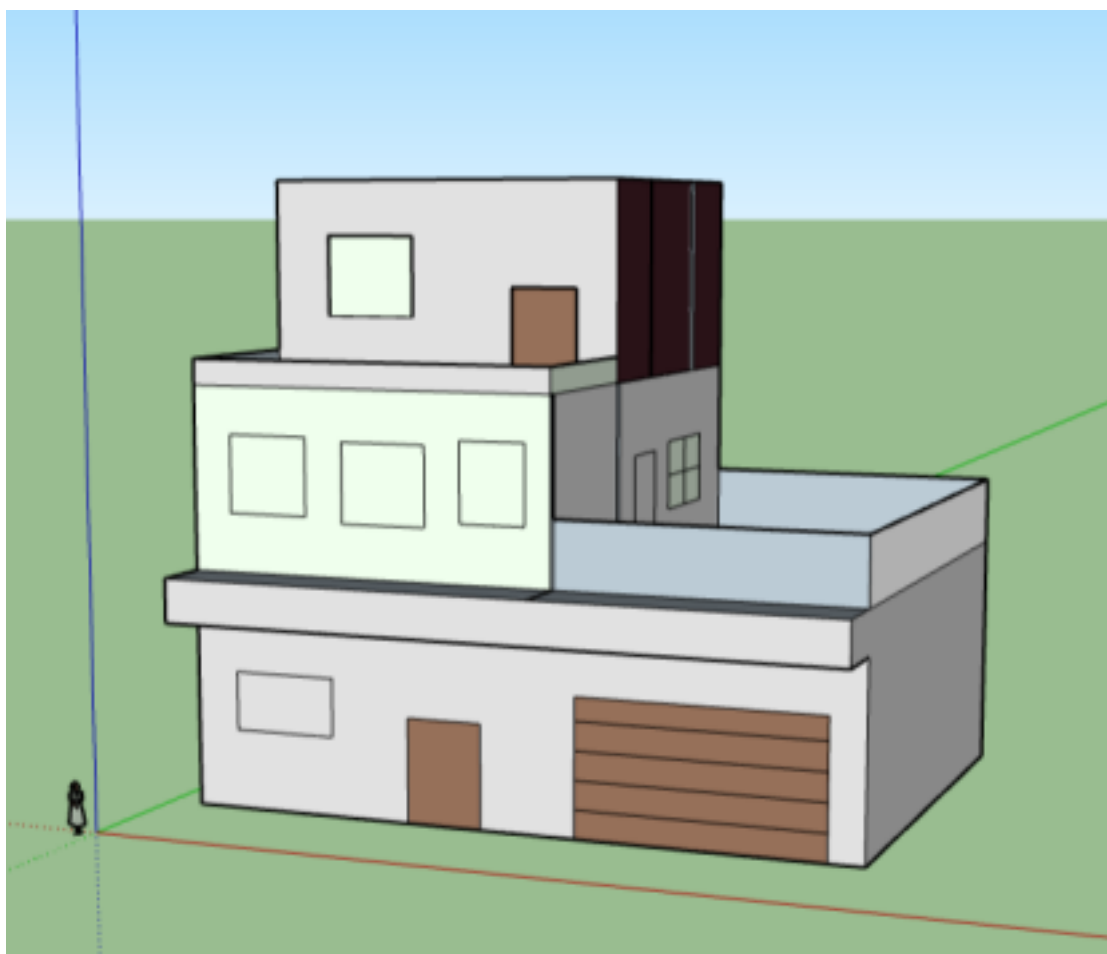


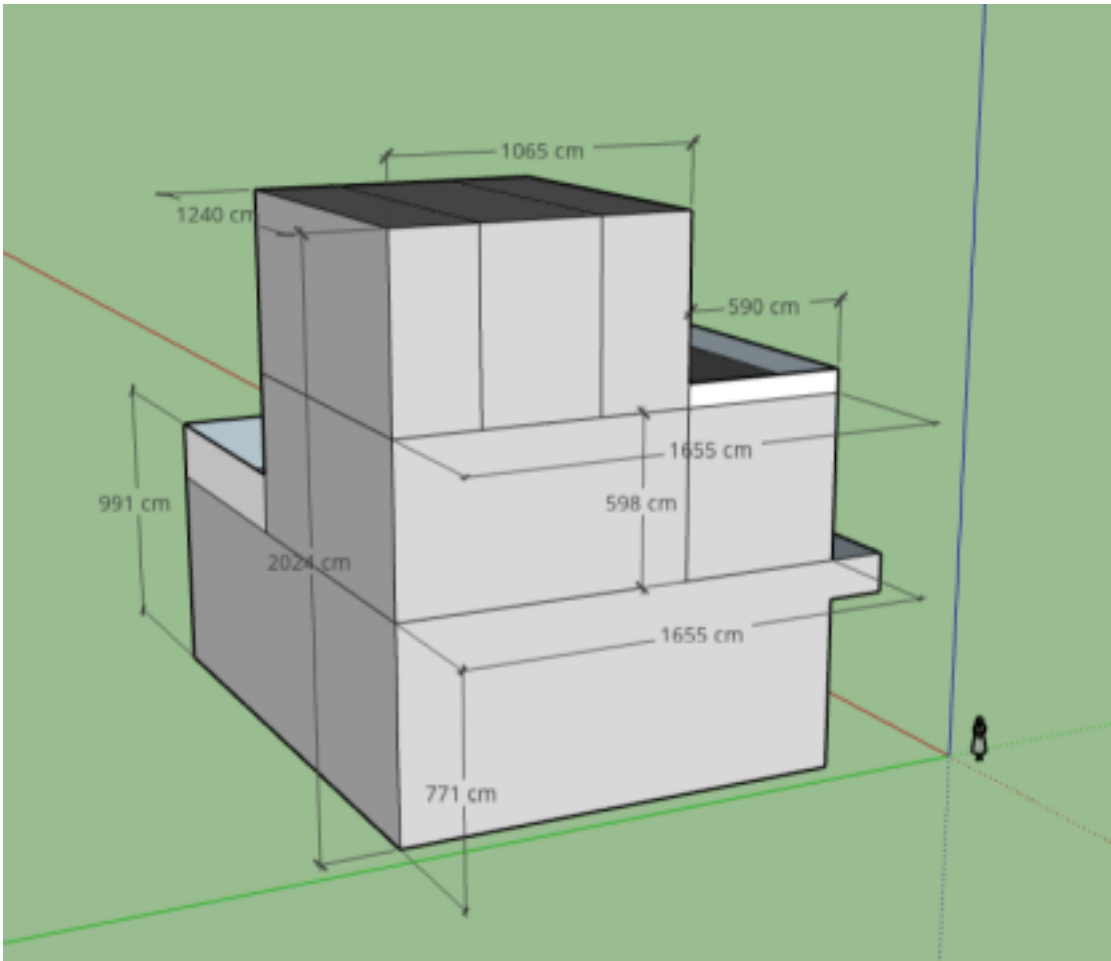
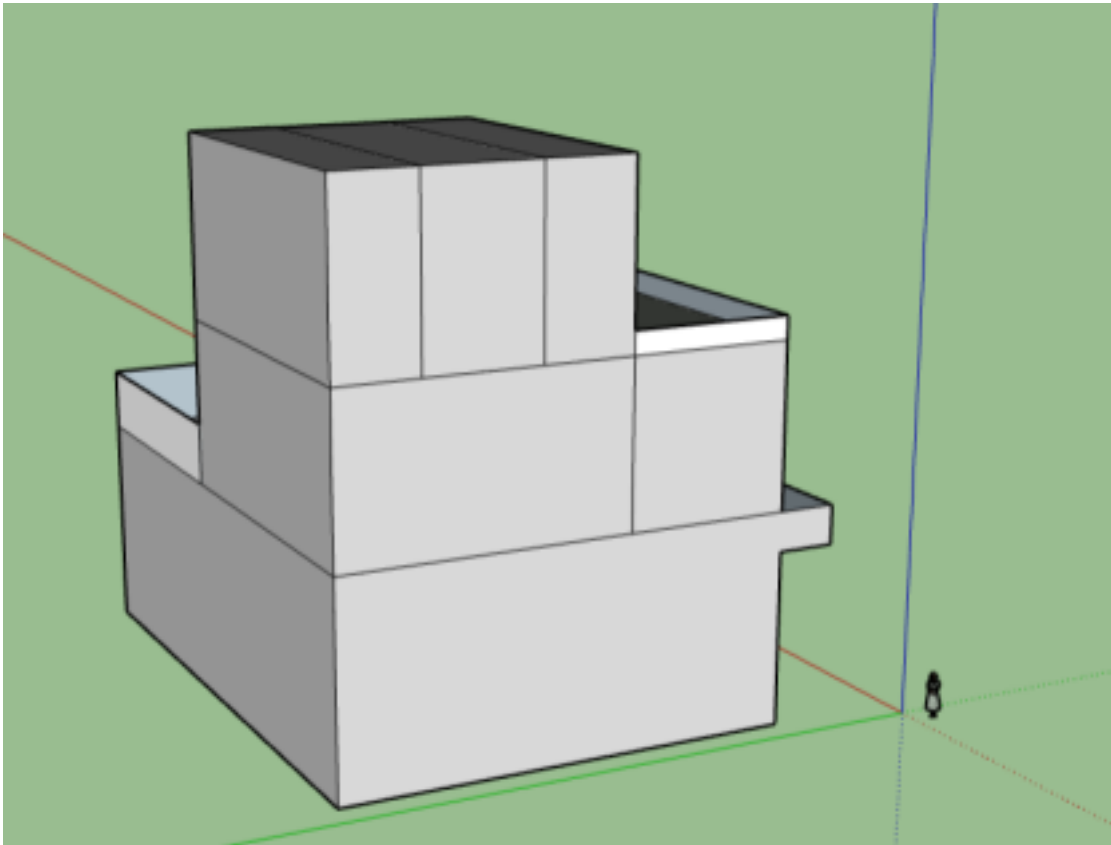
資二一 3 號

邱閔聖

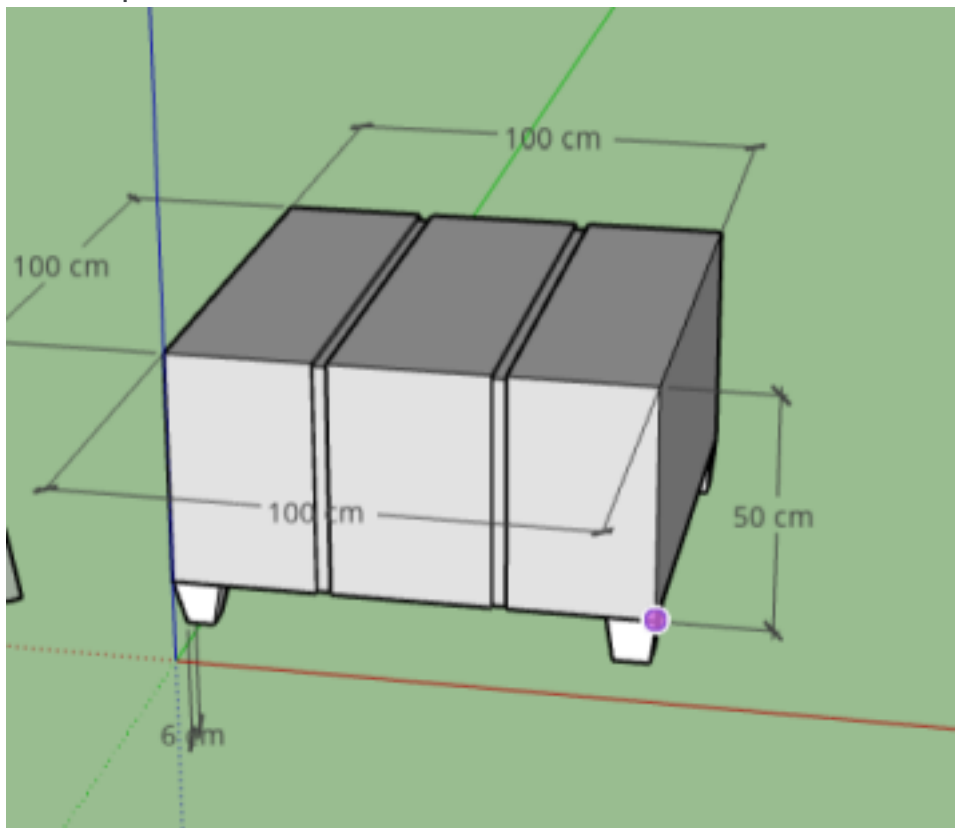
sketchup 作品

sketchup 作品 01:房子

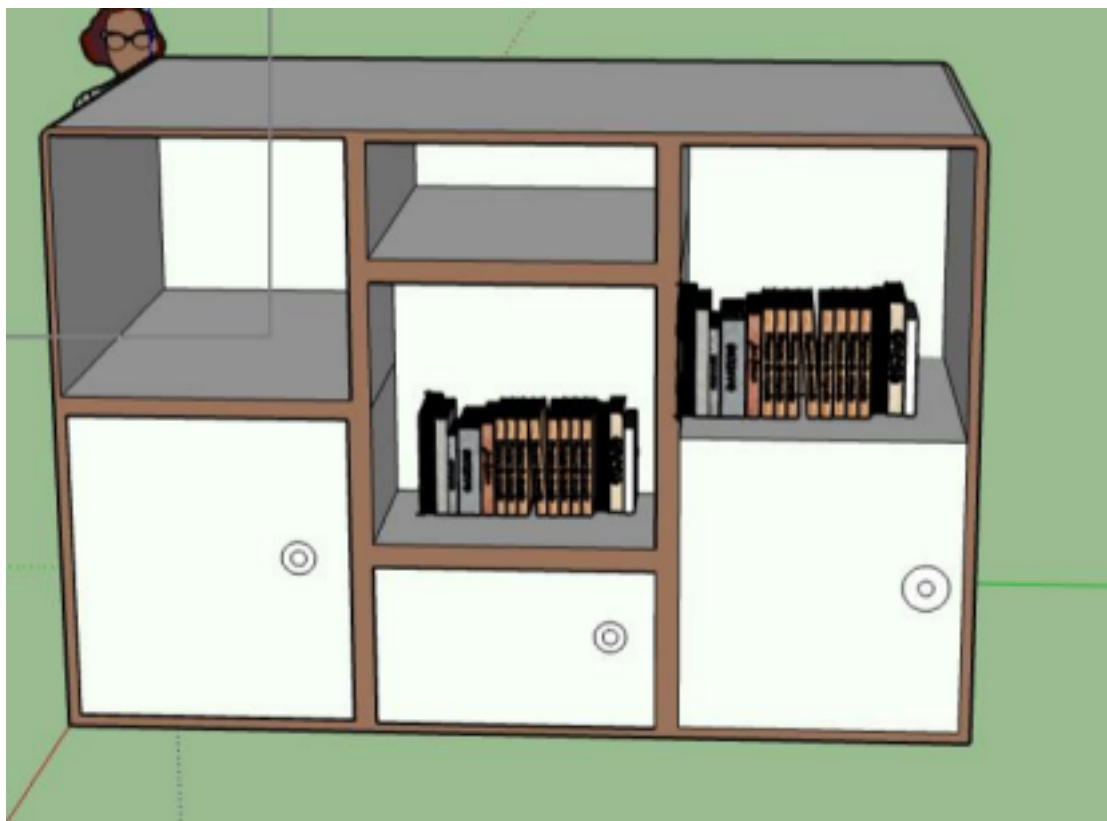


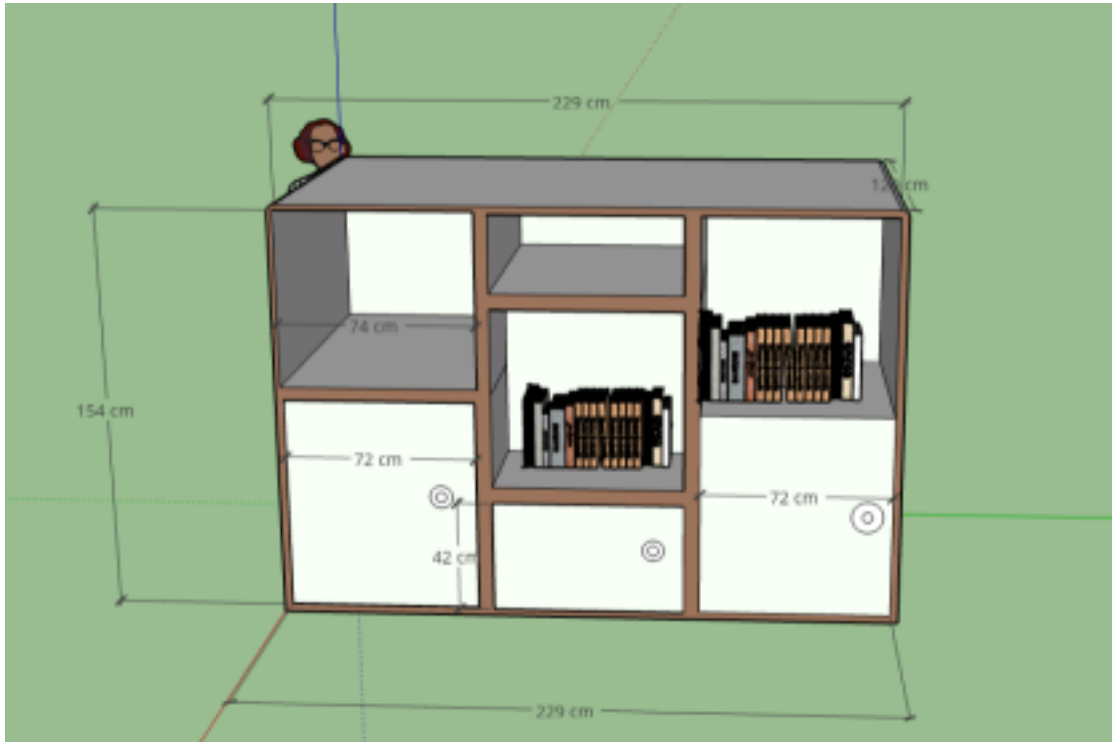


sketchup作品02: 茶几、書櫃、相框

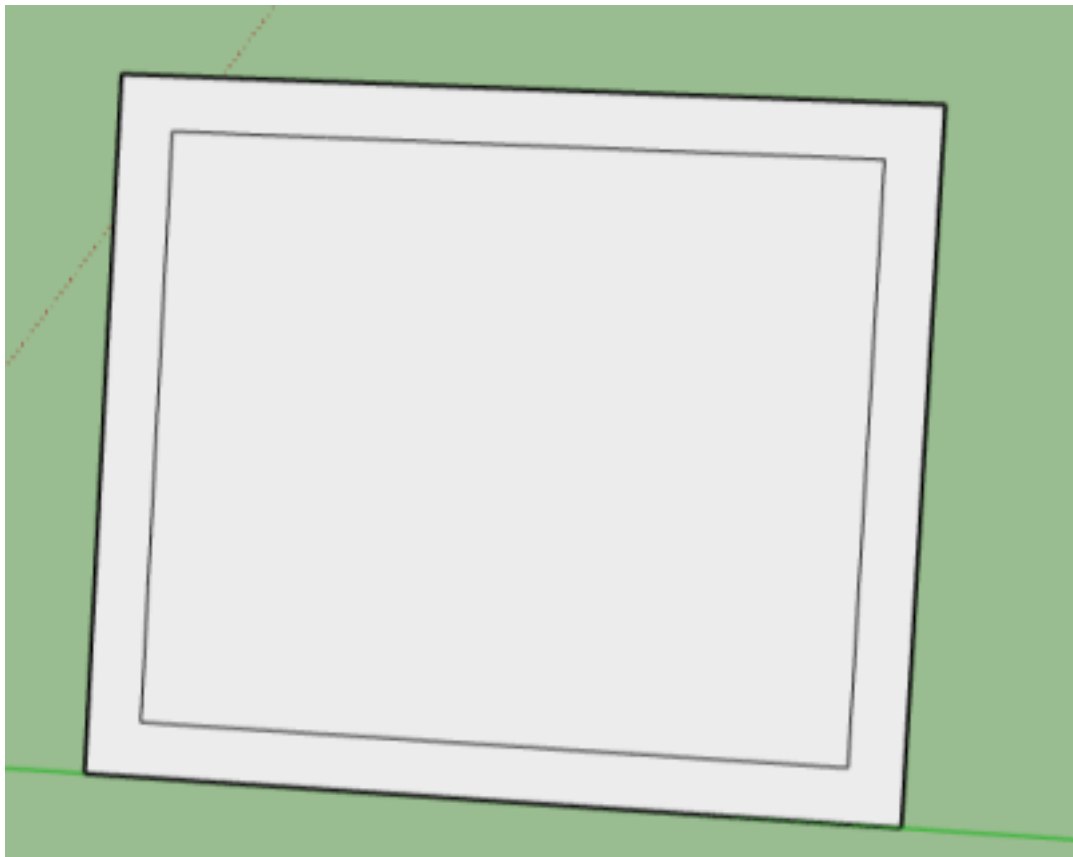


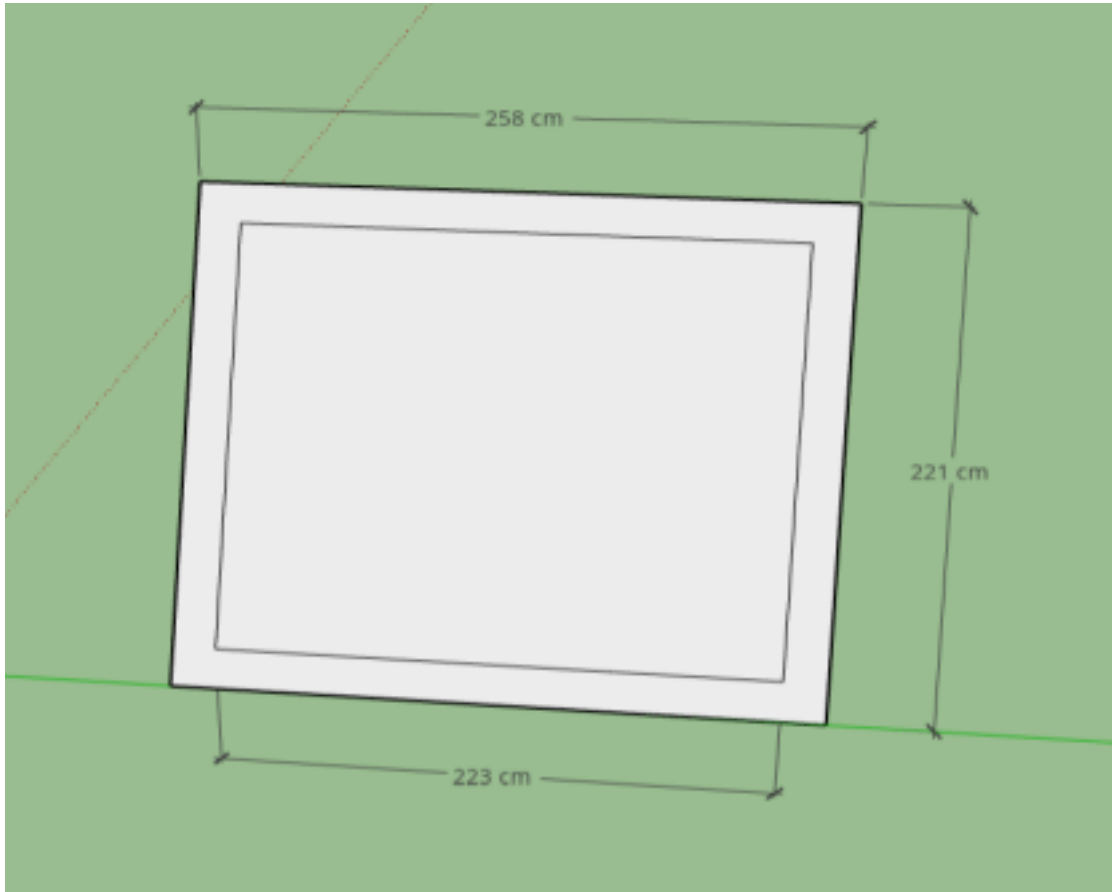
sketchup 作品 02: 書櫃



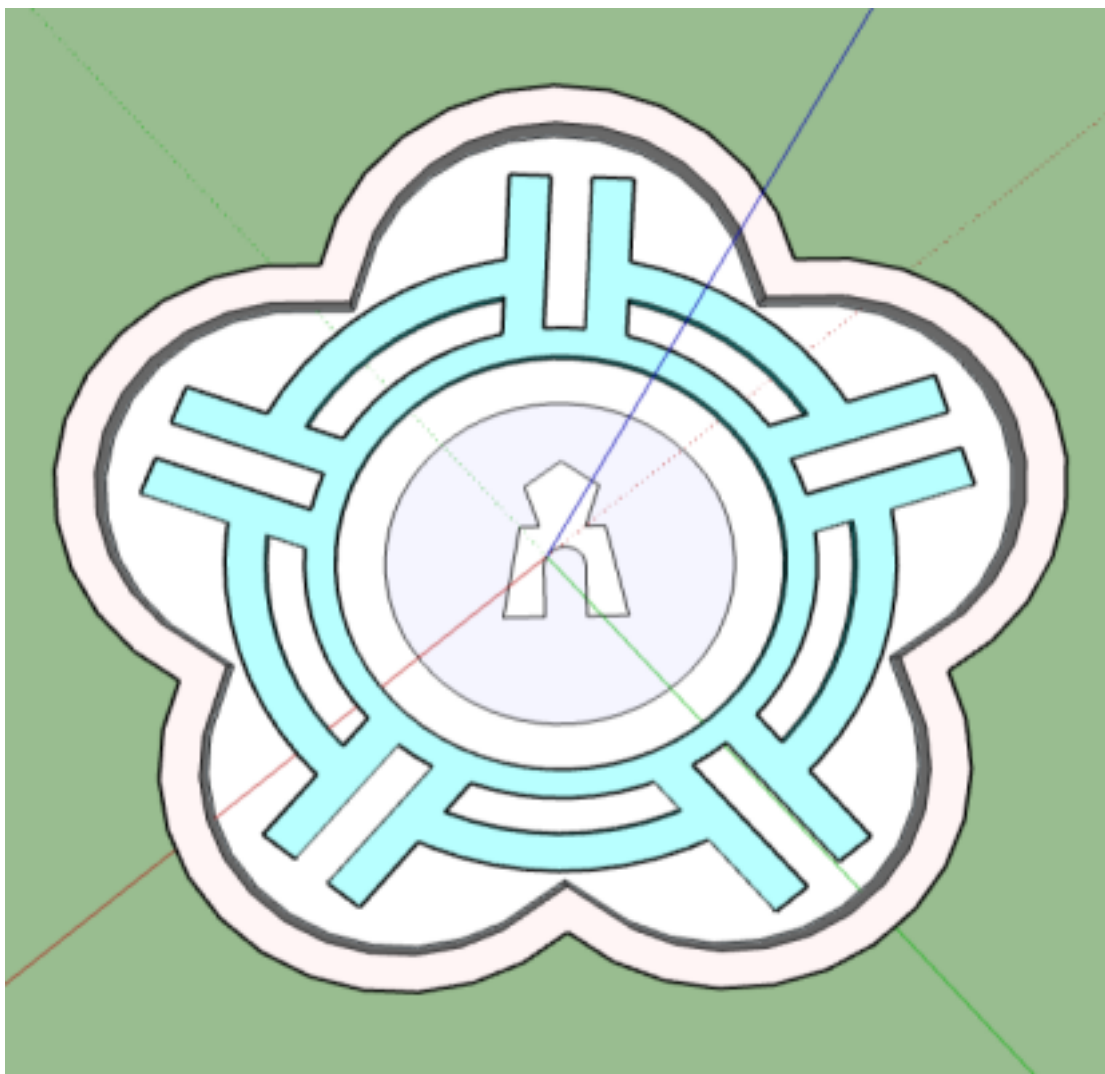


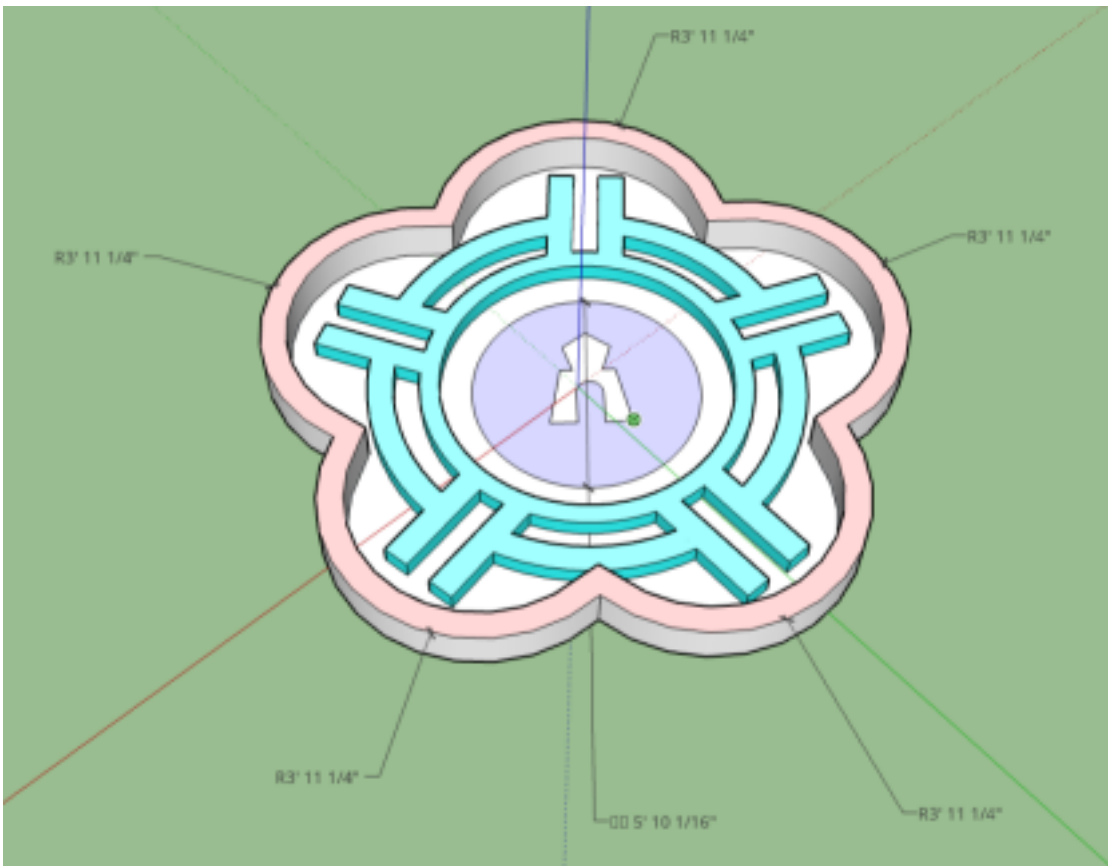
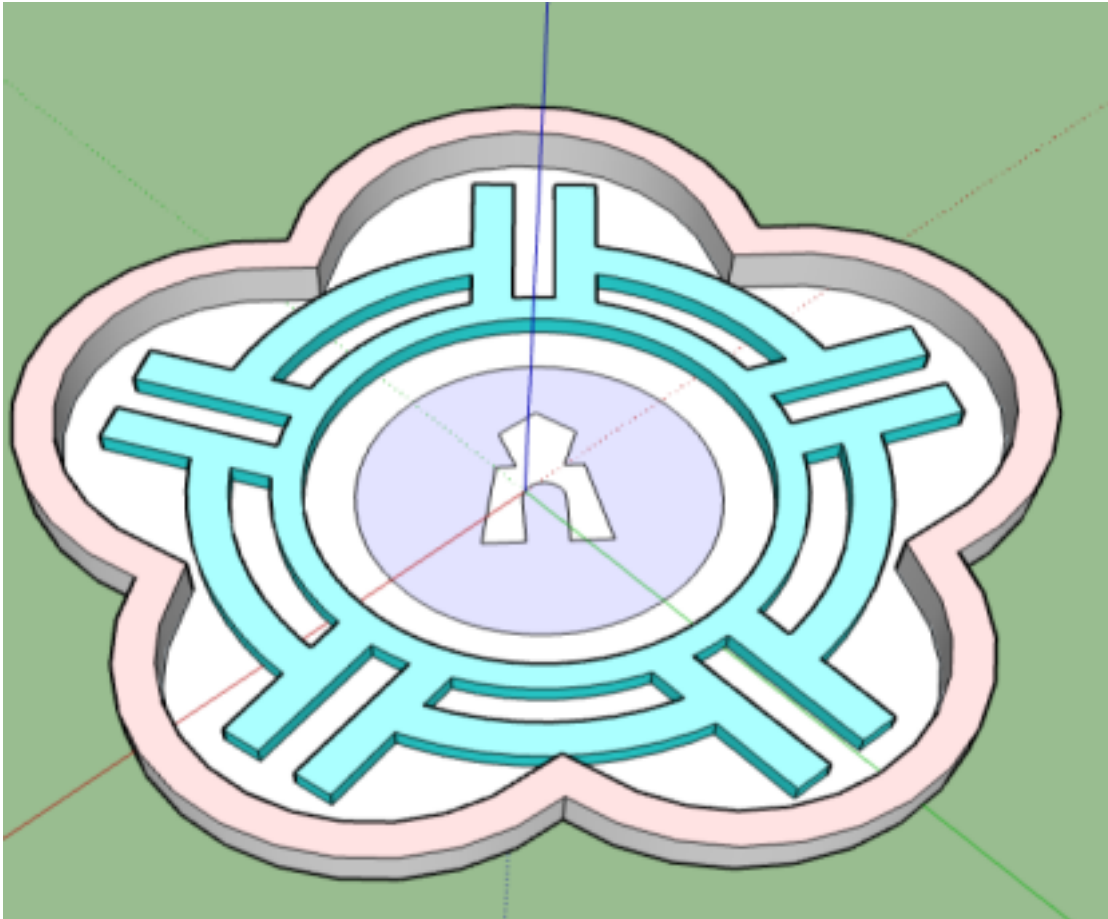
sketchup 作品 02:相框





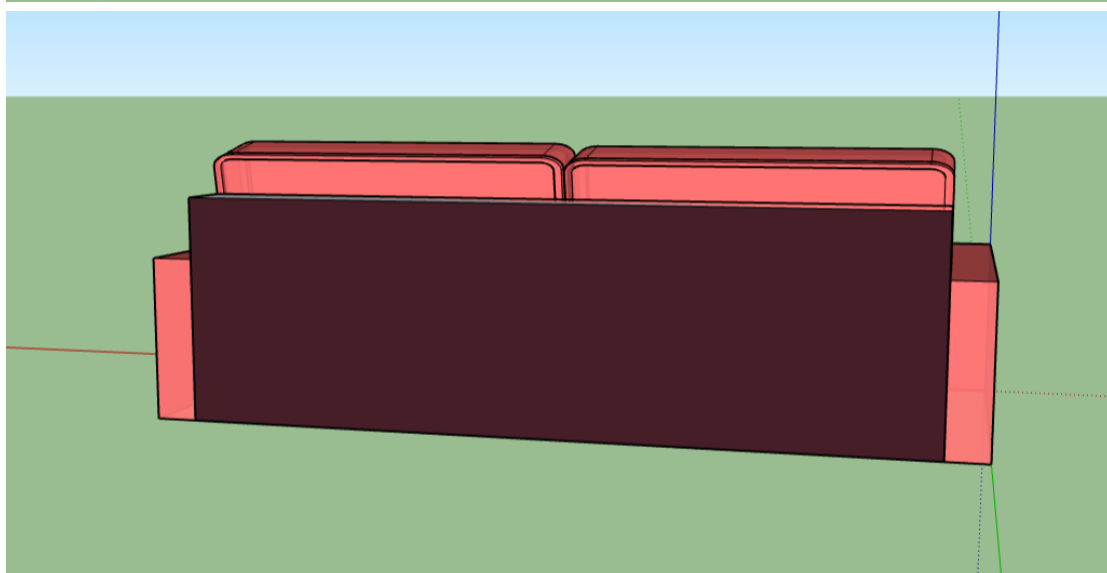
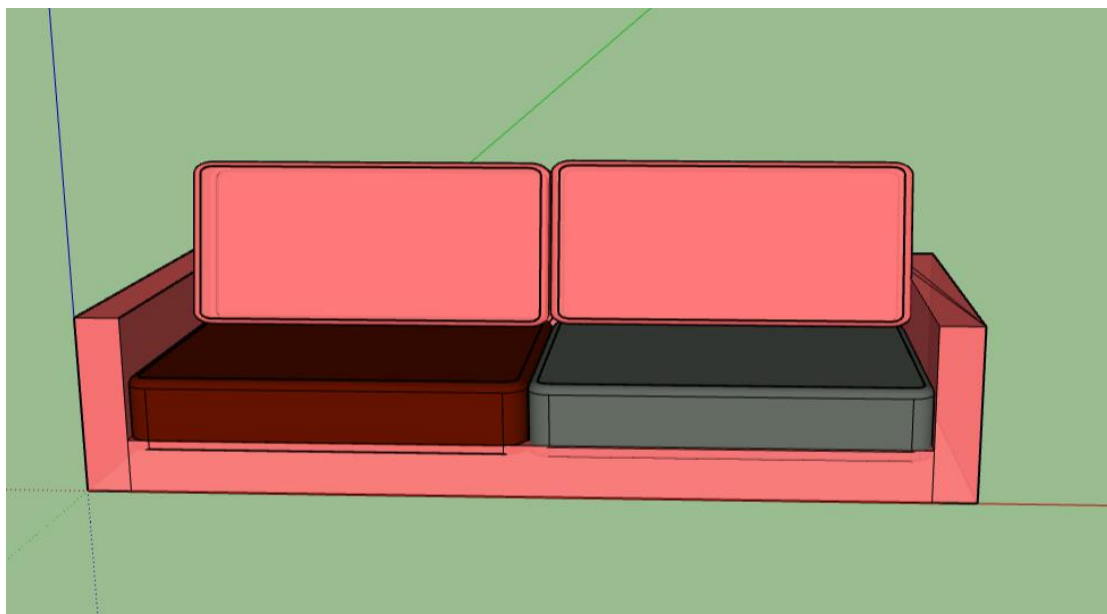
## 作品 03 校徽

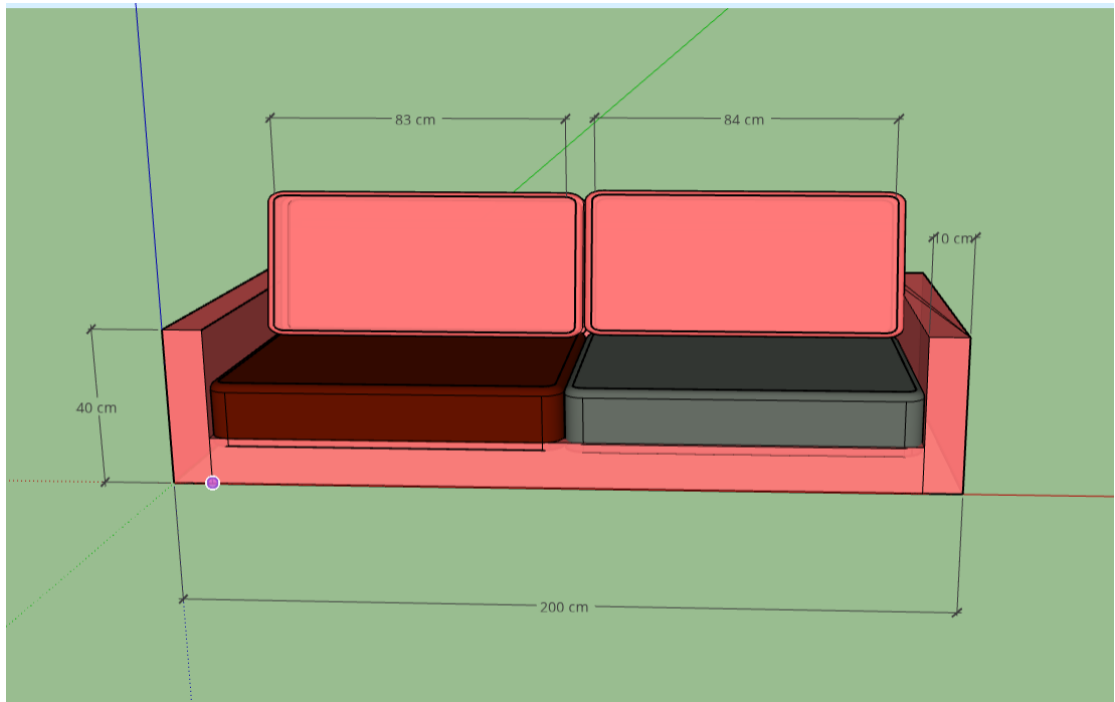


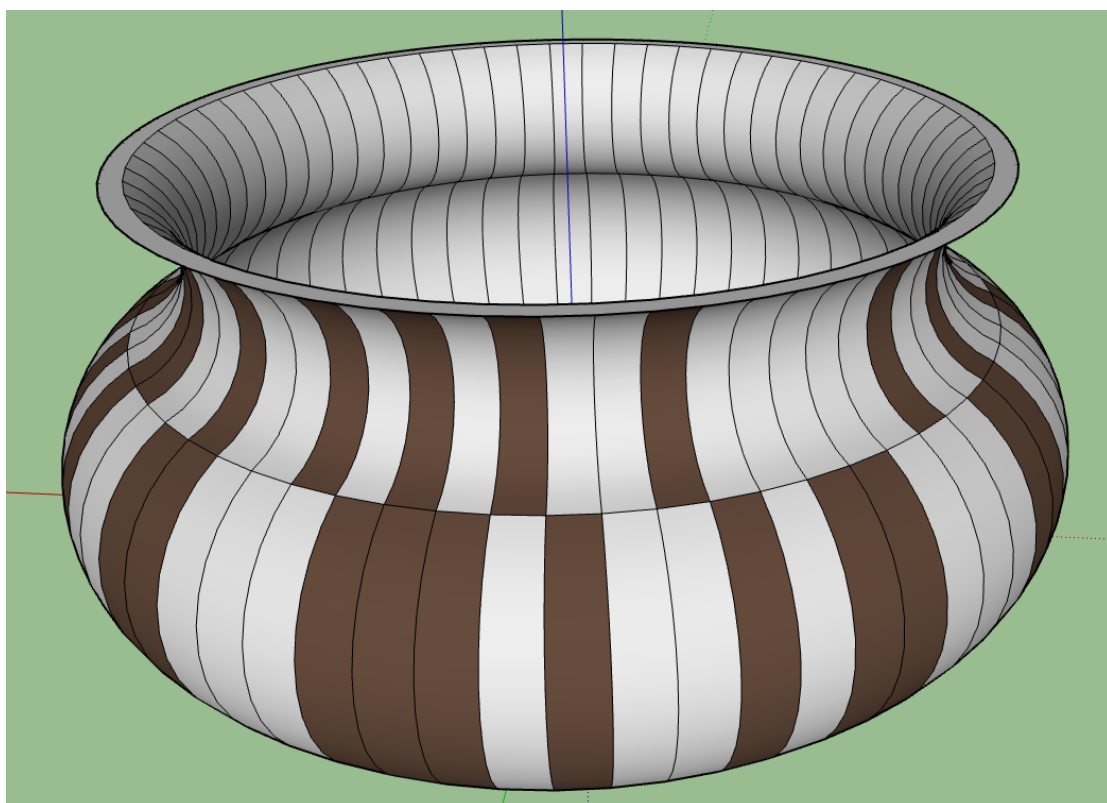
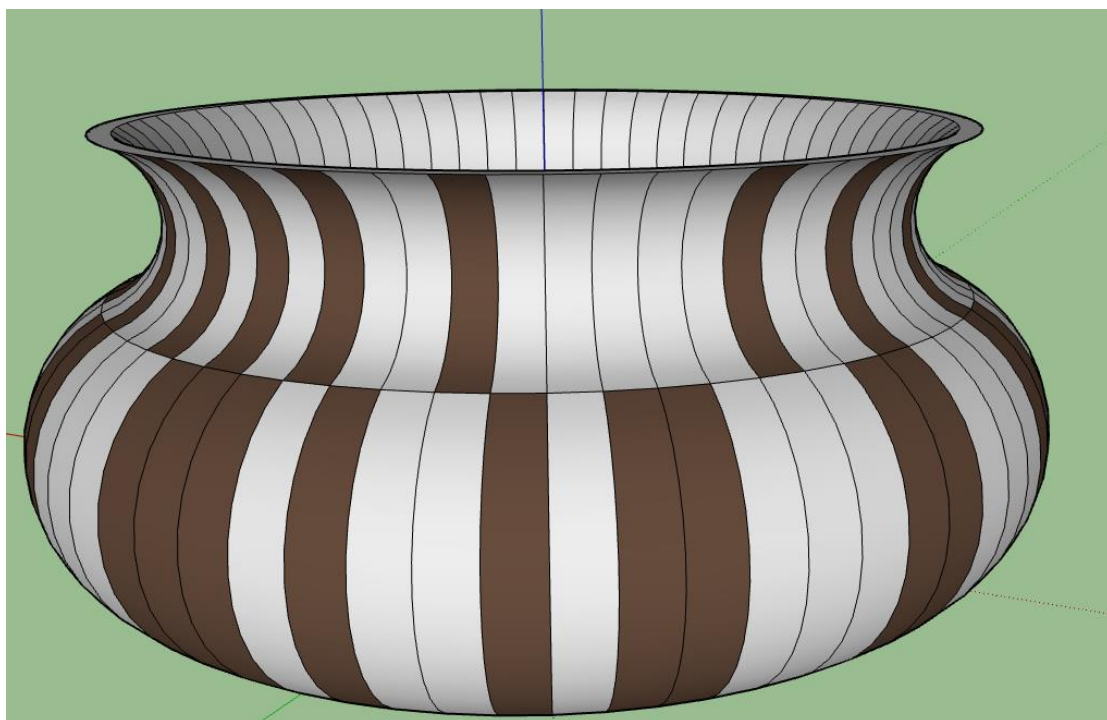


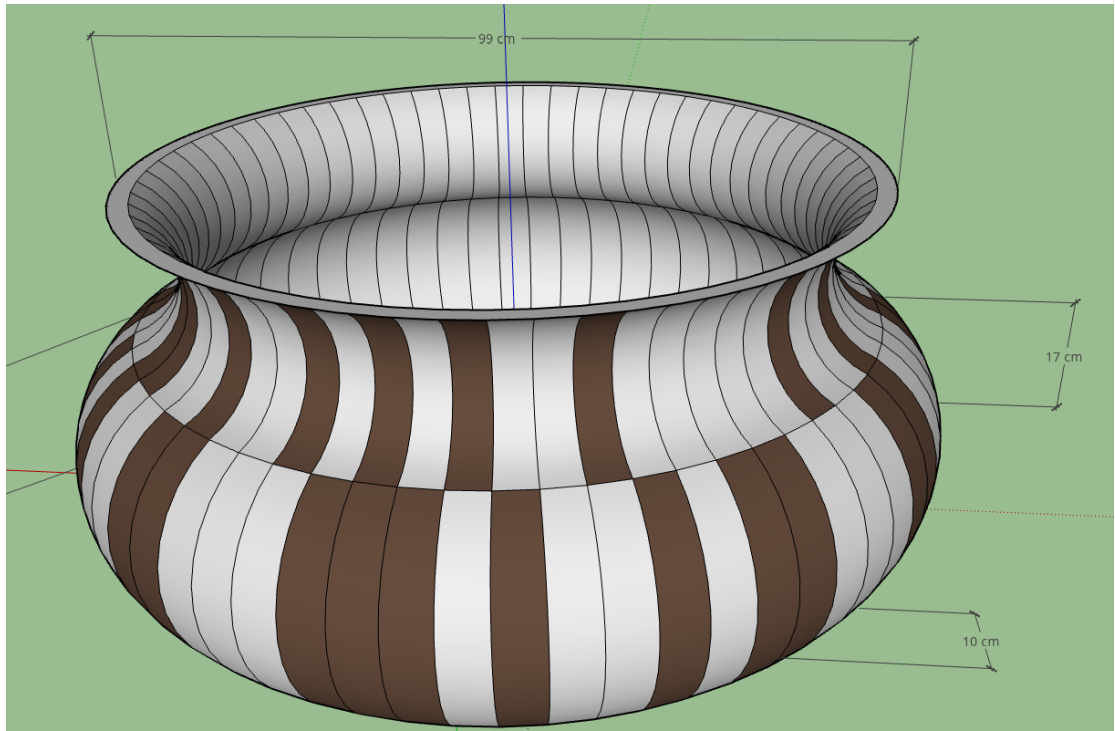


sketchup作品04：沙發

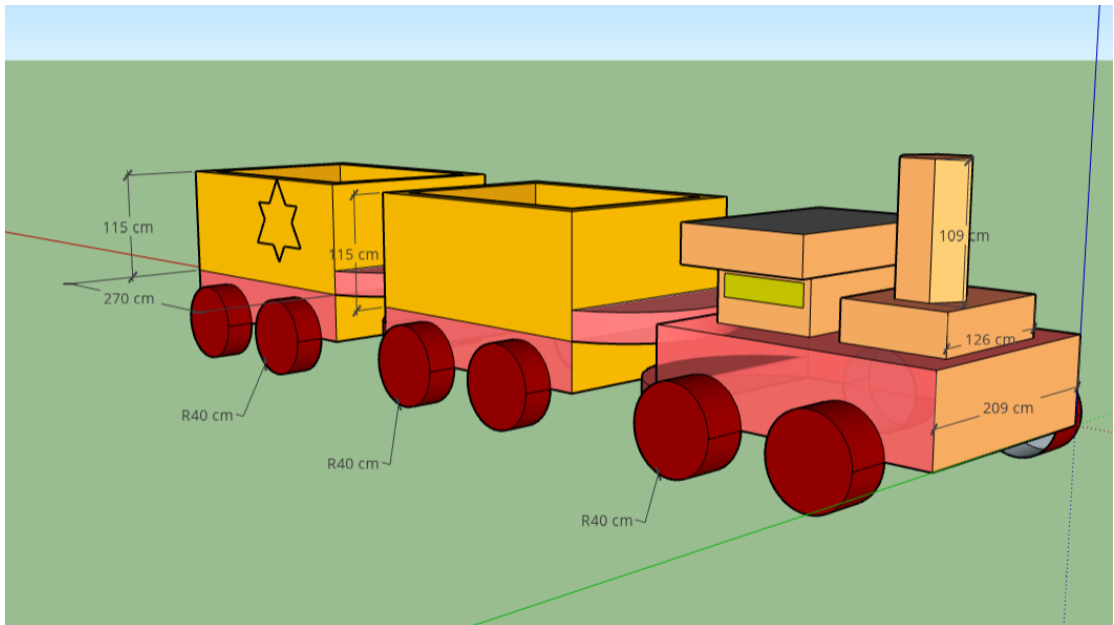
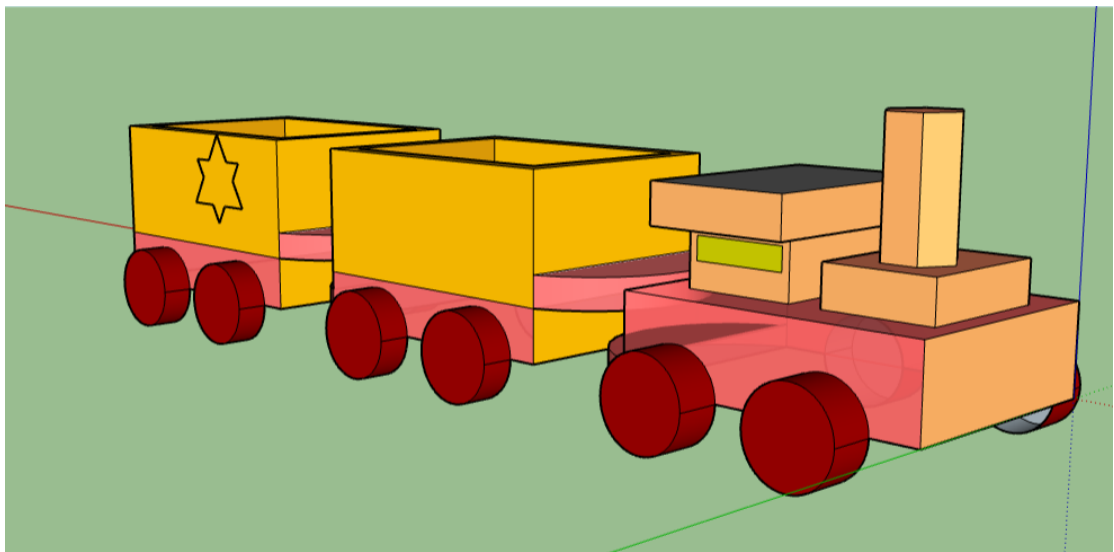
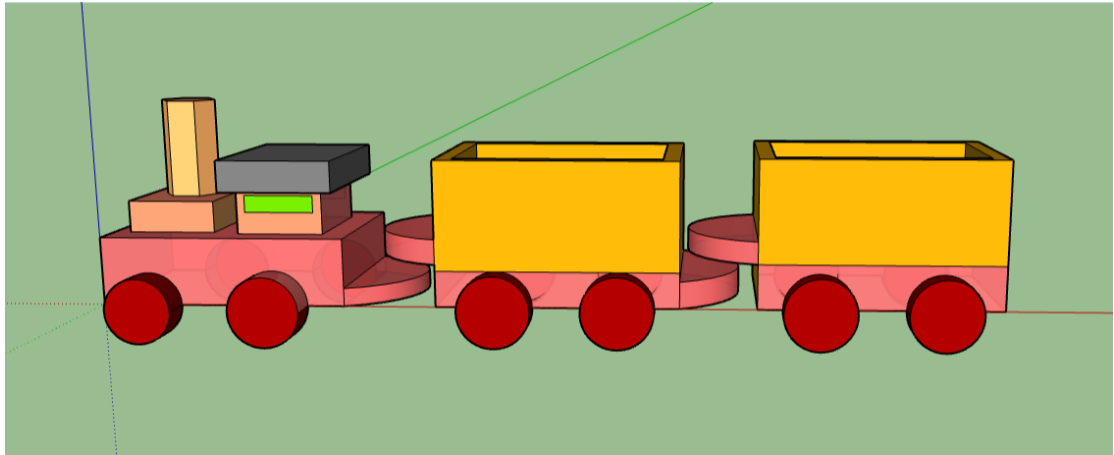




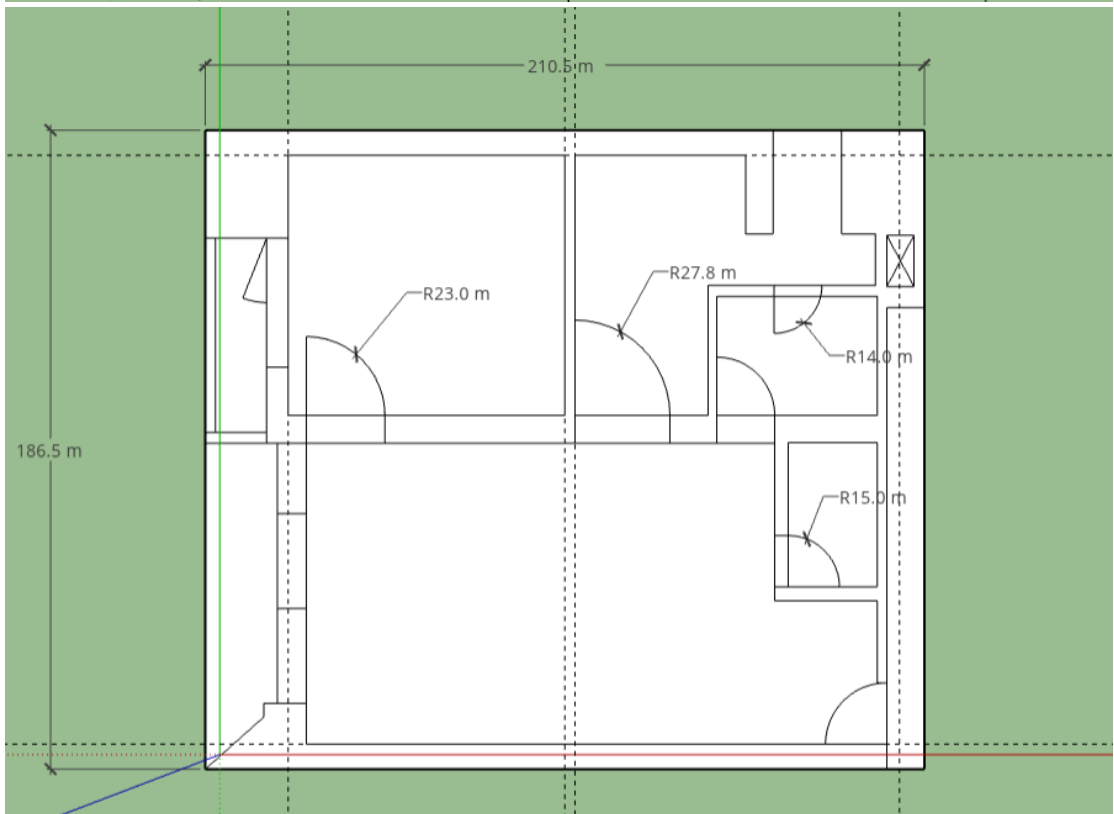
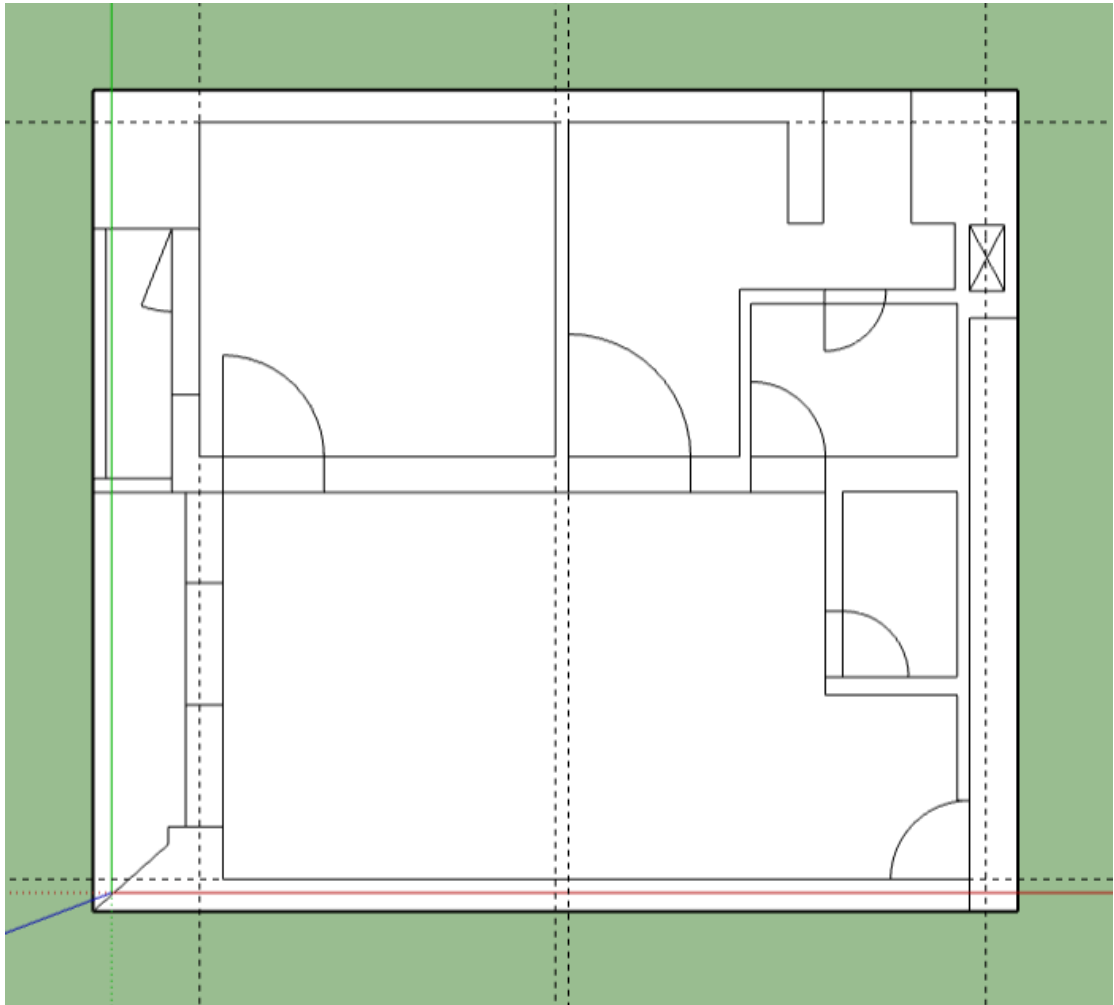




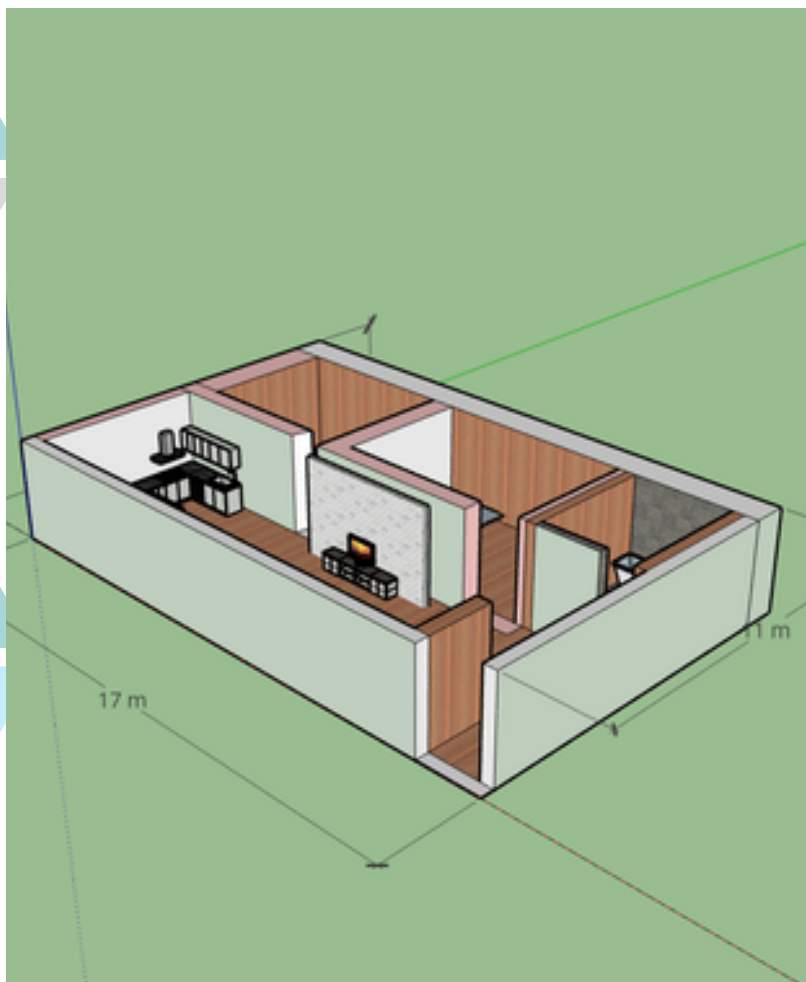
sketchup作品05：玩具火車



sketchup作品06：房子平面圖



# 我的夢想家園

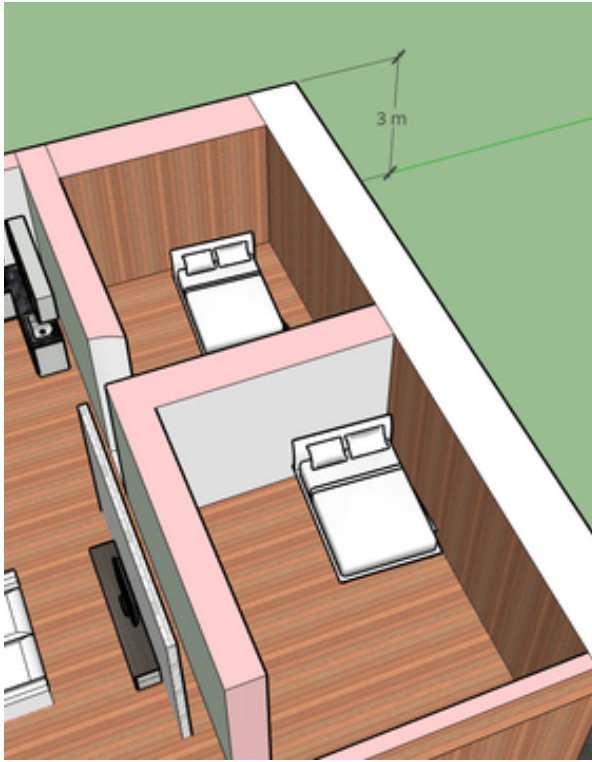


- 1** 長17寬11
- 2** 建築物的長17、寬11
- 3** 有一房兩廳，有廚房  
電視，有枕頭
- 4** 客廳配置有一個電視
- 5** 房間配置有床

# 我的內部

我的房間有床

廚房





Canva

## 心得

這次的sketchupb，讓  
學到原來要蓋房子，都是  
要先做好草圖，這次我充分  
了解到，座房子的設計圖真  
的不簡單。