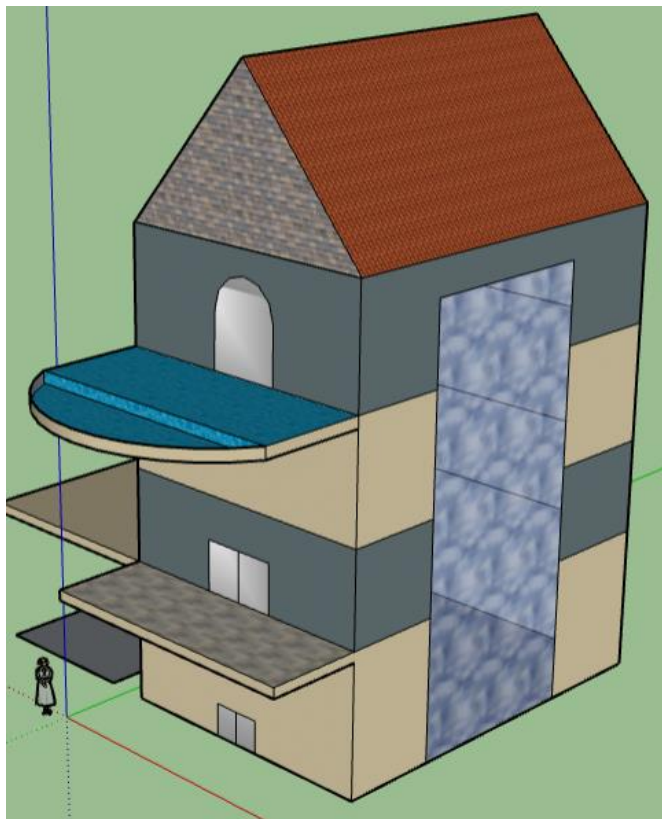
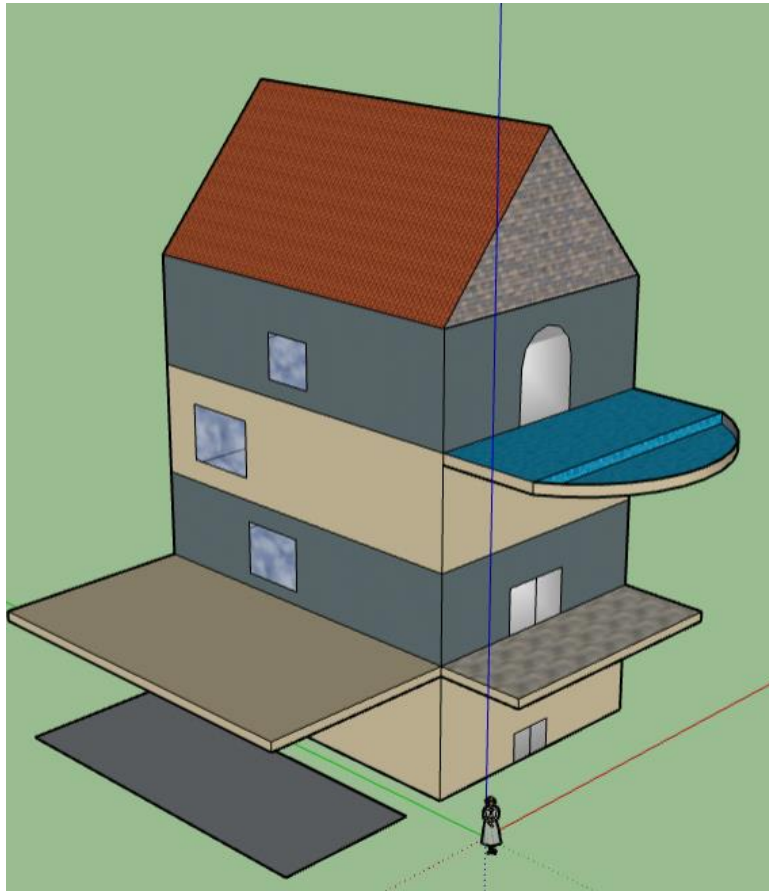
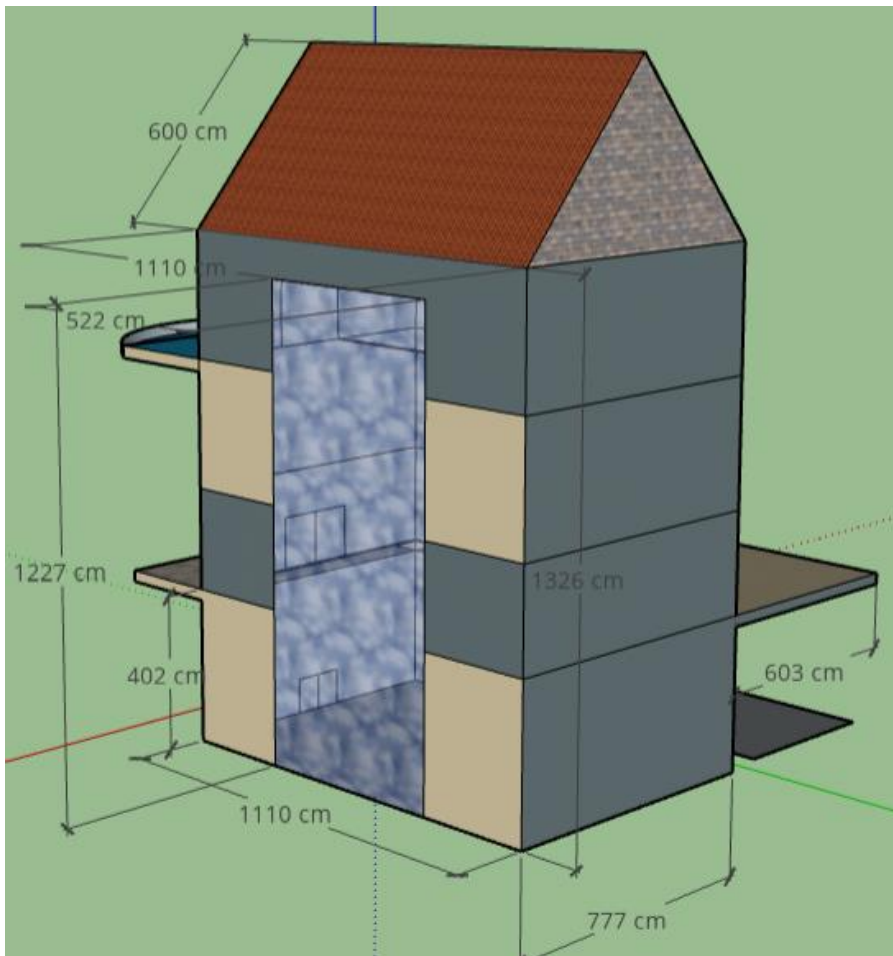
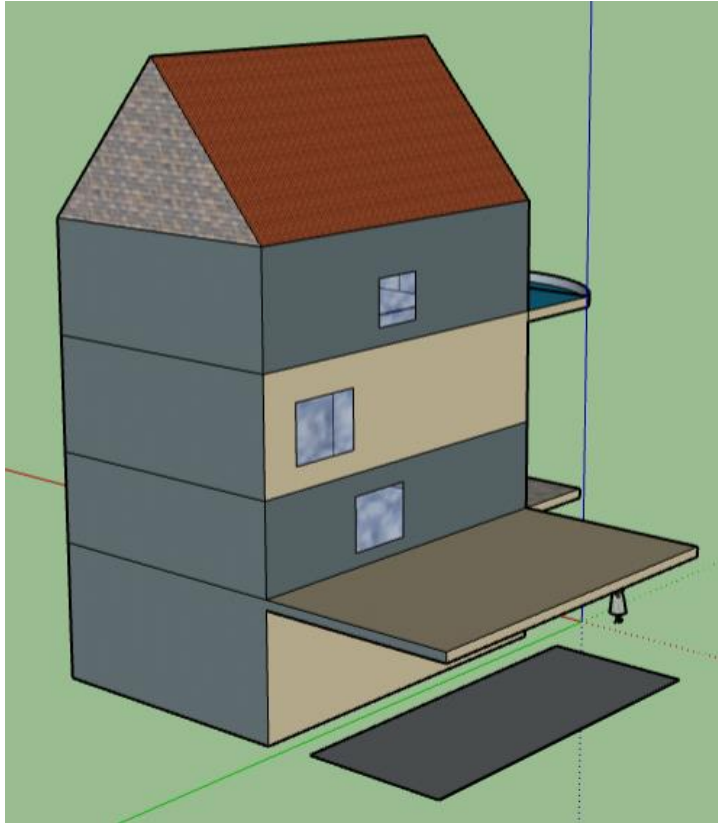
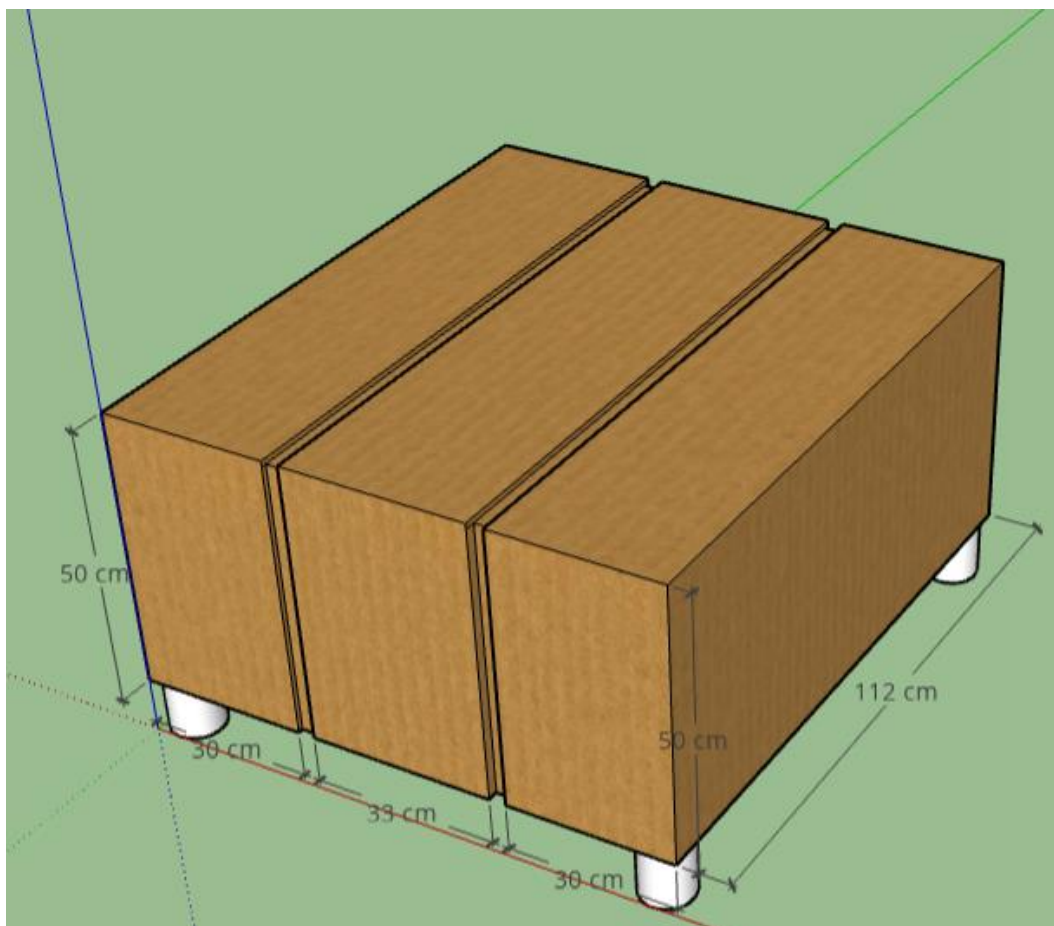
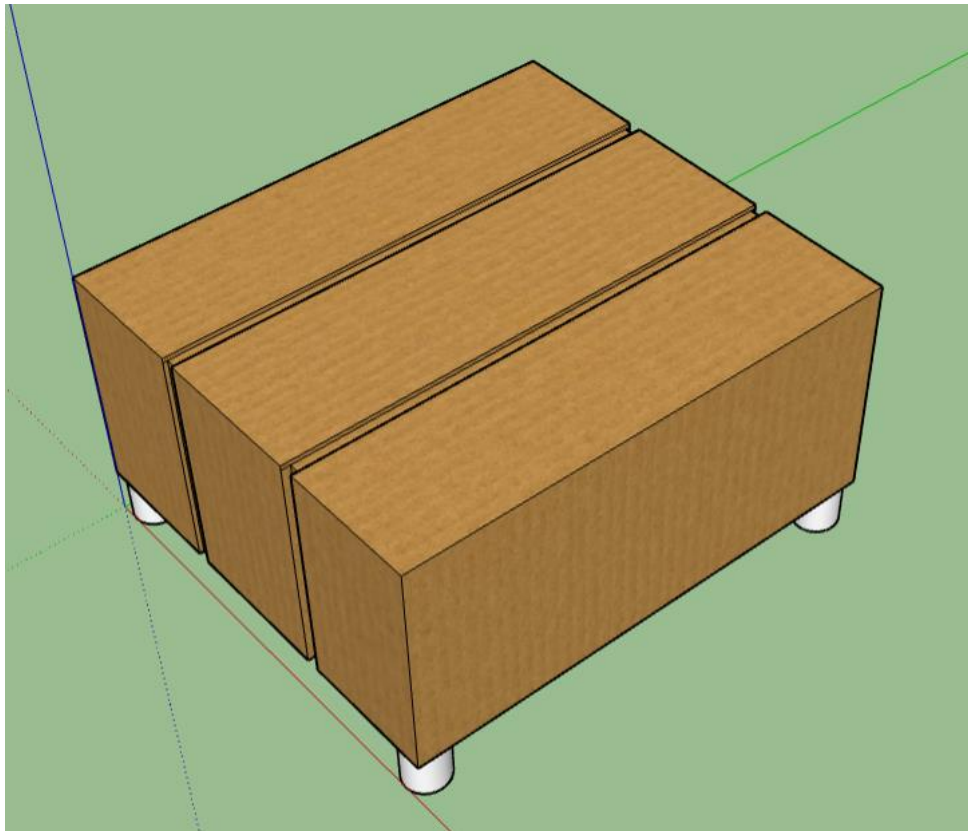


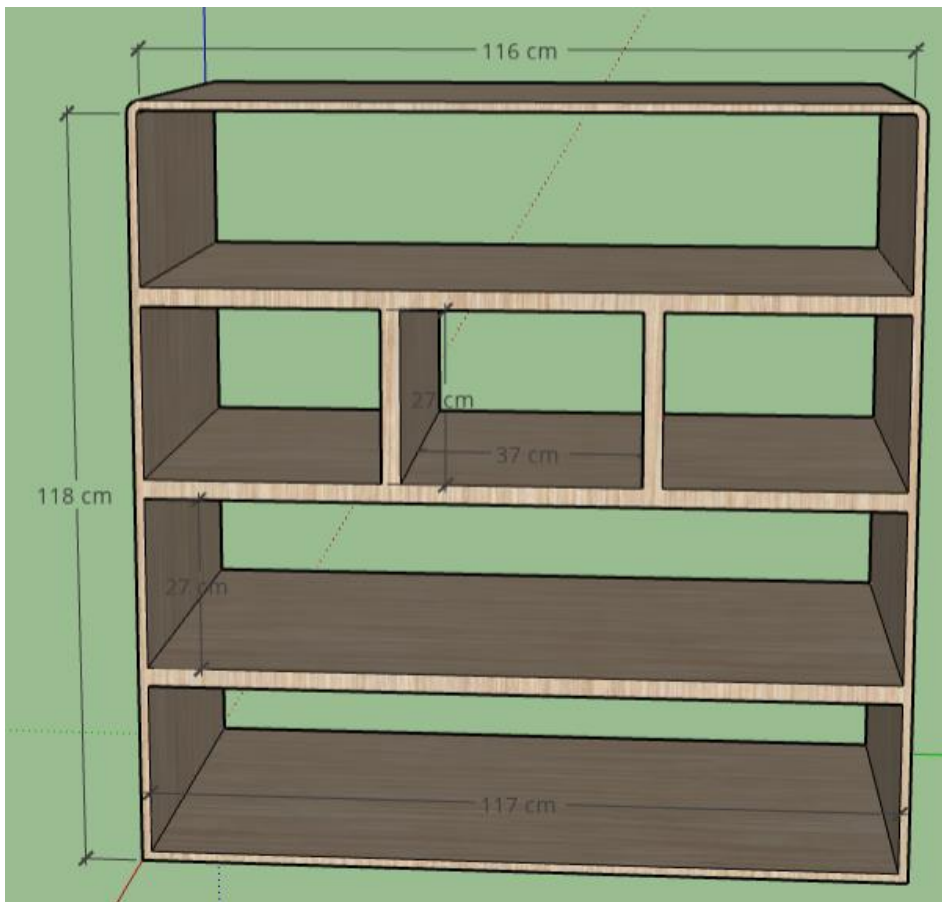
sketchup 作品 01 房子

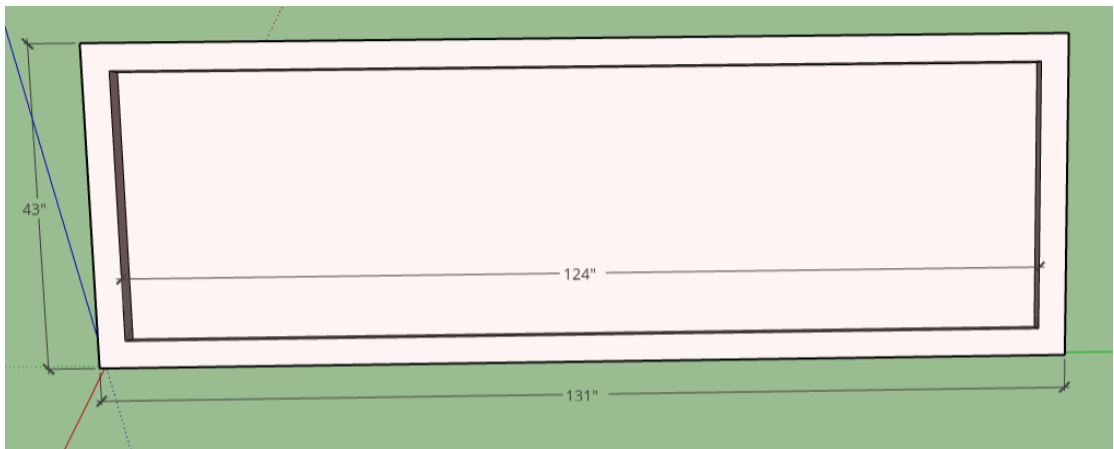
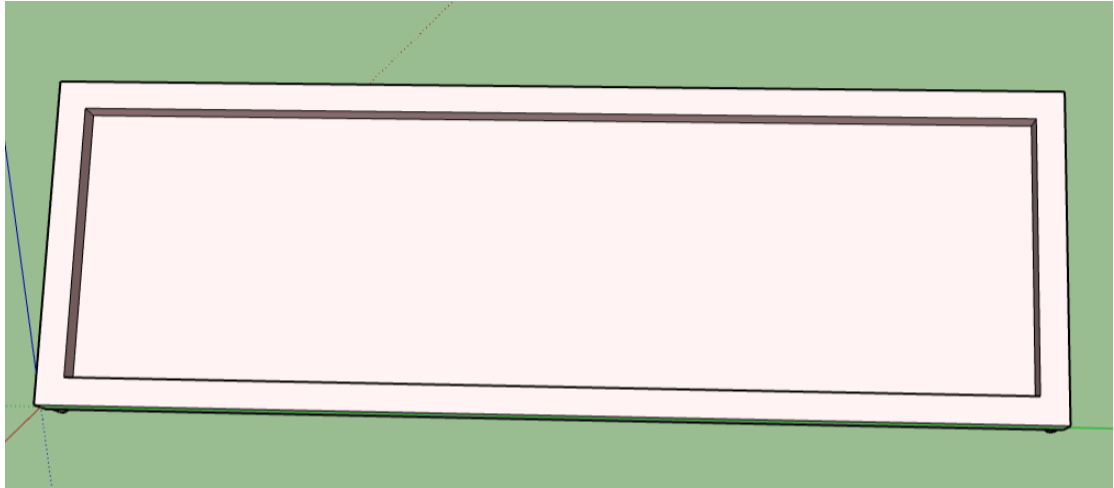


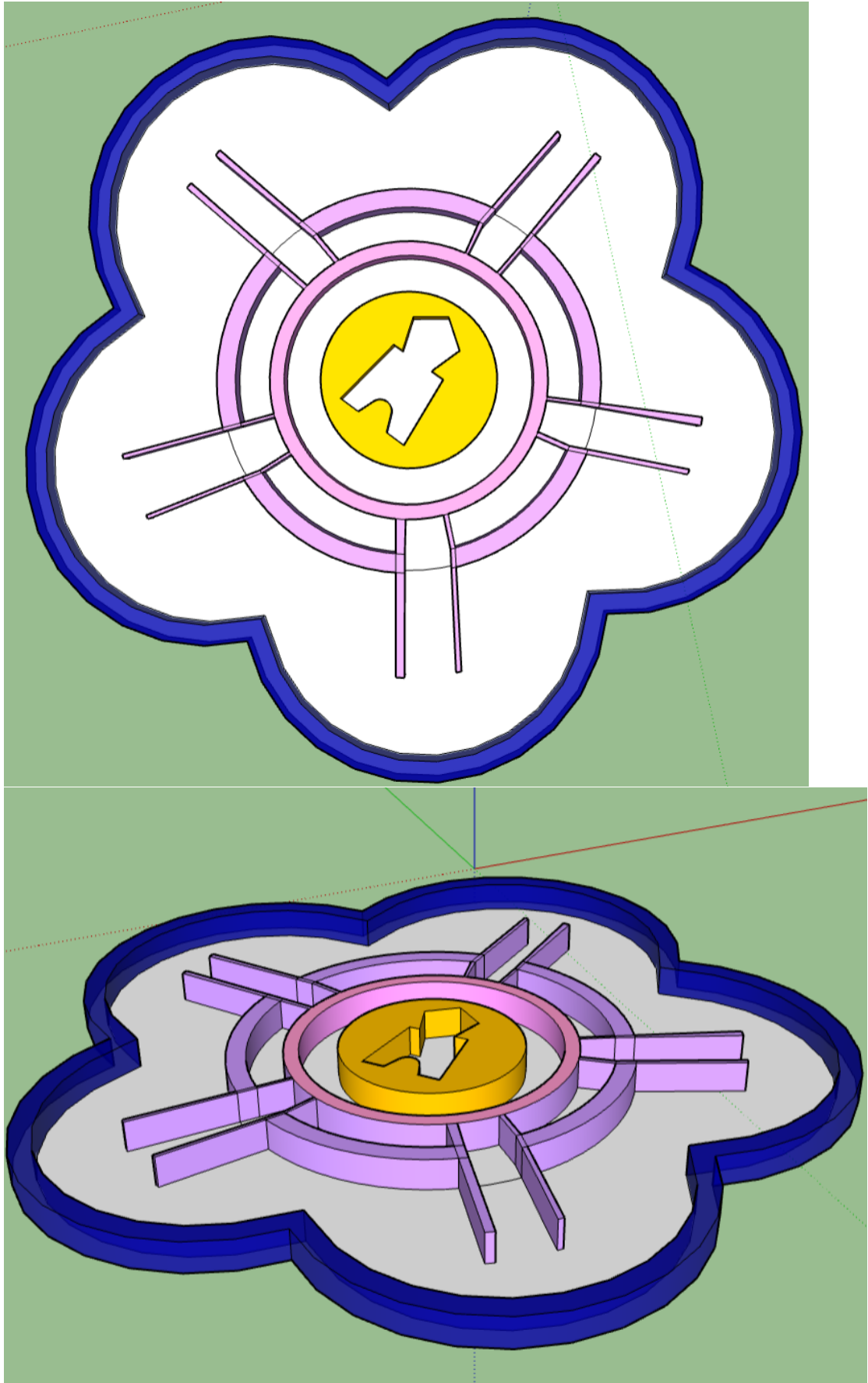


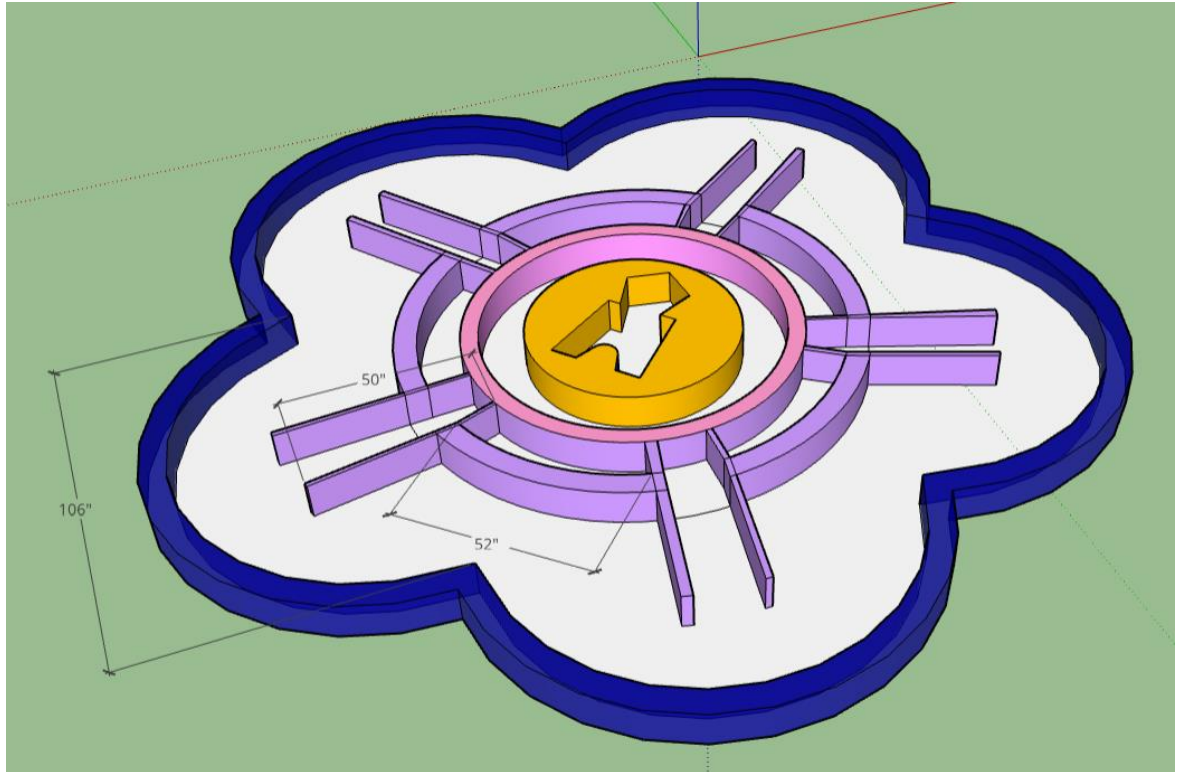
sketchup 作品 02K 茶几、書櫃、相



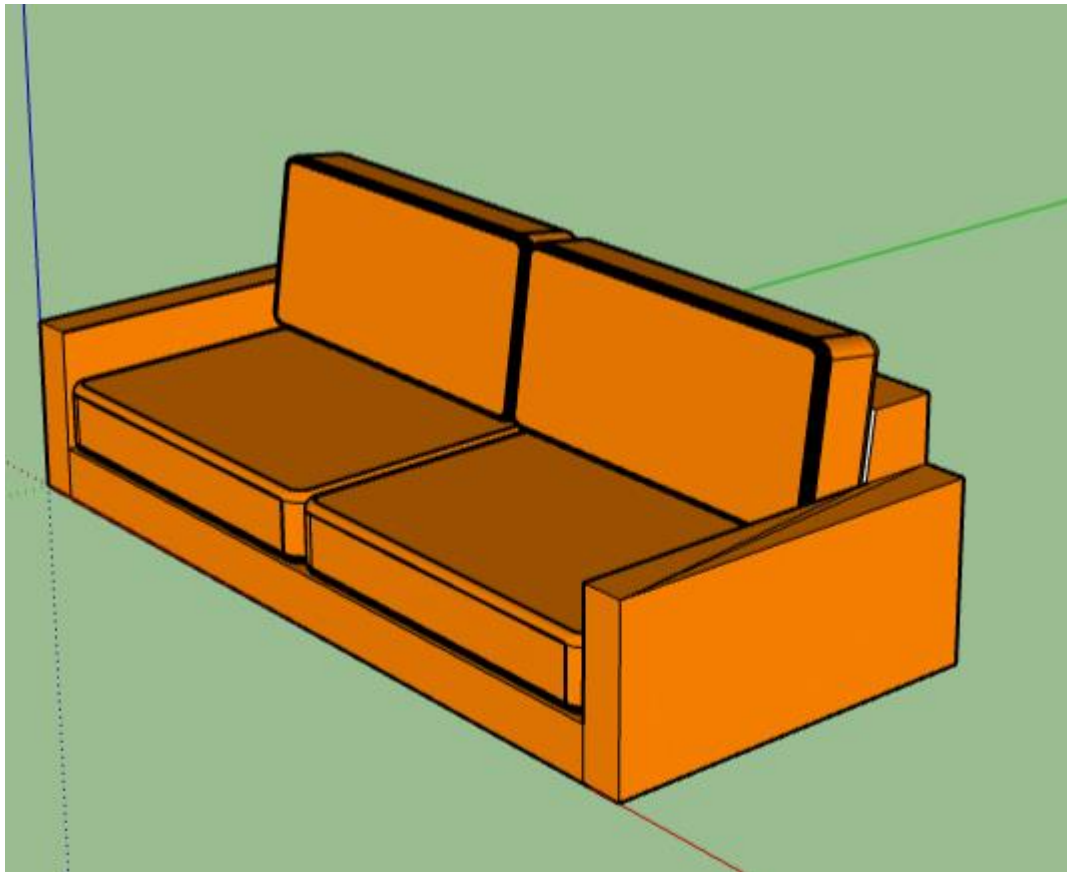
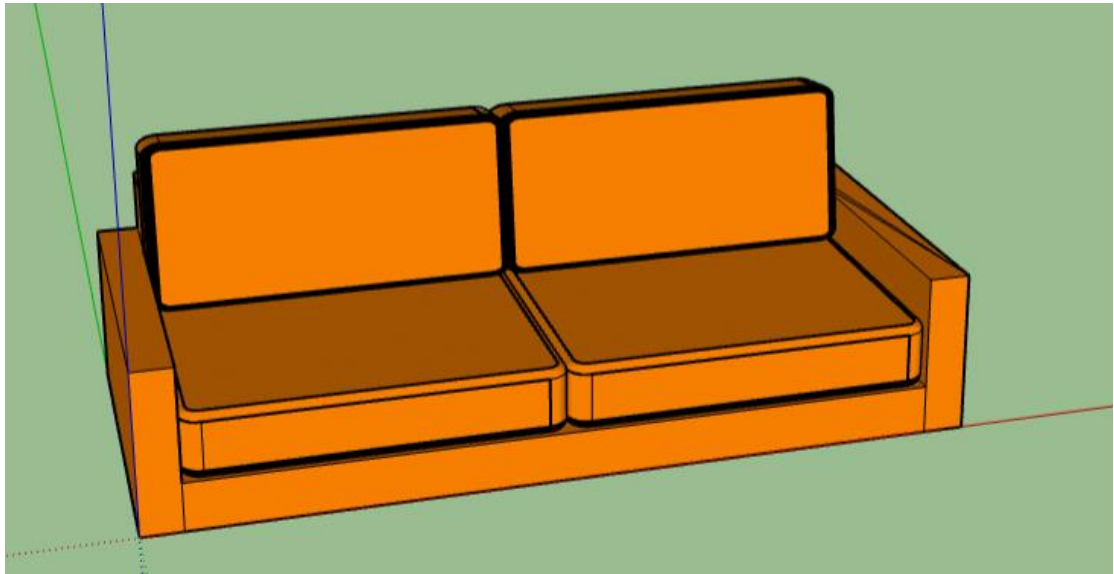


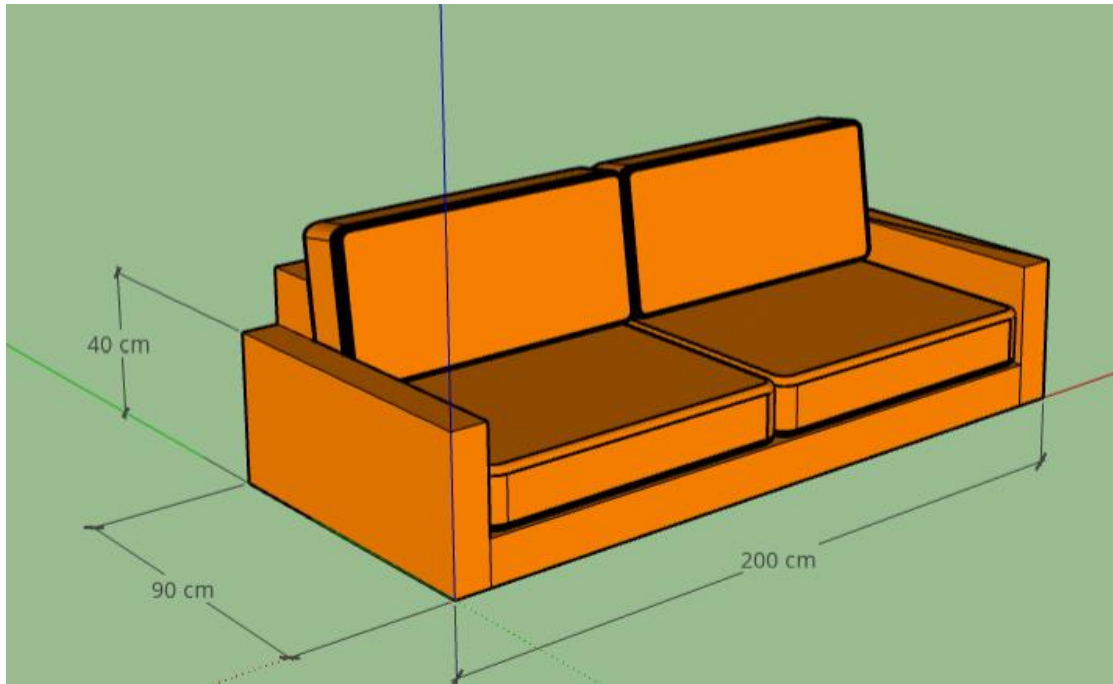


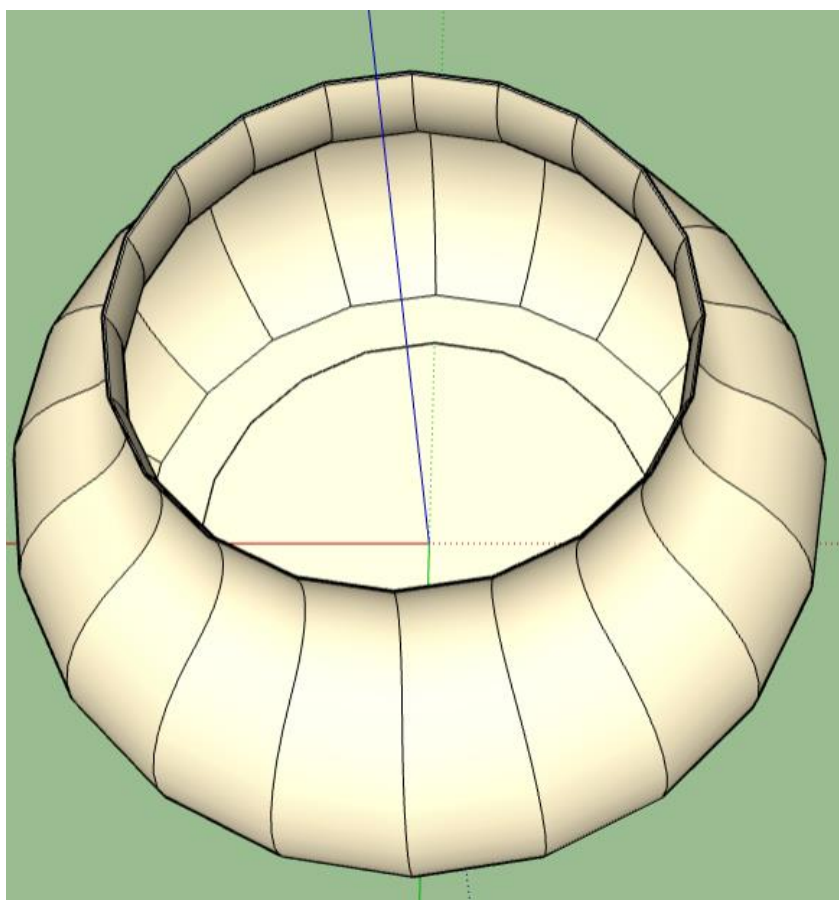
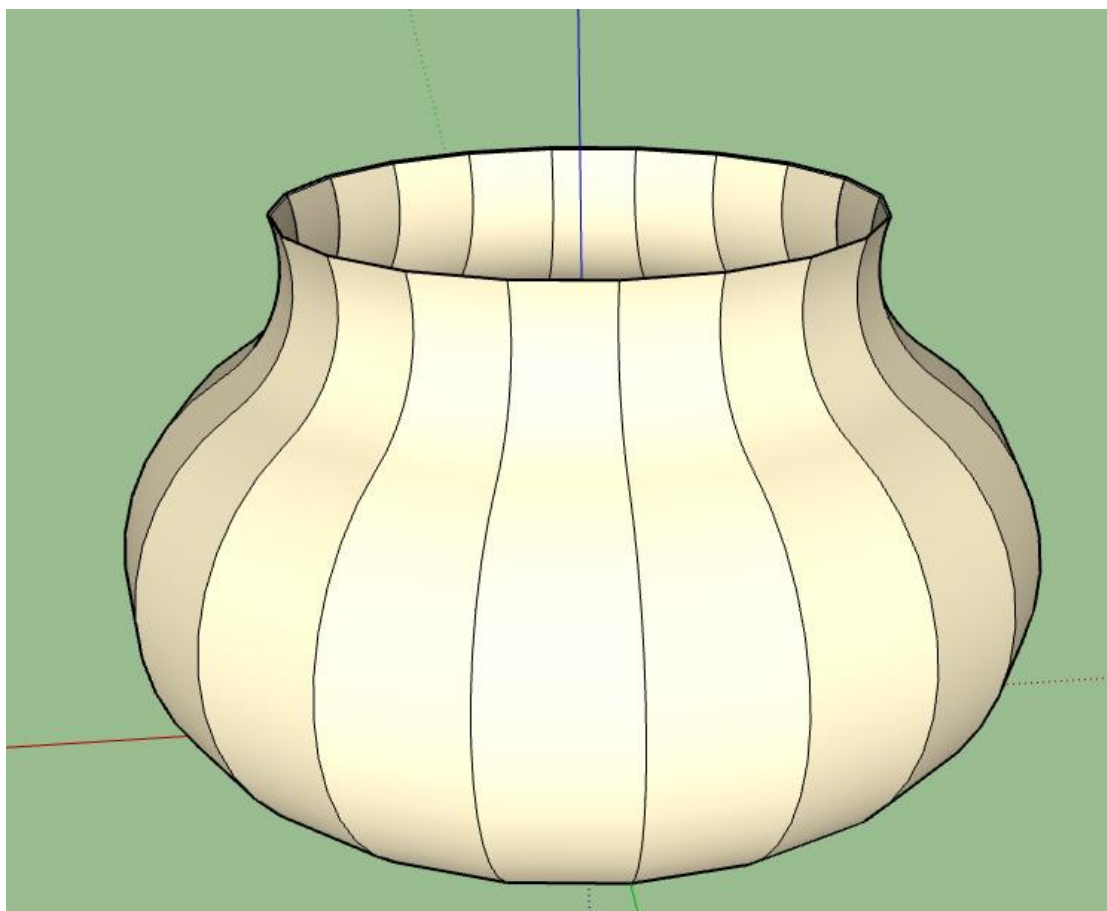


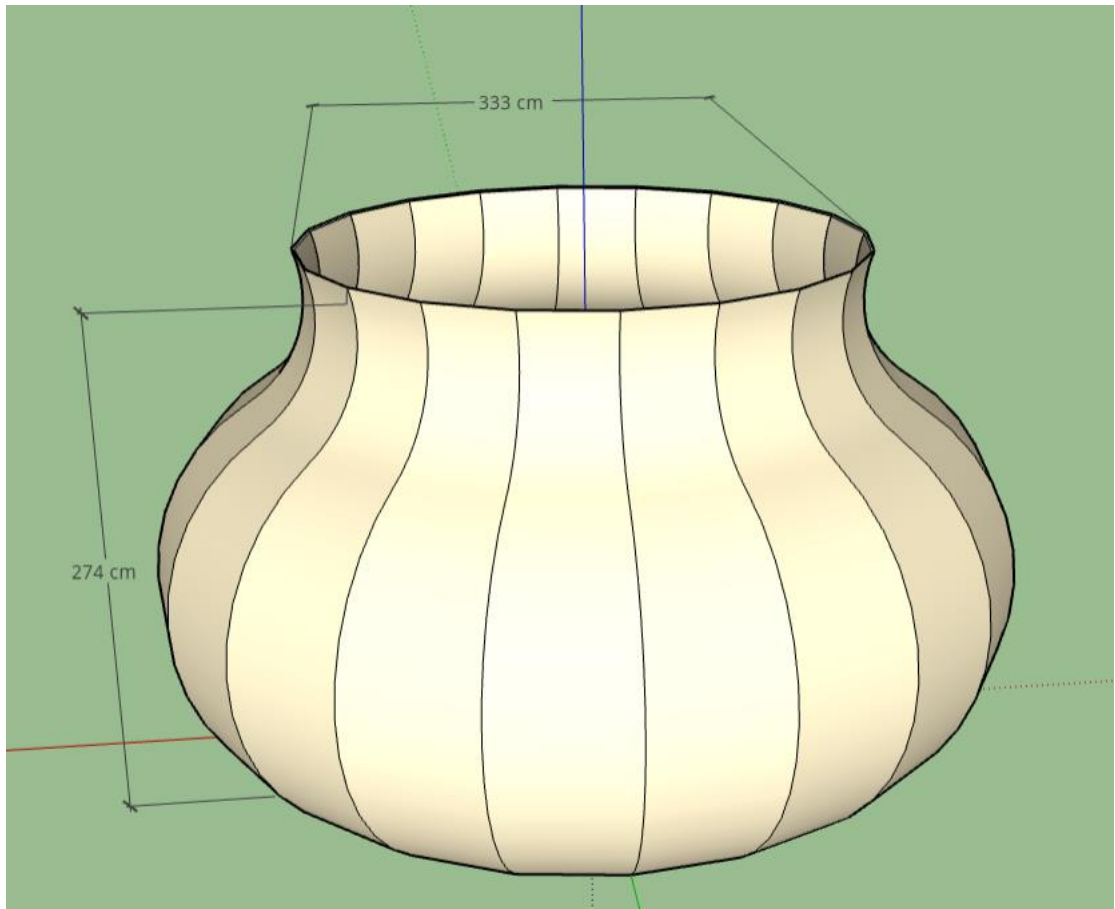


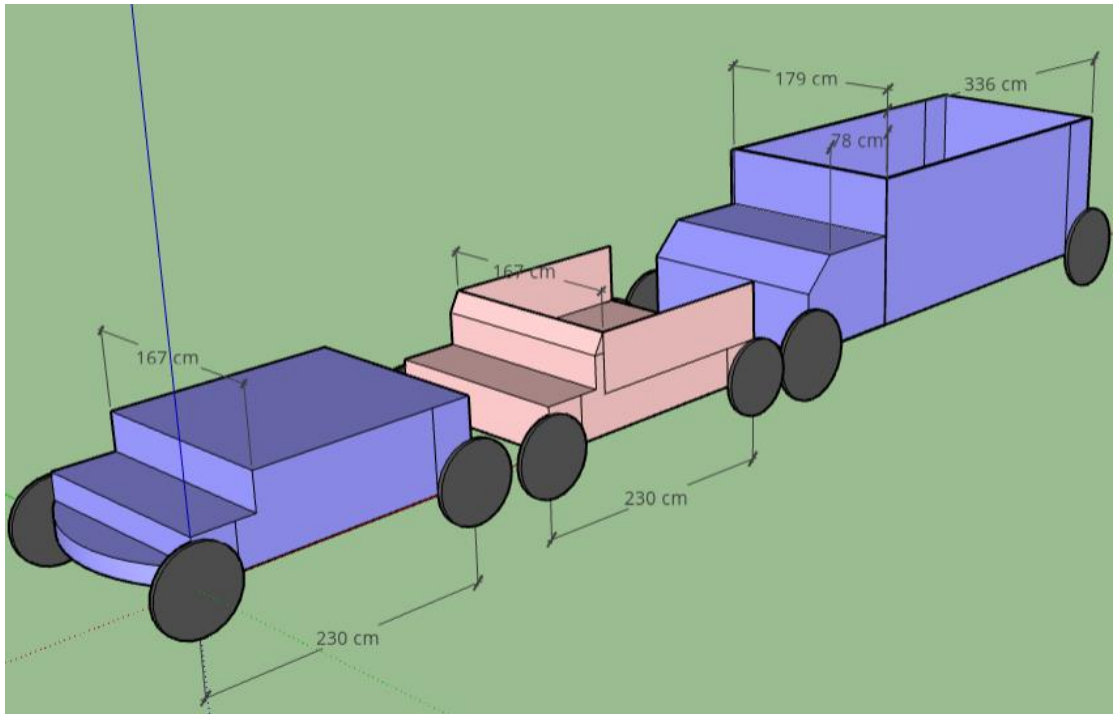
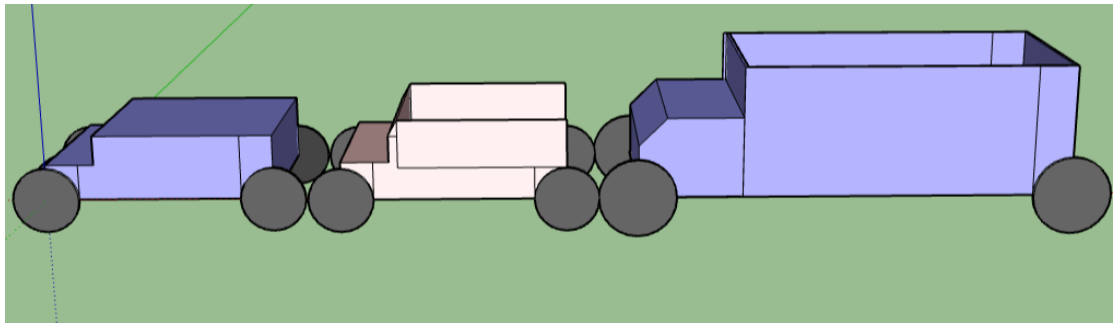
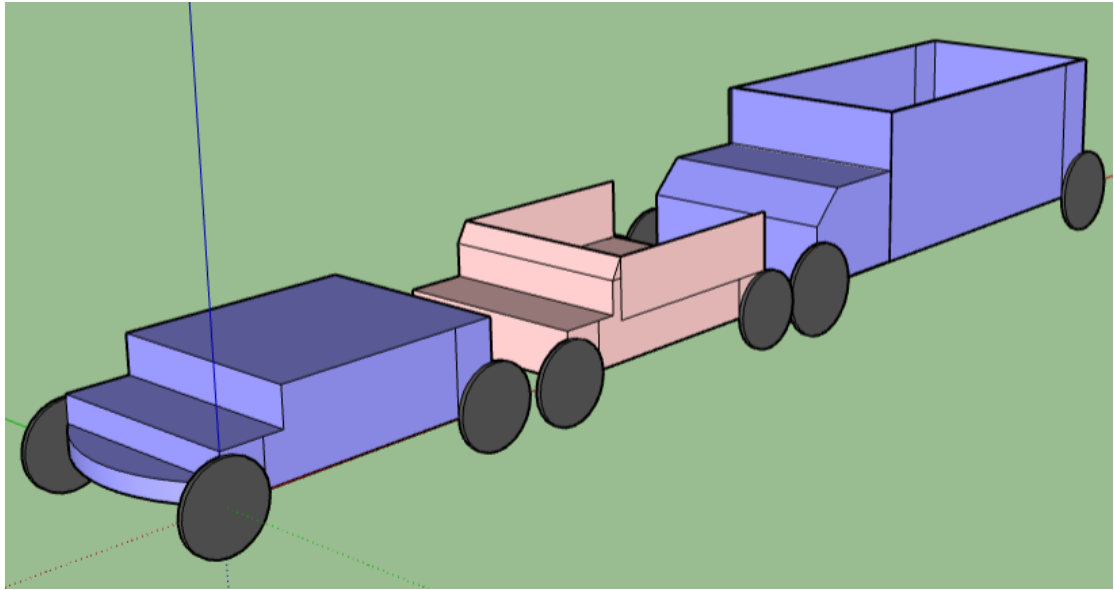
sketchup 作品 04:沙發



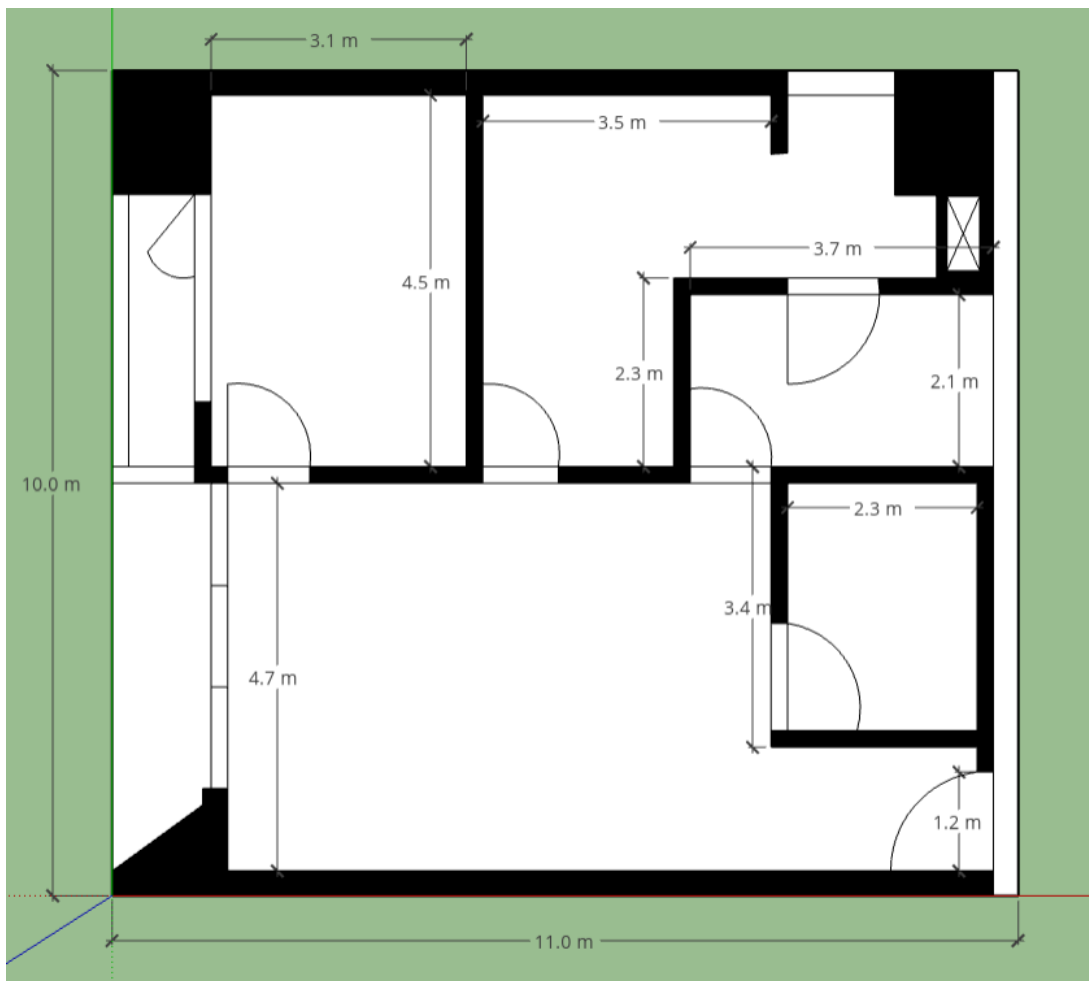
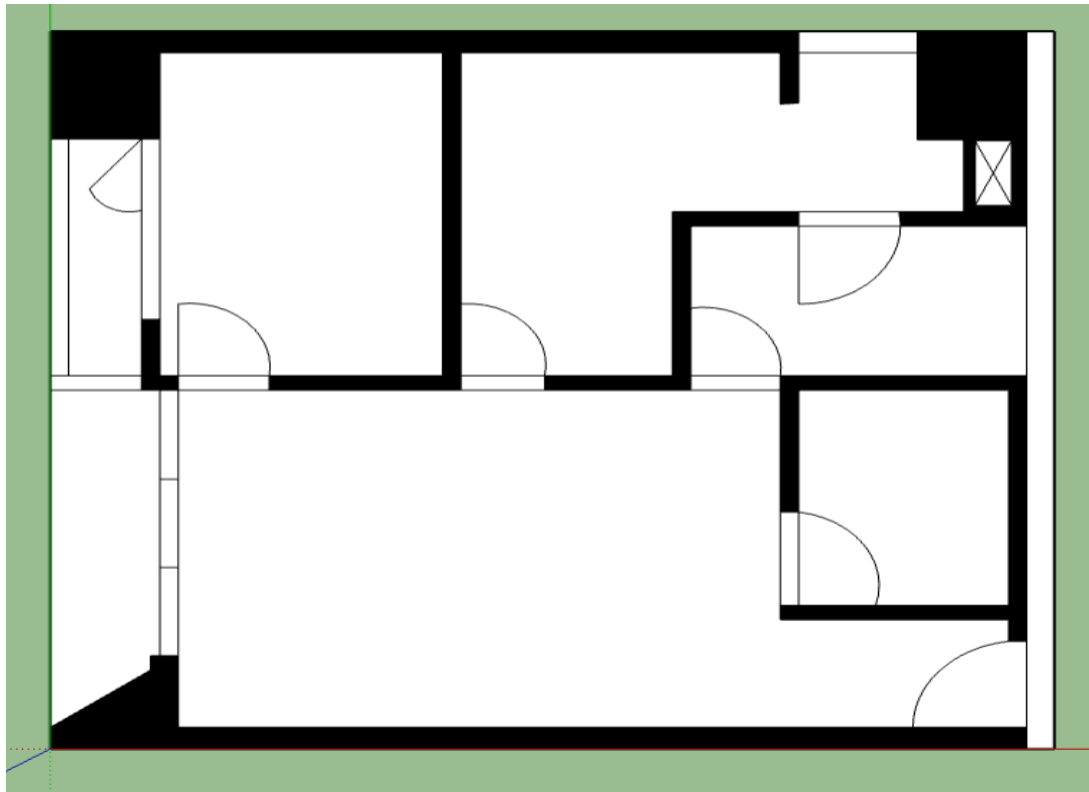






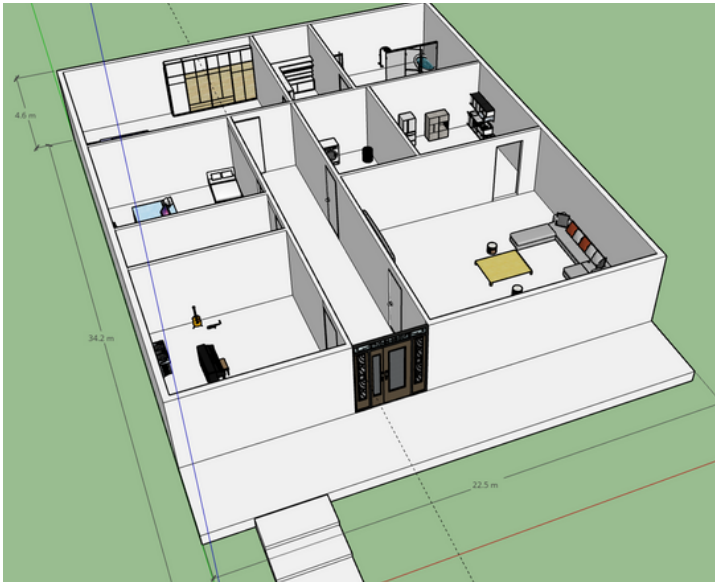


sketchup 作品 06:房子平面圖



我的夢想家園

土地長、寬



長：34.2公尺
寬：22.5公尺

建築物的長、寬



長：34.2公尺
寬：22.5公尺

建築物的內容

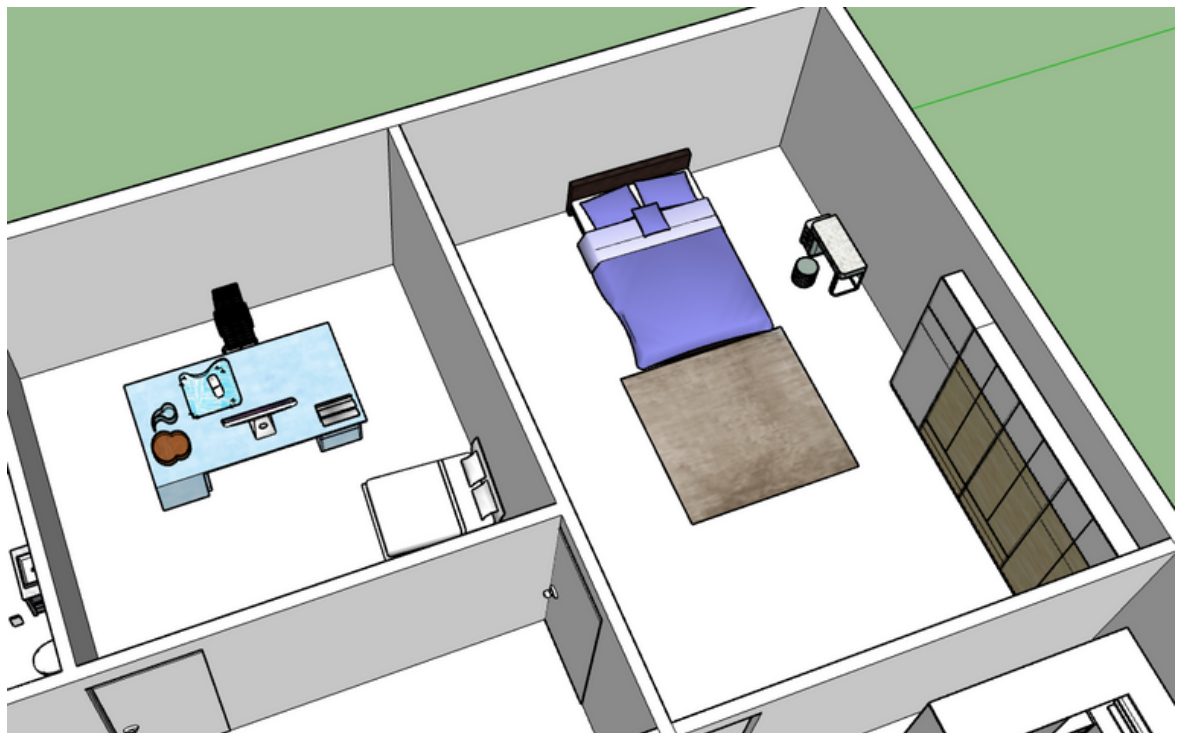
2房
1廳
2衛浴
1樂器室
1更衣間



客廳配置



房間配置



主臥：1 雙人床、1 地毯、1 梳妝桌、1 衣櫃
次臥：1 電腦椅、1 電腦桌+電腦、1 雙人床

心得

做完這個功課後，學到許多關於 SketchUp 的知識，也了解到把一項作品做到好是不容易的事情，必須注重到很多小細節作品才會好看且完整!