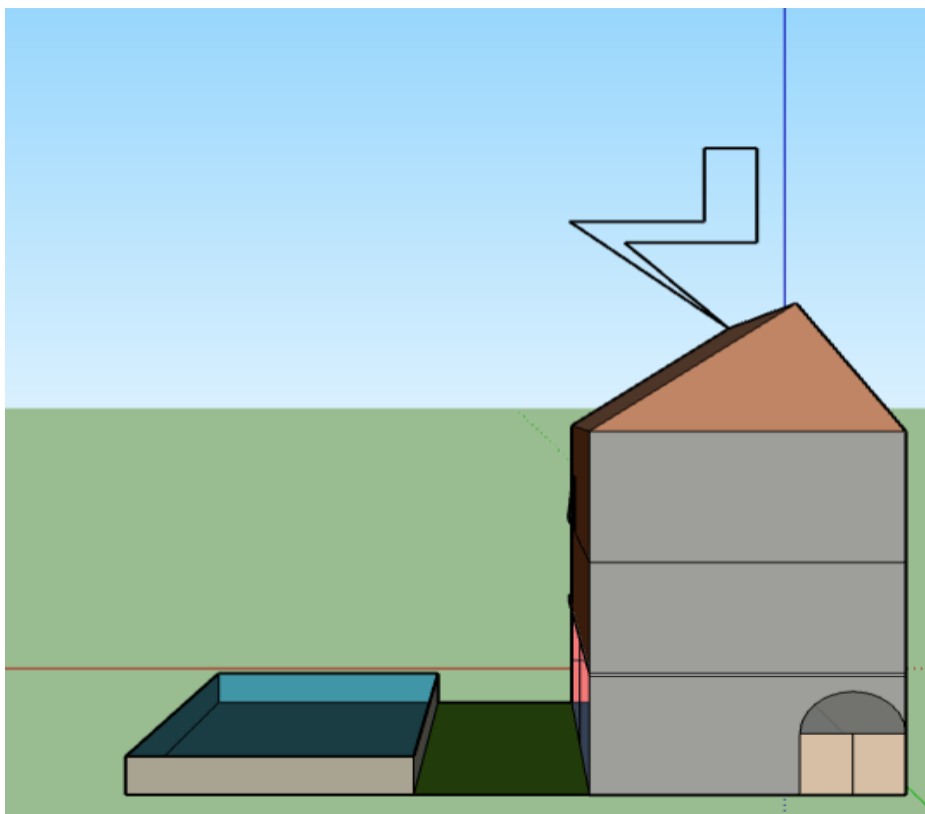
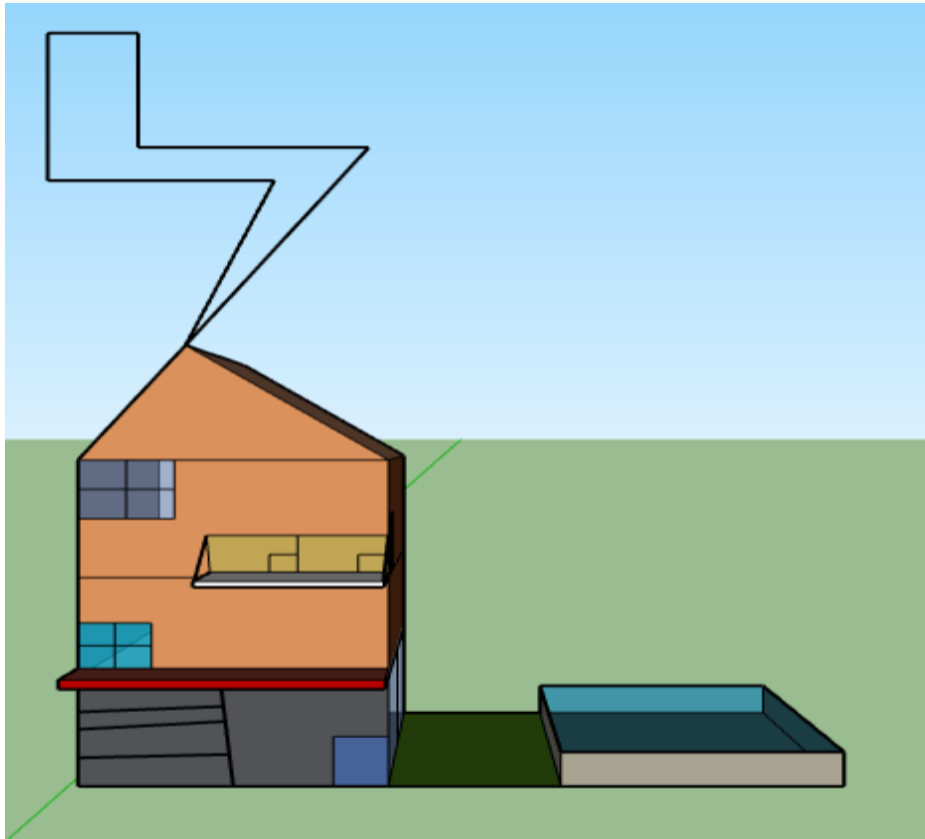
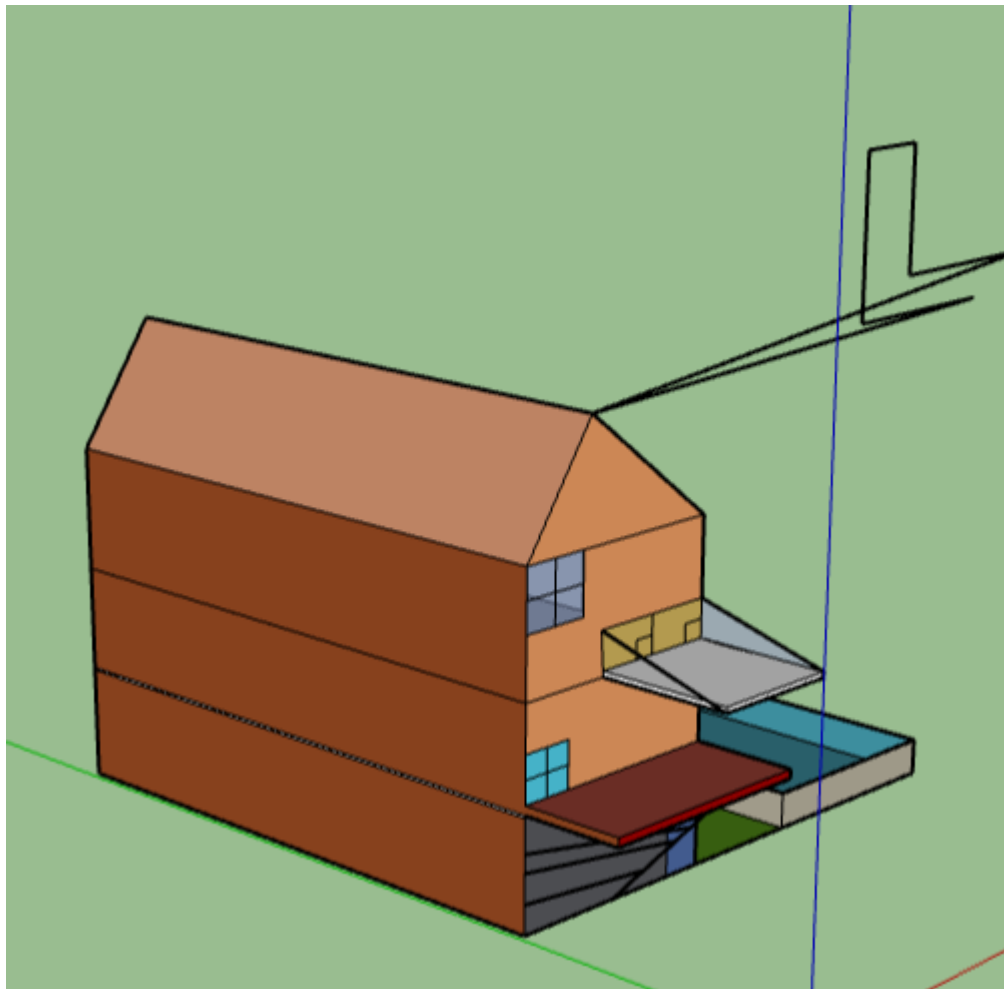
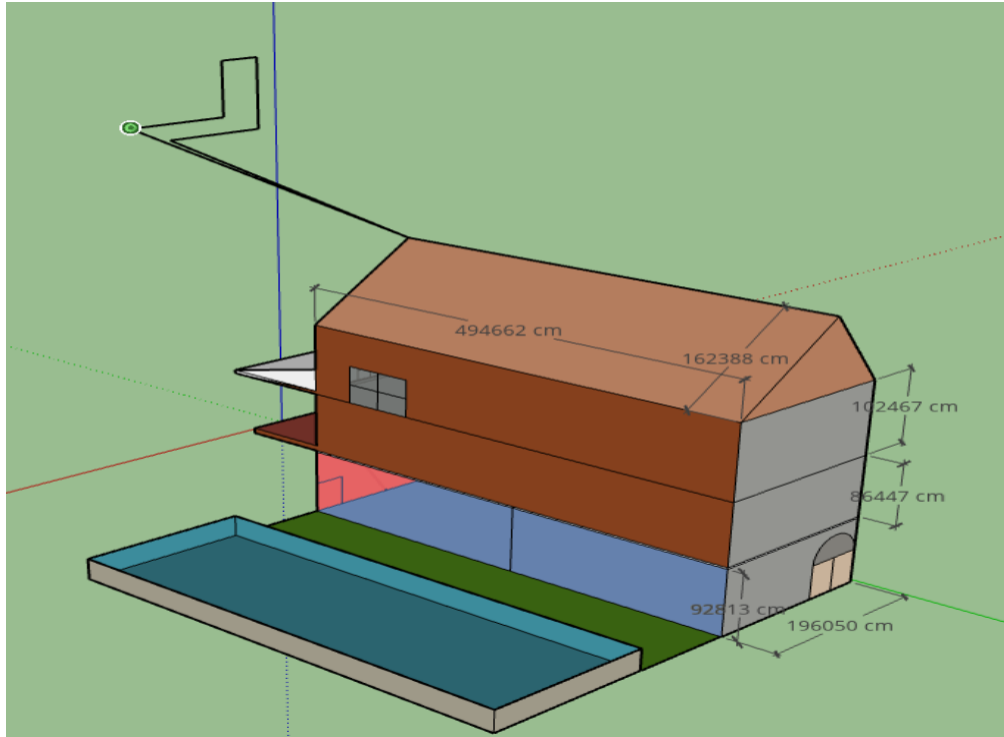


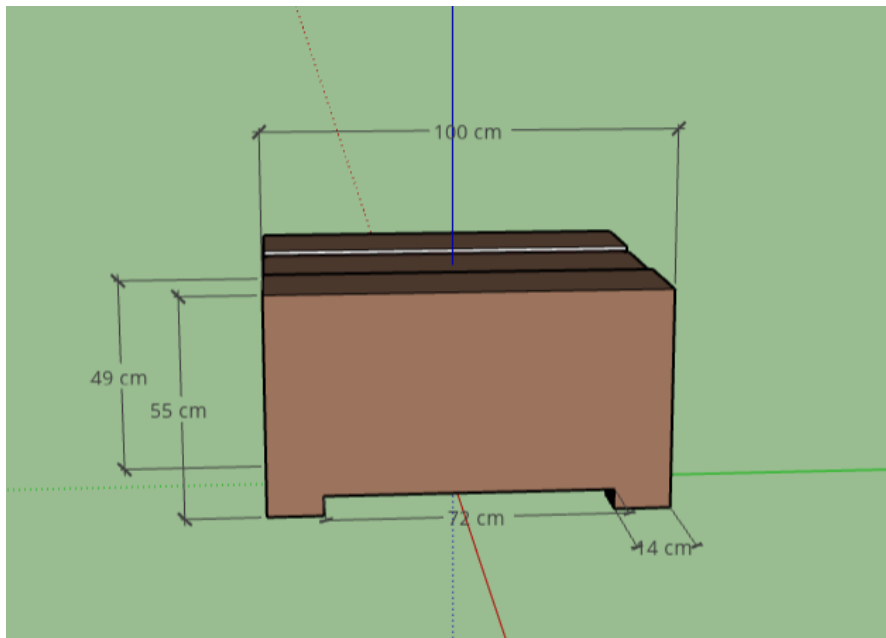
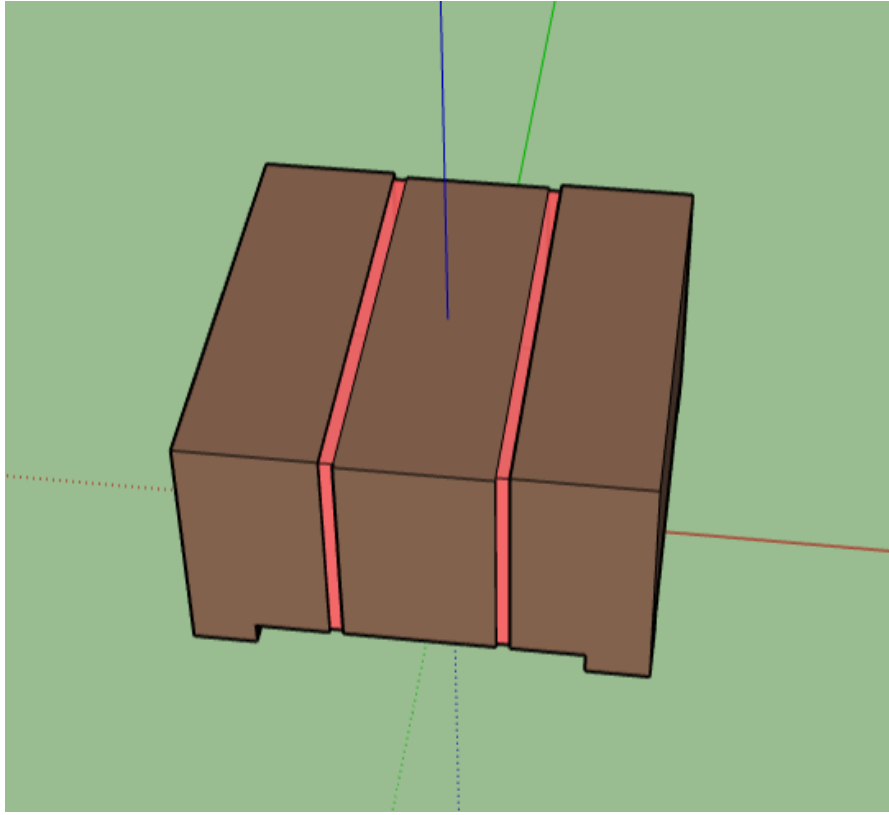
Sketch 作品 1 8 號



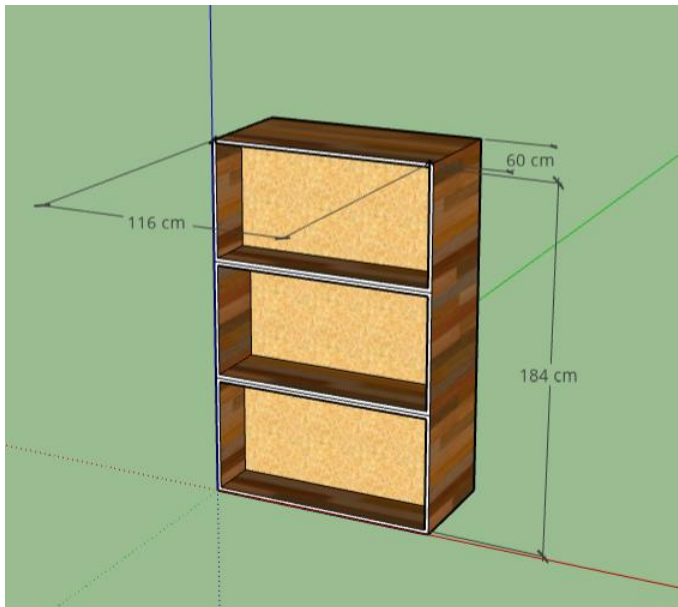
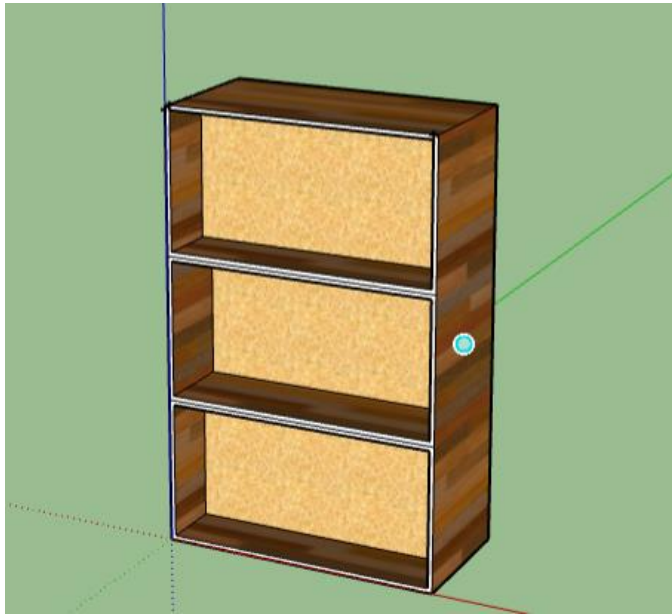


SK 作品 2: 茶几、櫃子、相框

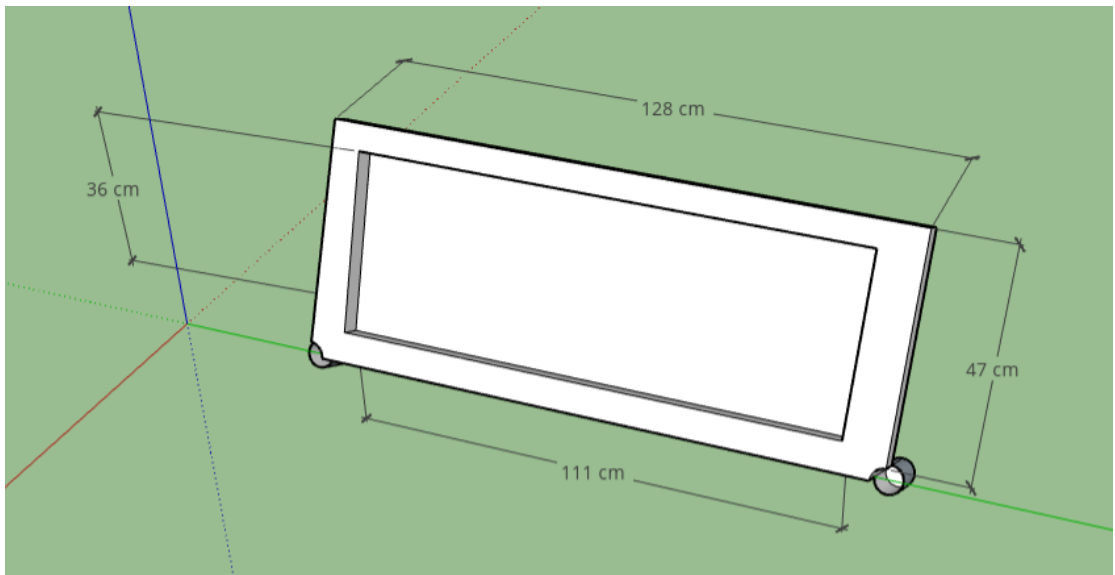
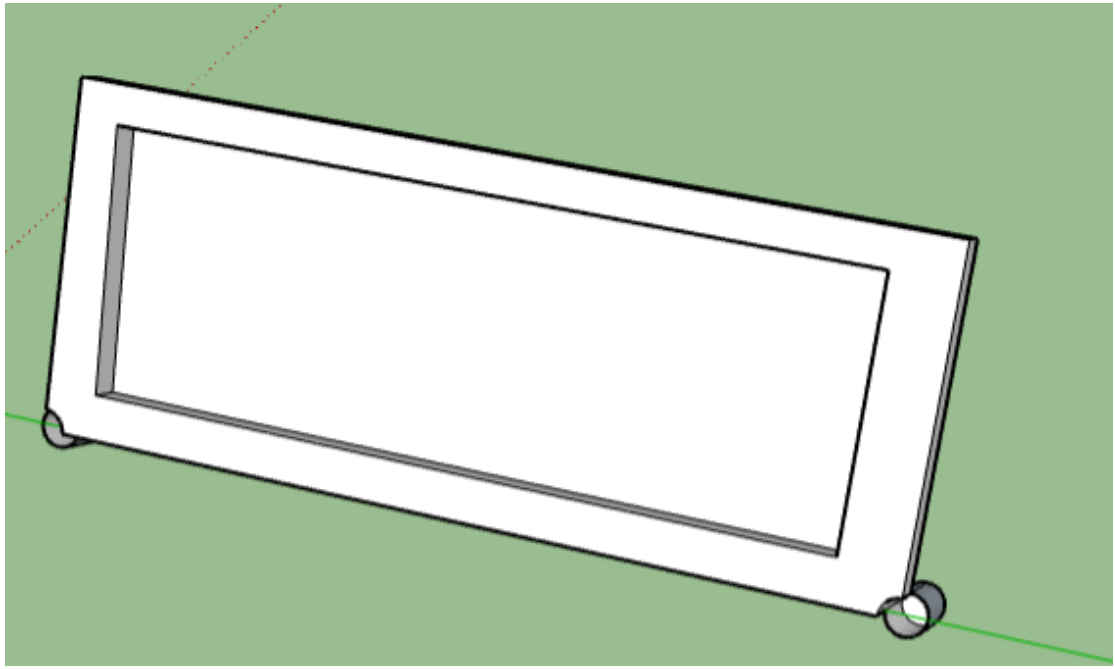
茶几



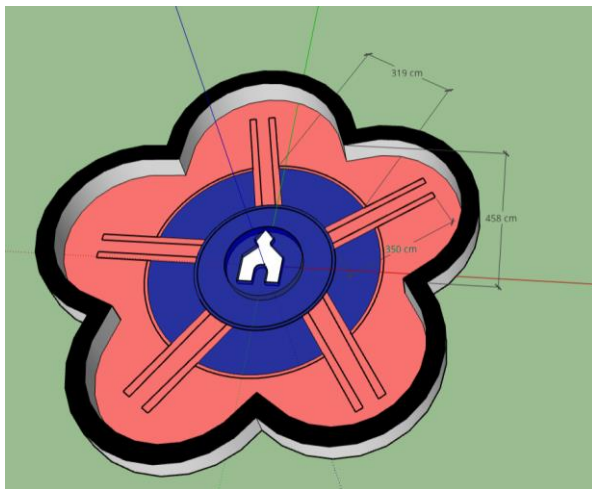
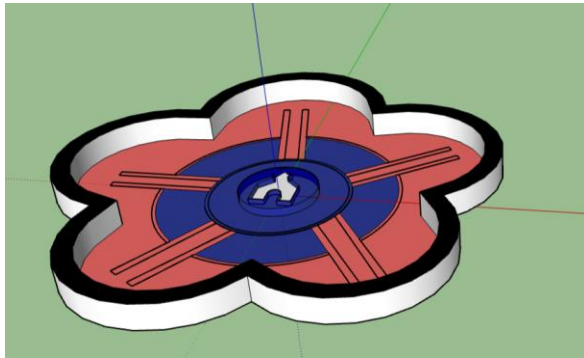
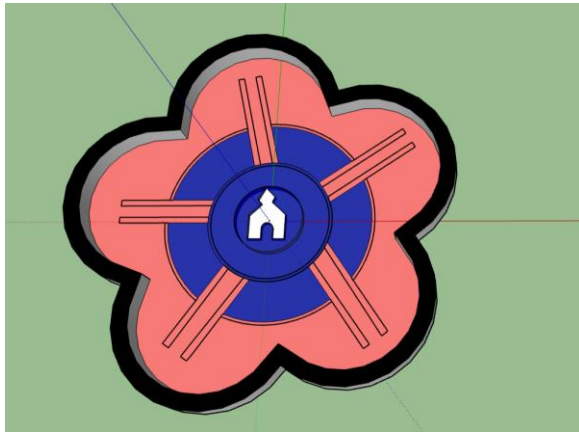
櫃子



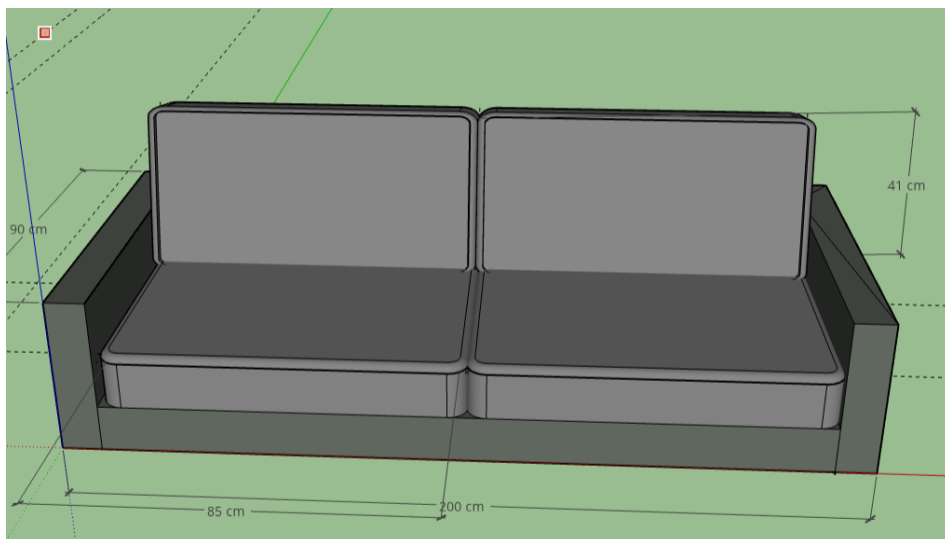
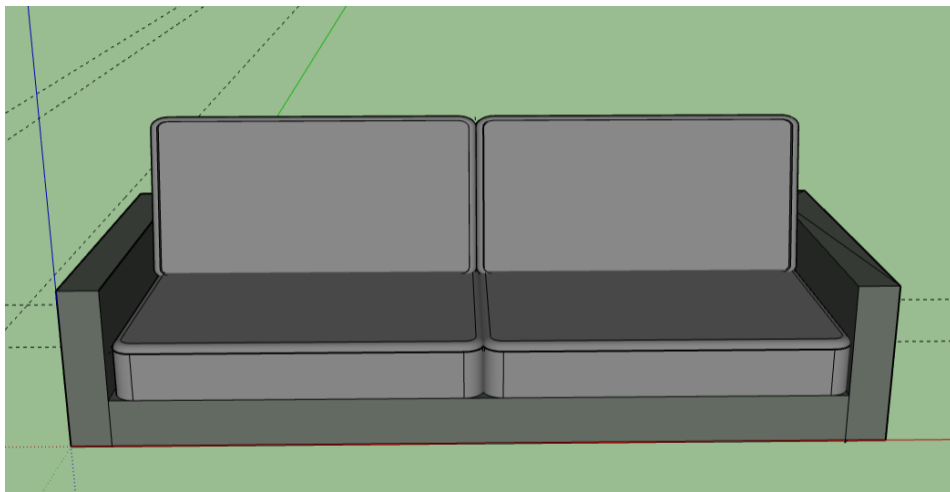
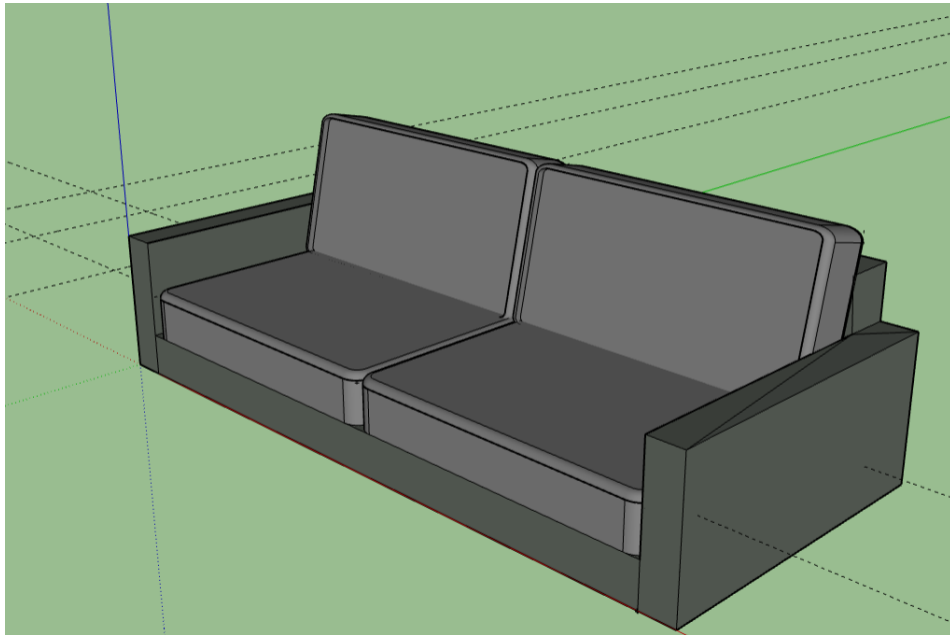
相框



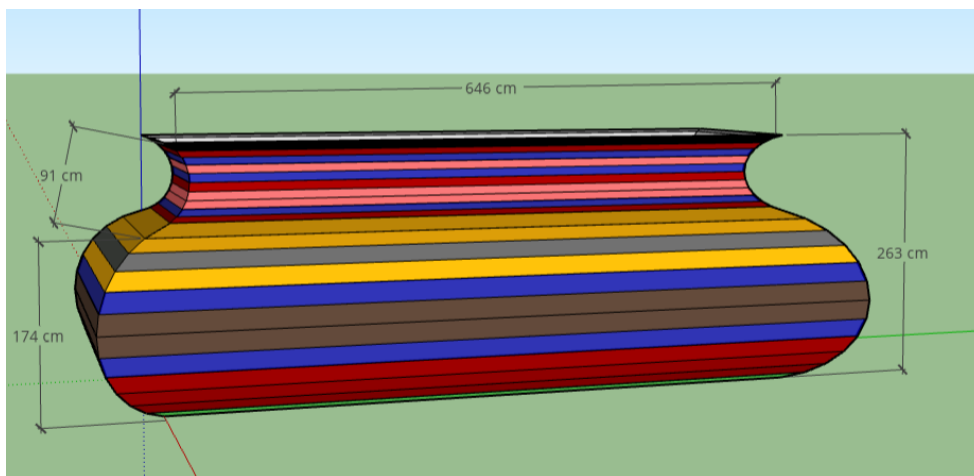
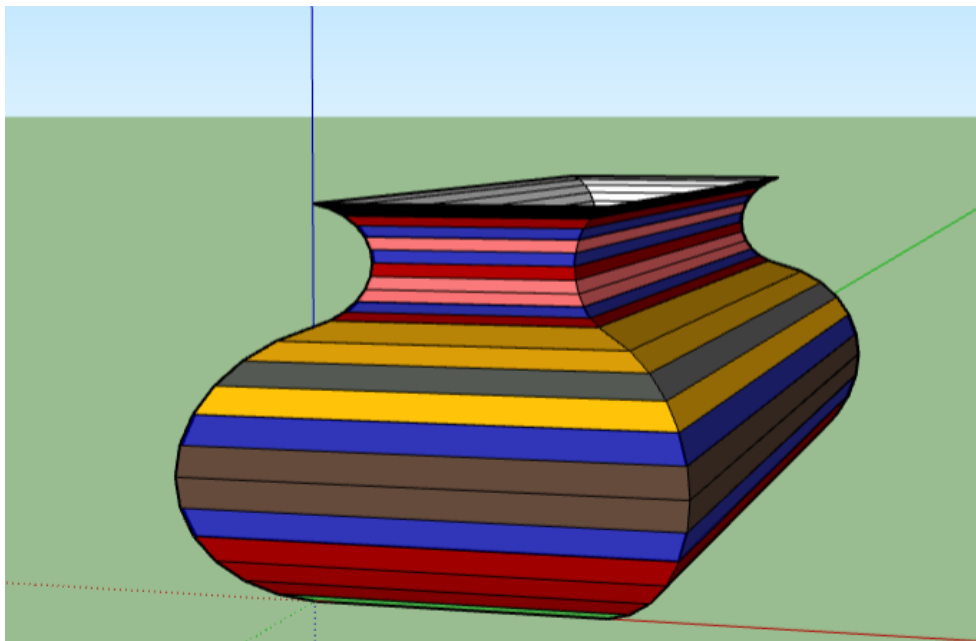
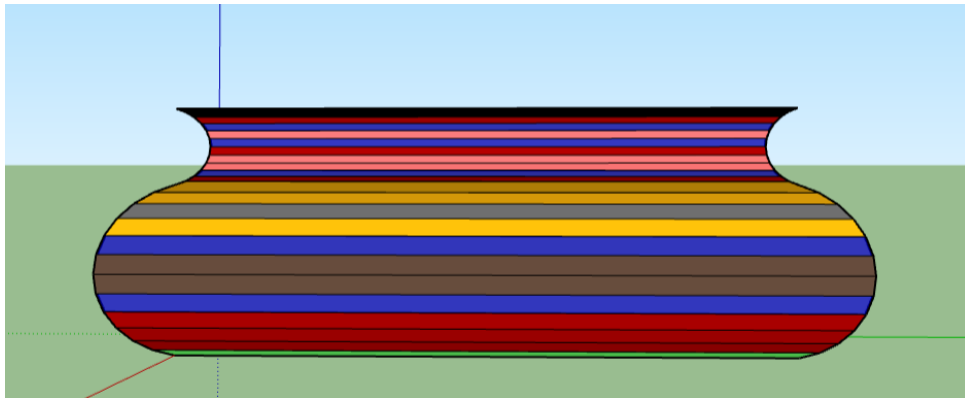
SK 作品 3:校徽



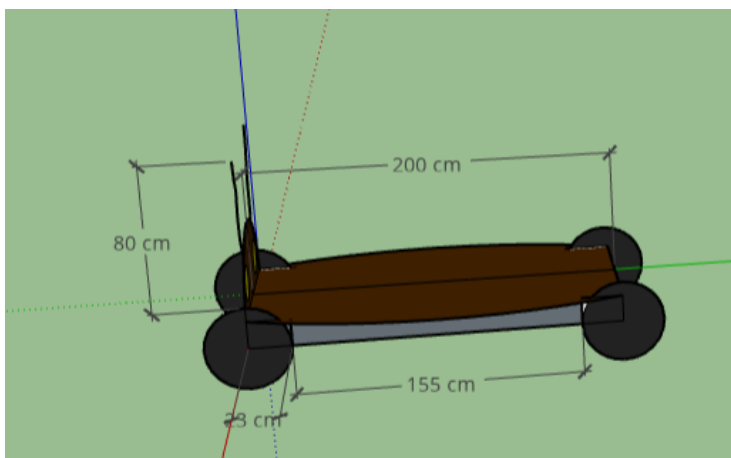
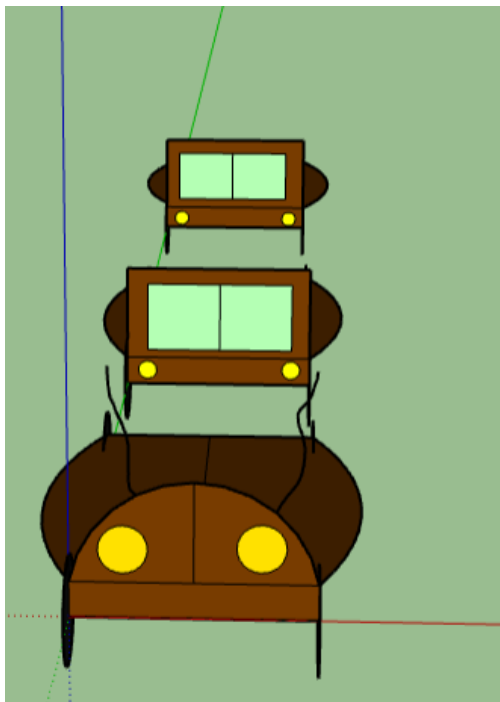
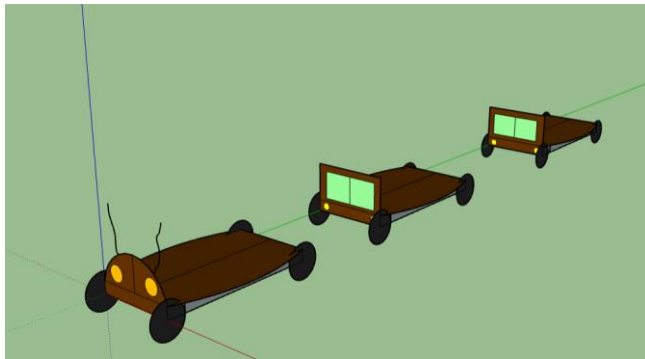
Sketch04:沙發



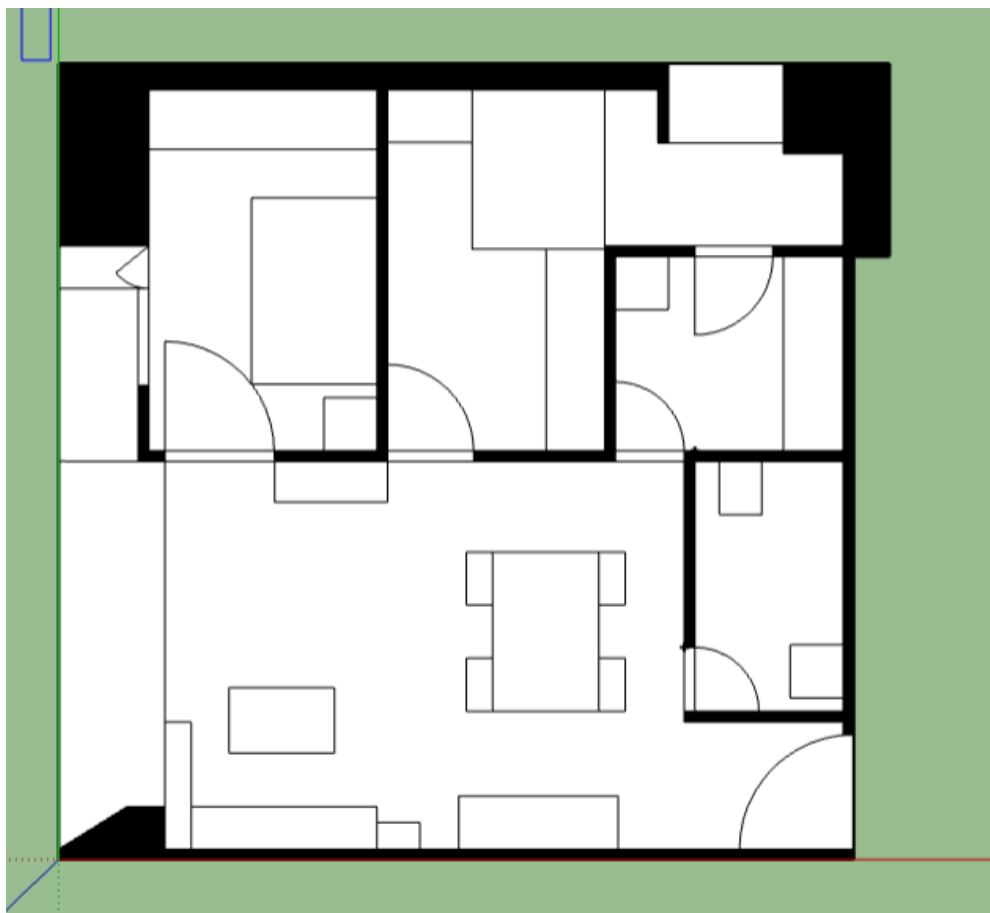
SKH 作品 5:花瓶



SK 作品 5-1:玩具車

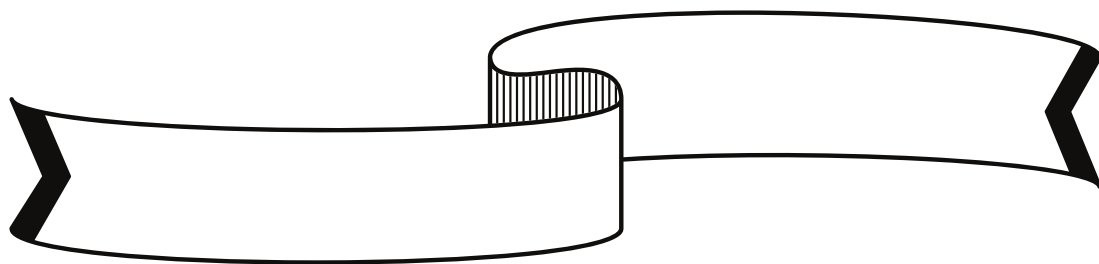
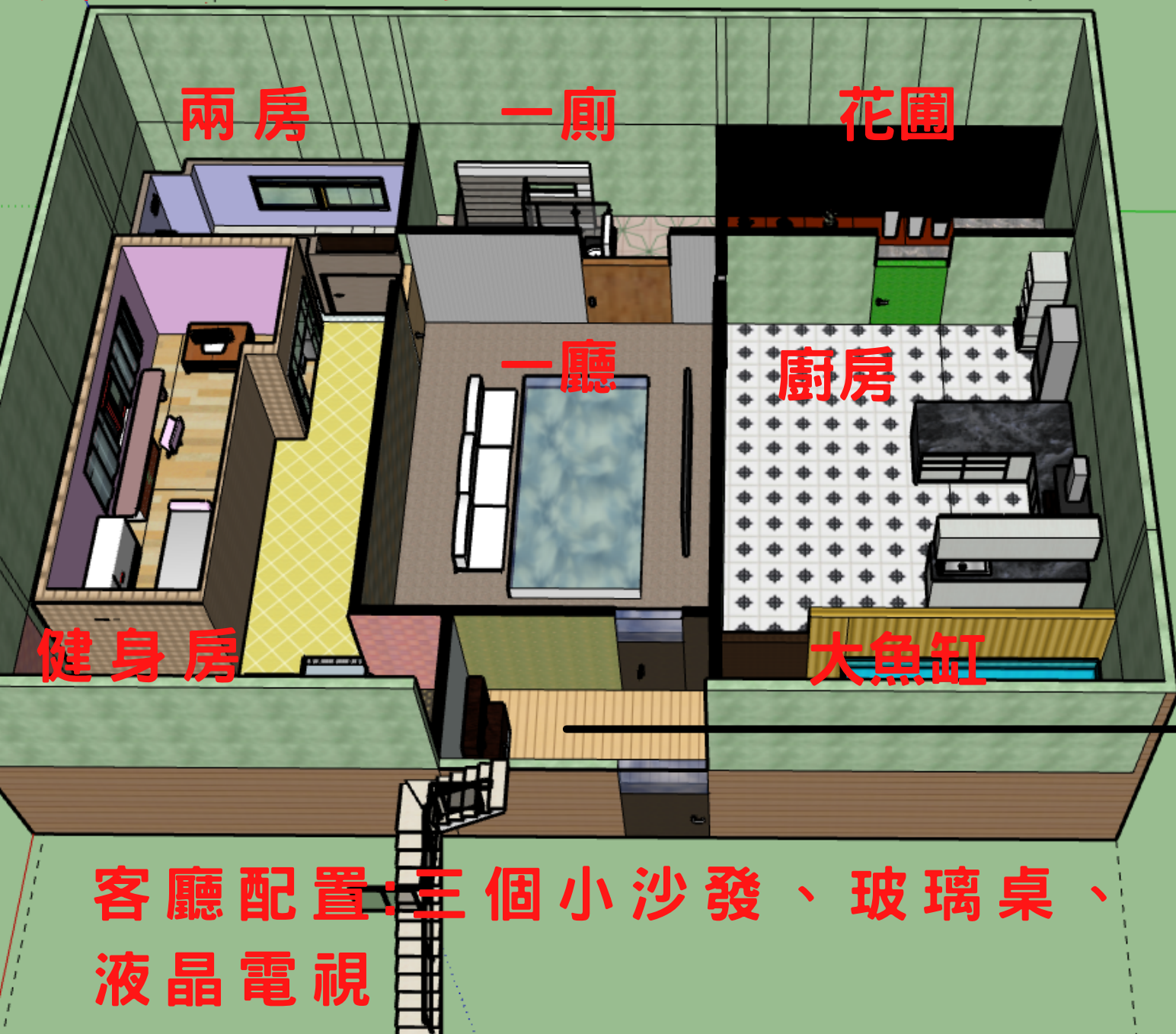


SK 作品 6:房子平面圖



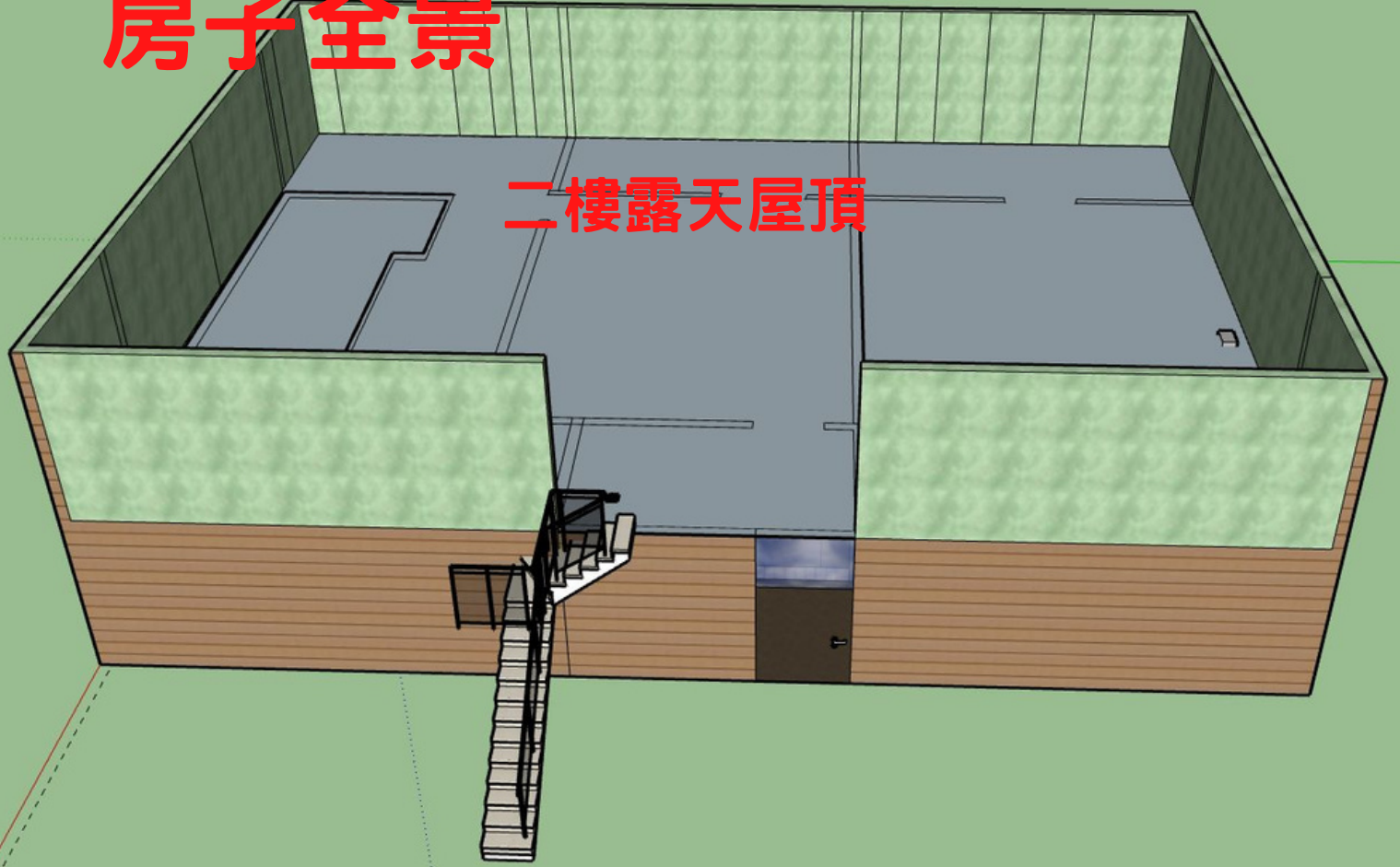
我的 夢想家園

長:20公尺 寬:15公尺



房子全景

二樓露天屋頂



心得

利用sketchUP建造我的夢想家園讓我學到電腦繪畫的技巧，幾個禮拜下來那是熟能生巧，進入無我境界，我簡直愛上sketchUP了!!!!