

多媒體製作與應用

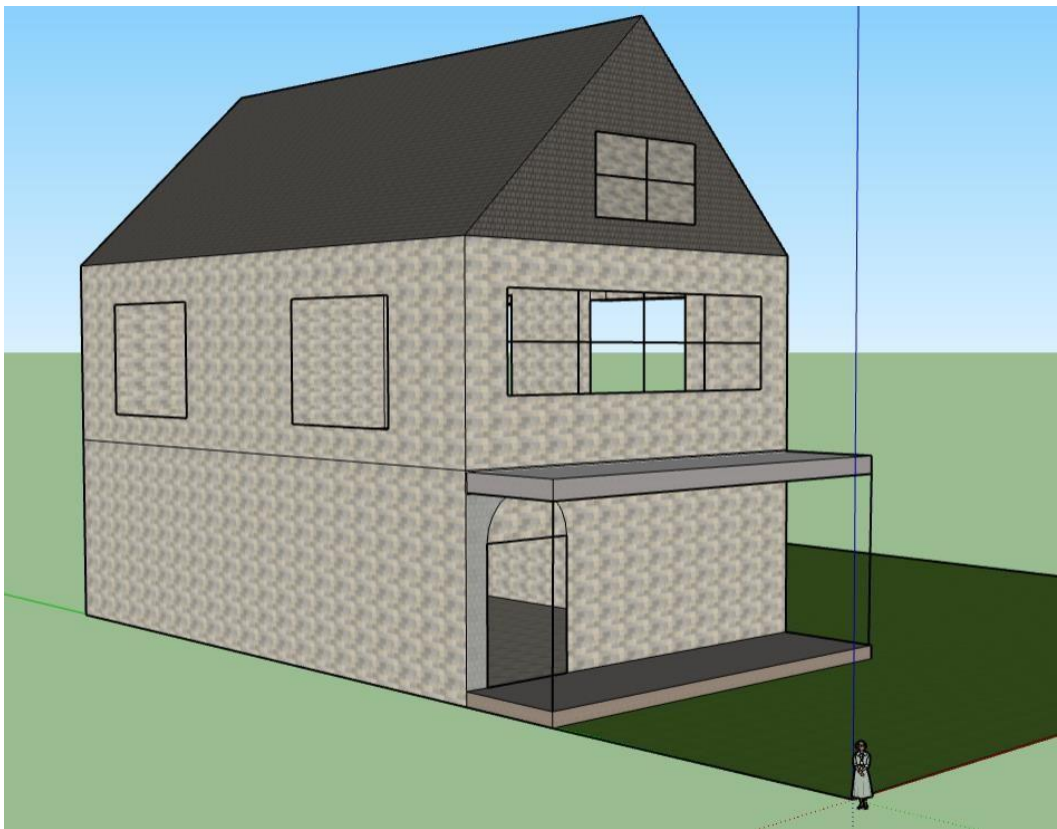
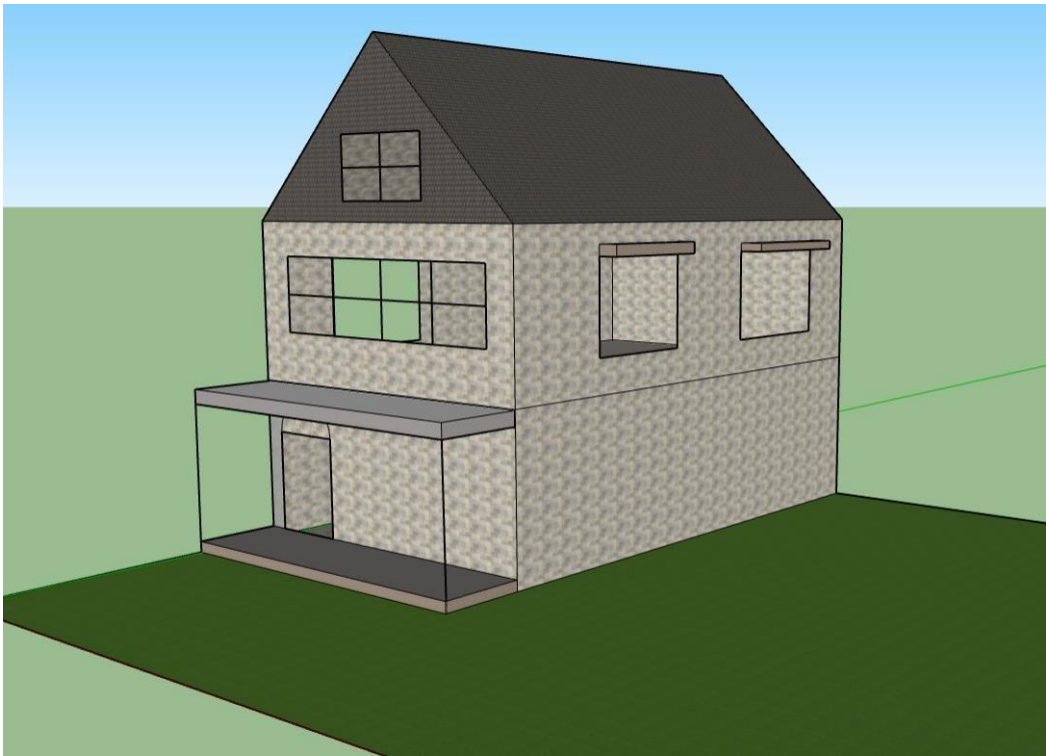
總作品集

資二一

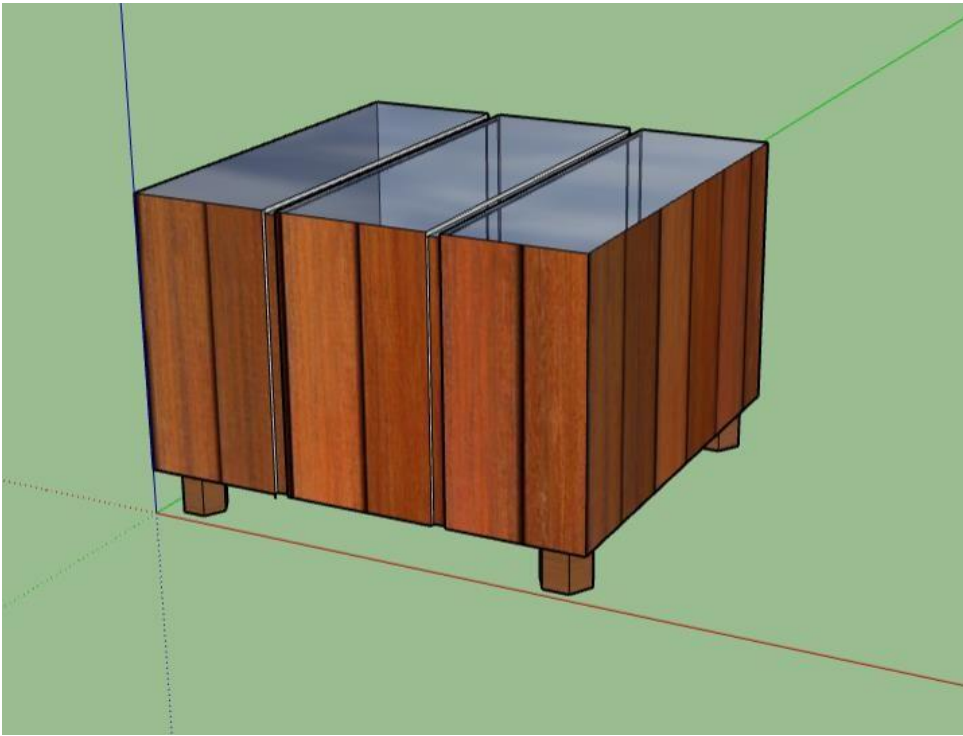
9 號

楊庭育

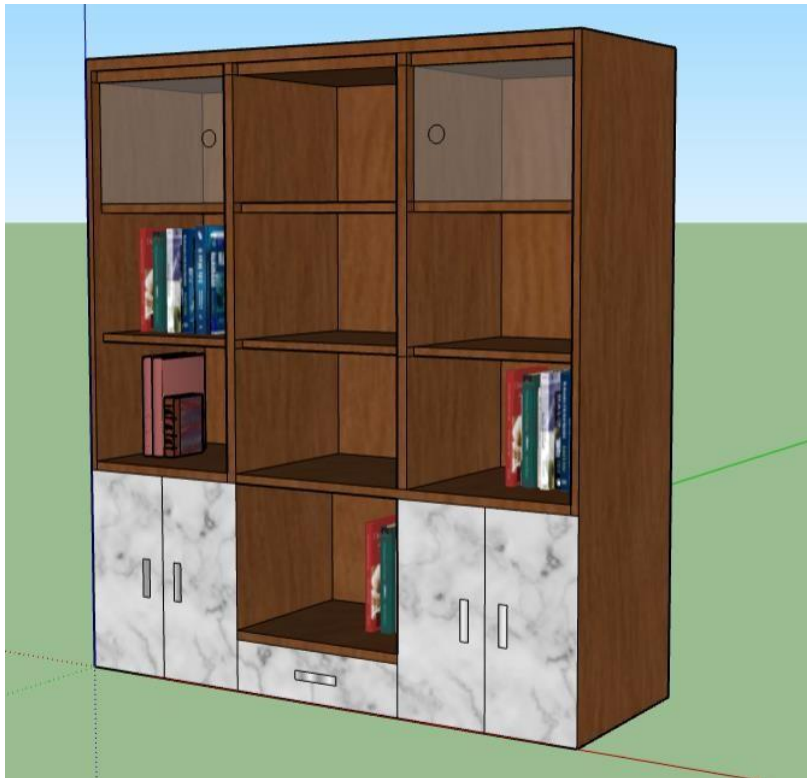
房子



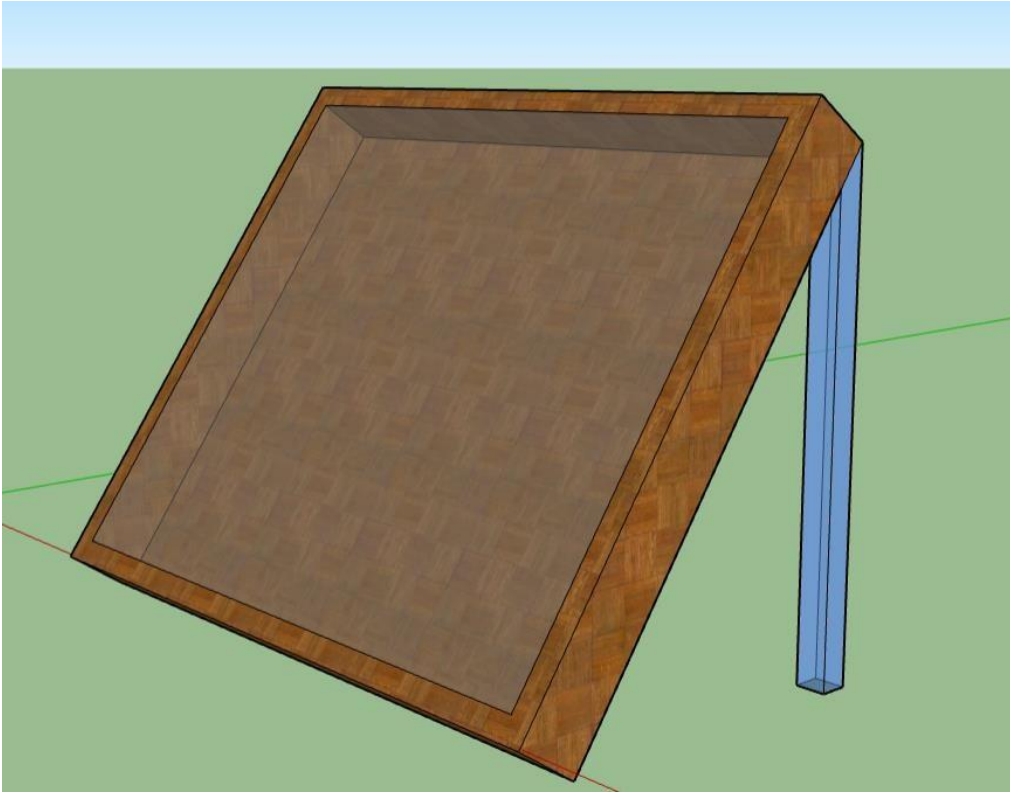
茶几



書櫃

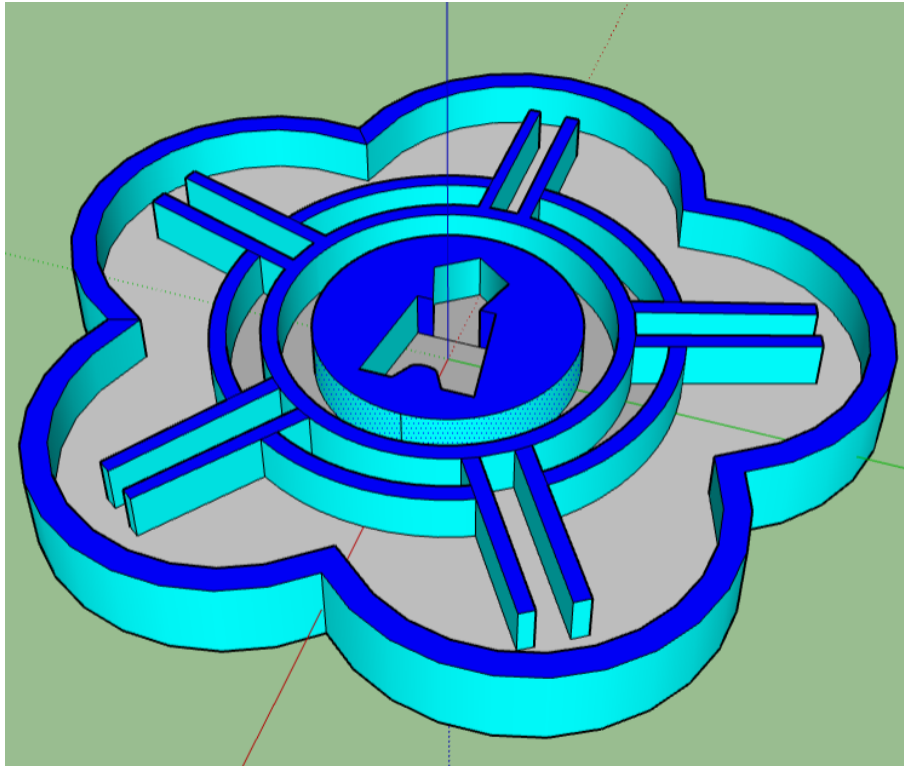


相框

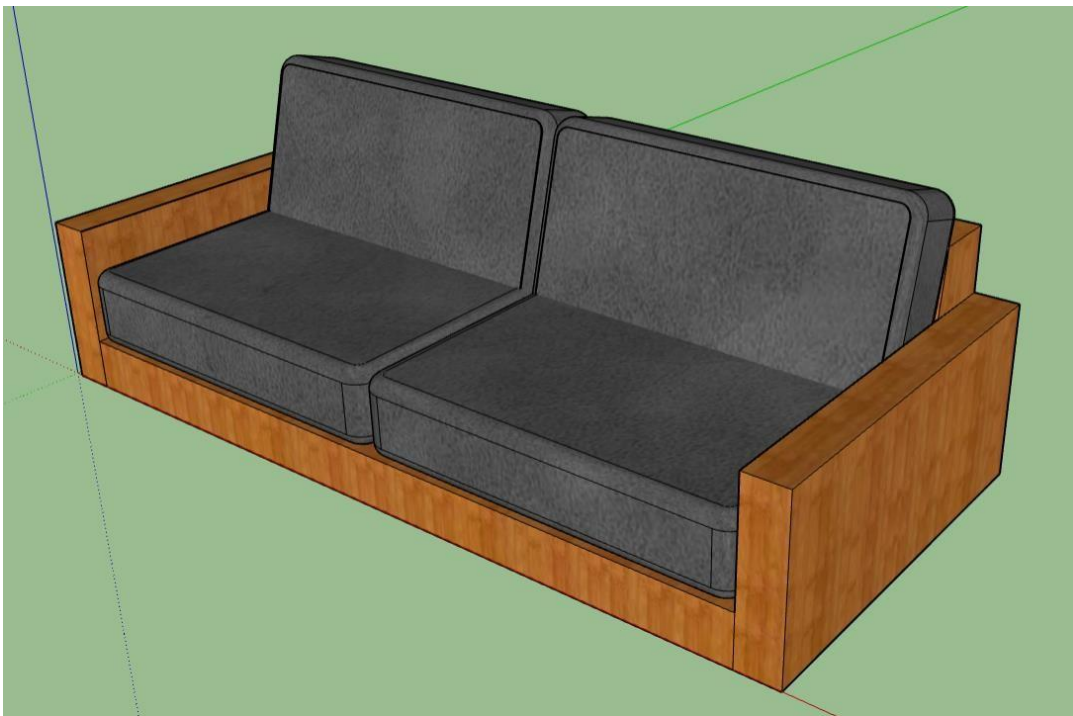


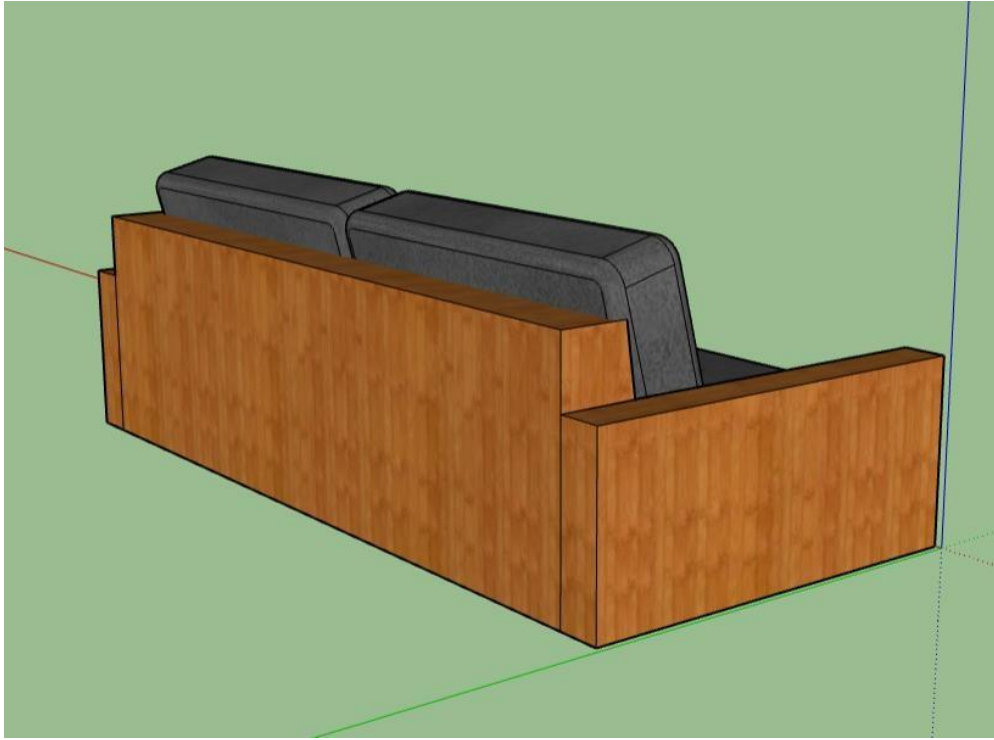
校徽





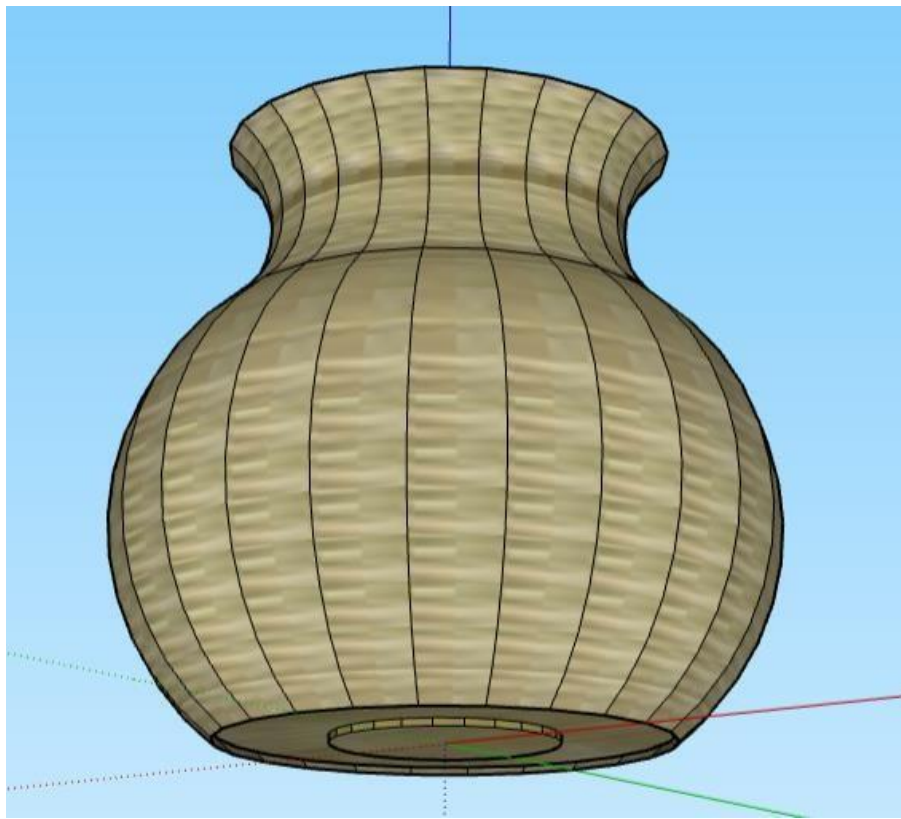
沙發



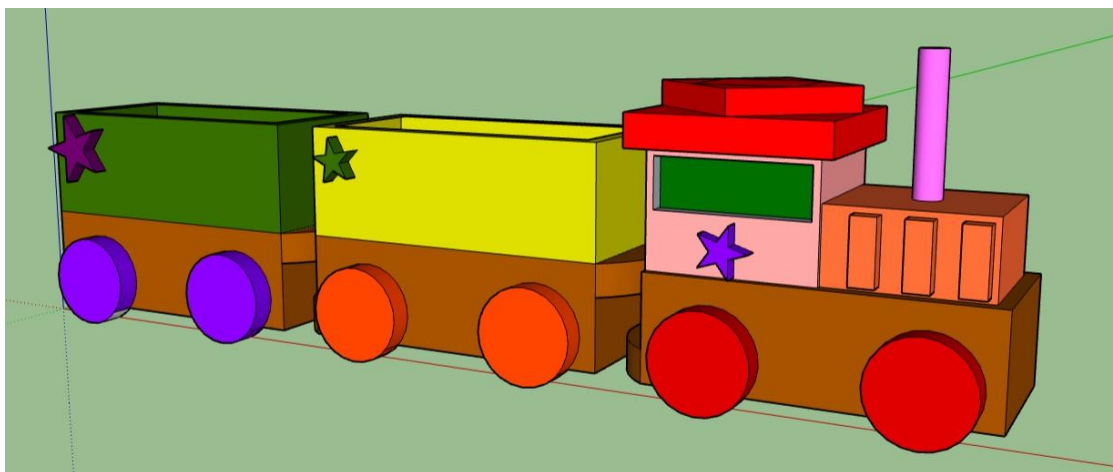


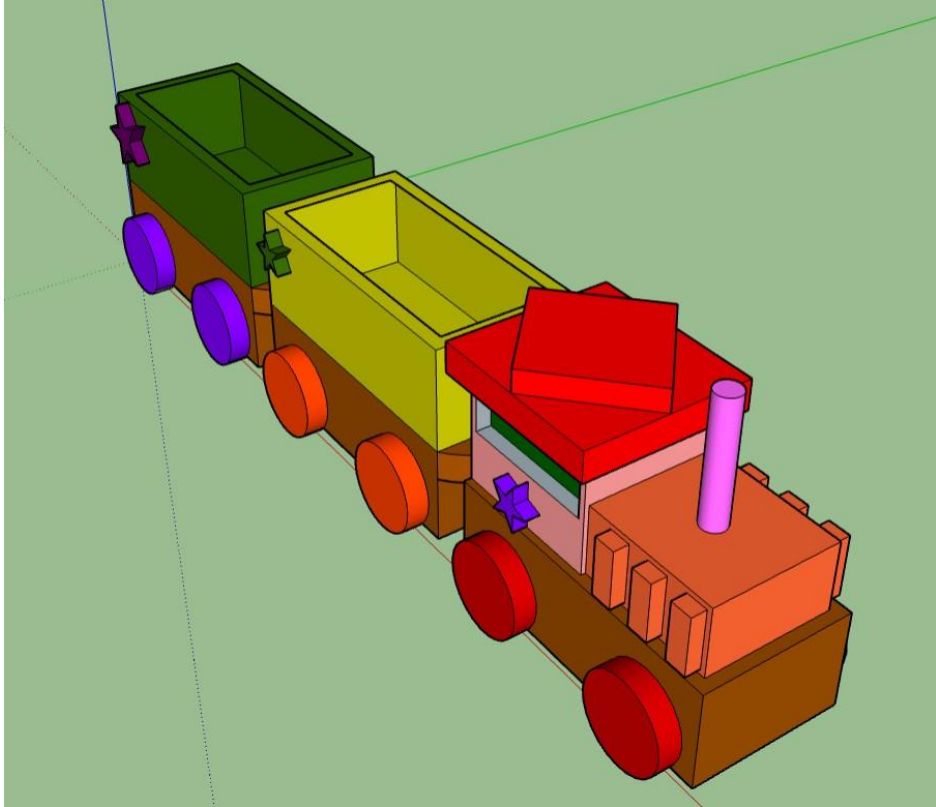
花瓶



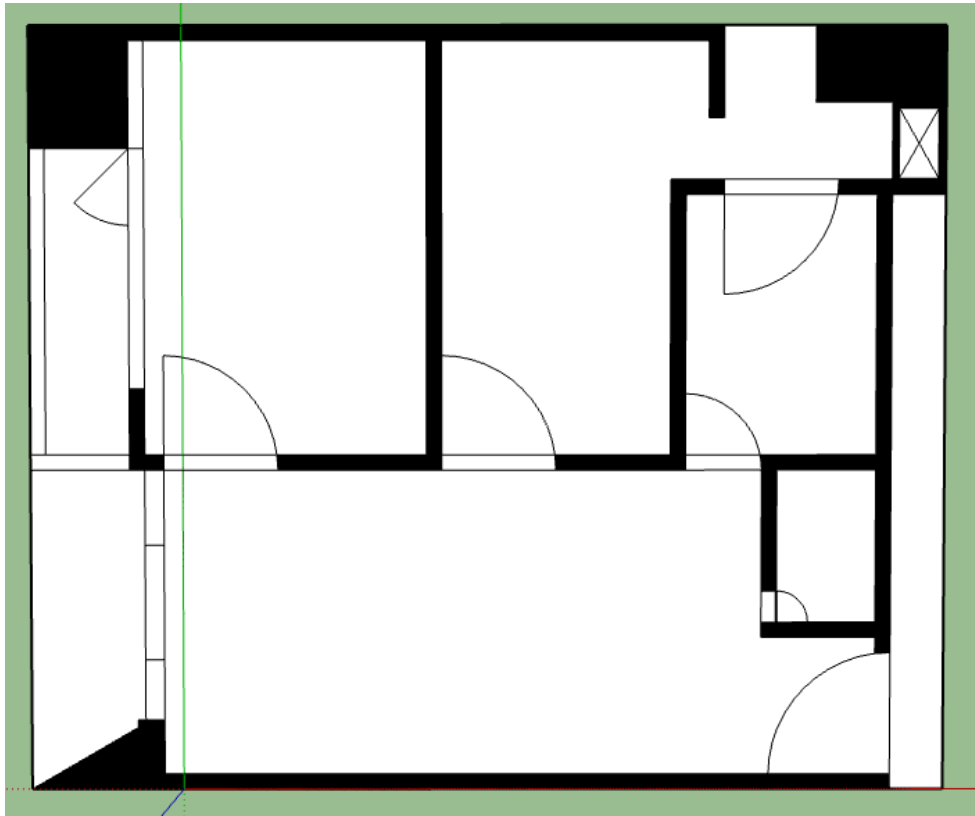


玩具車





房子平面圖



我的夢想家園

土地長、寬：
15m * 15m

建築物的長、寬：
8m * 11m

建築物的內容：
客廳*1、房間*1、衛浴間*1、廚房*1
、飯廳*1

整體配置



客廳配置



房間配置



心得

透過3D建模的課程，學到了很多設計的方法，透過上課所學的功能，自己拉出了這間屋子，再透過個人審美觀，把家具放入家中，根本美上加美，非常的有成就感。