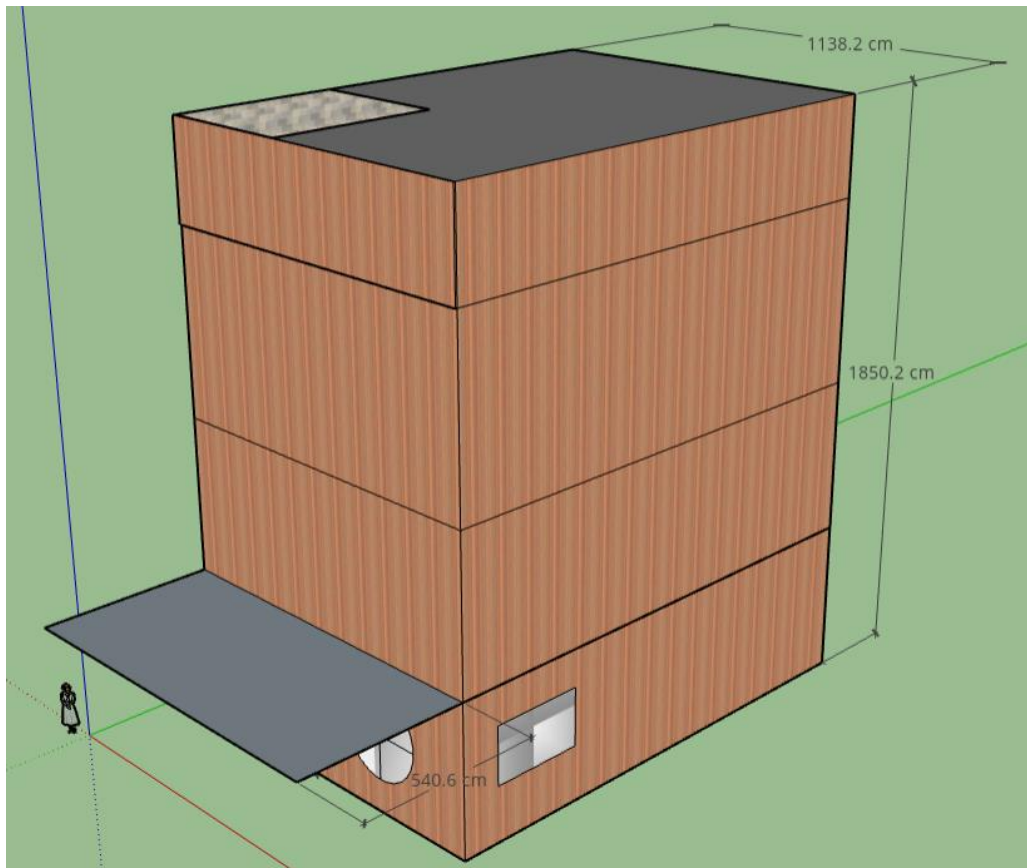
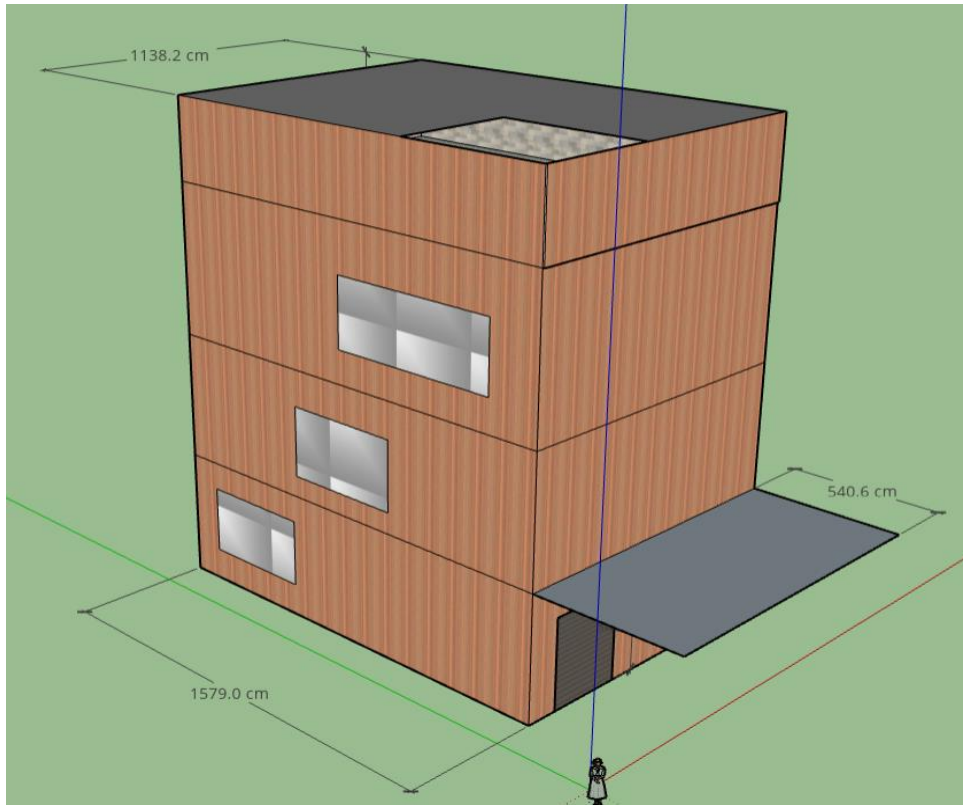


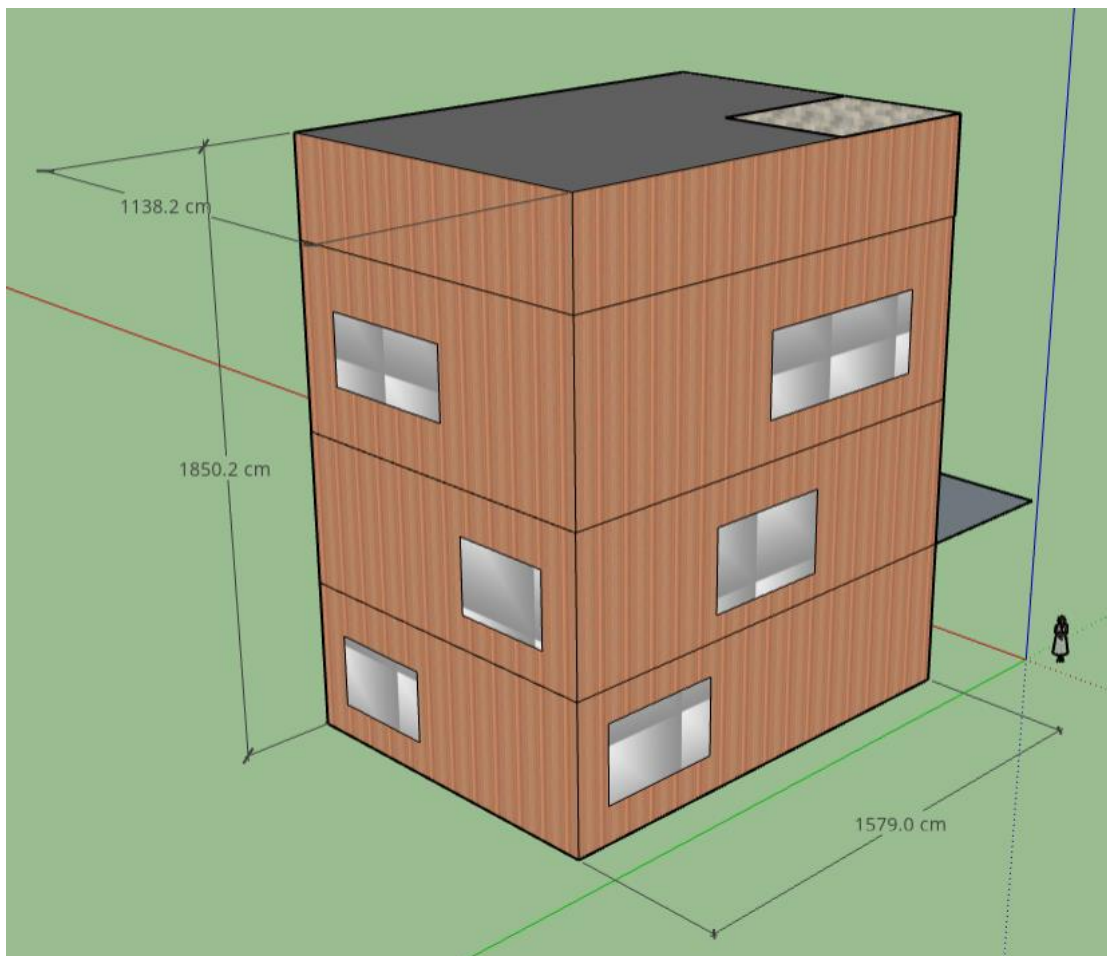
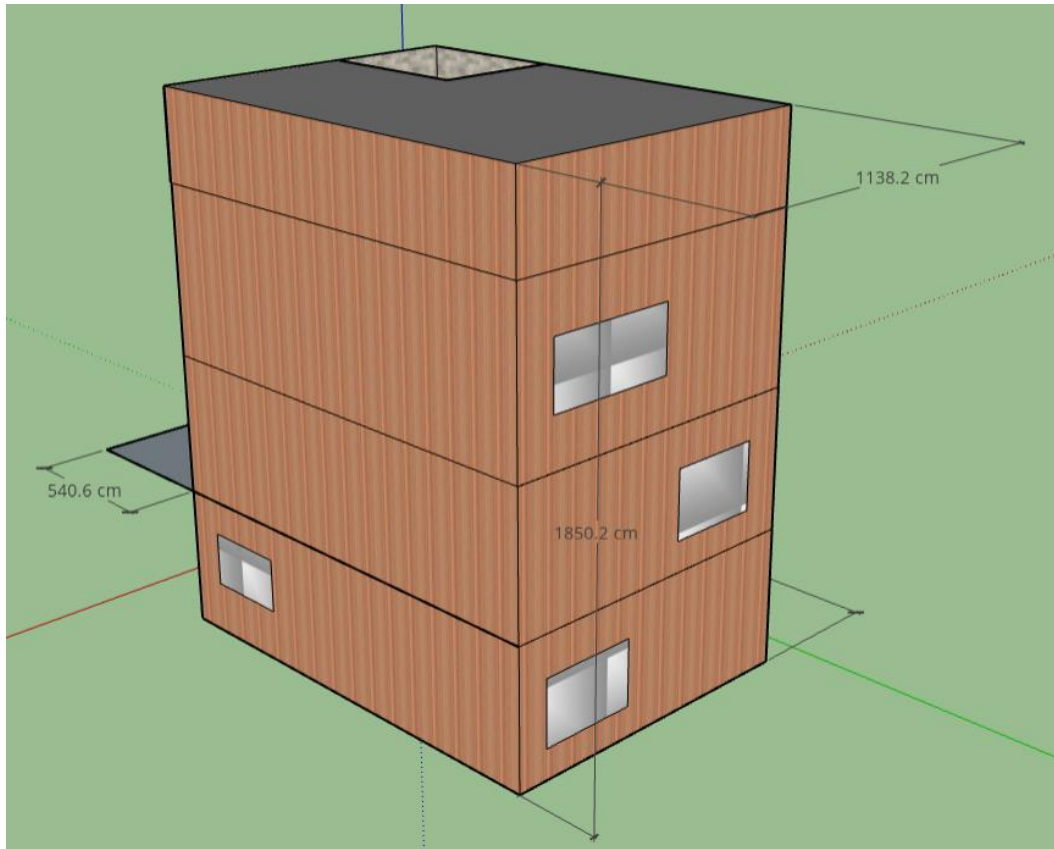
國立北斗家商 110 學年度

多媒體製作與應用作品集

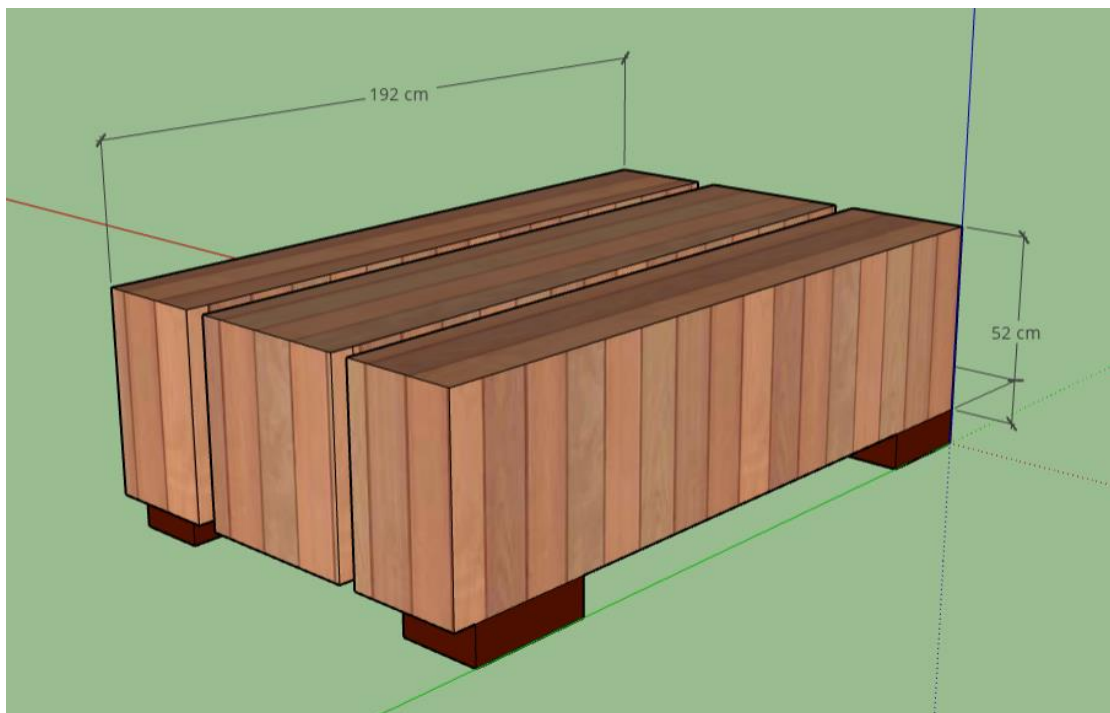
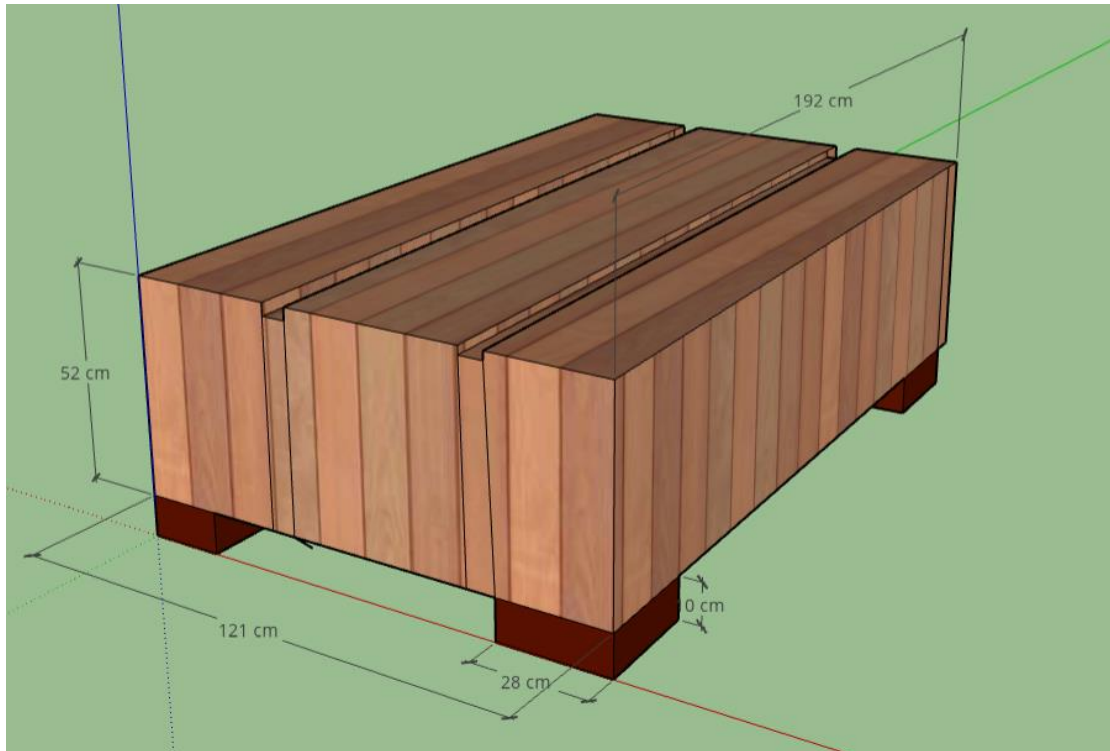
資二 112 王秣萱

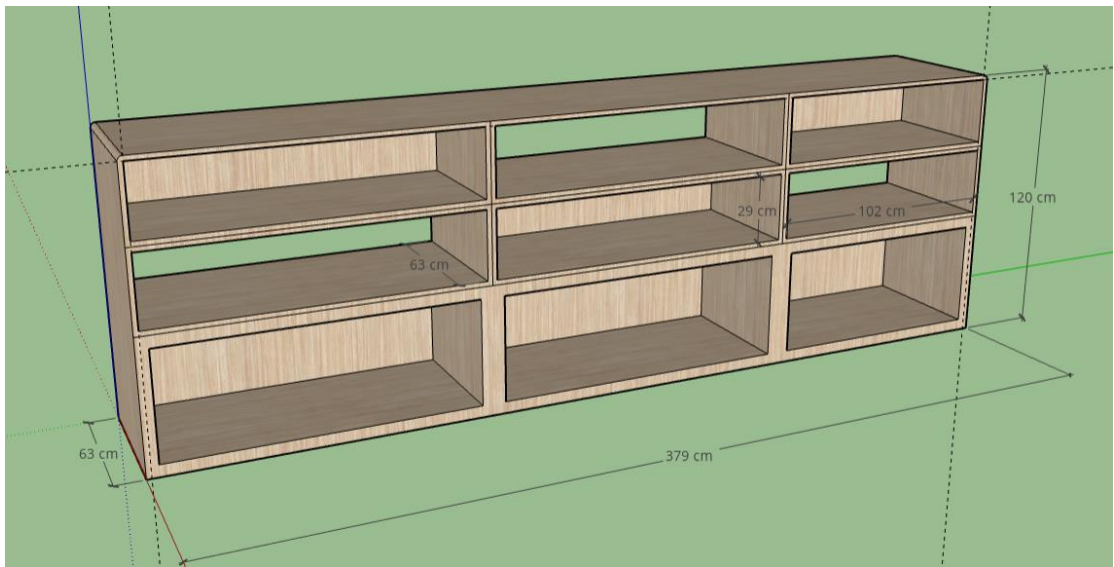
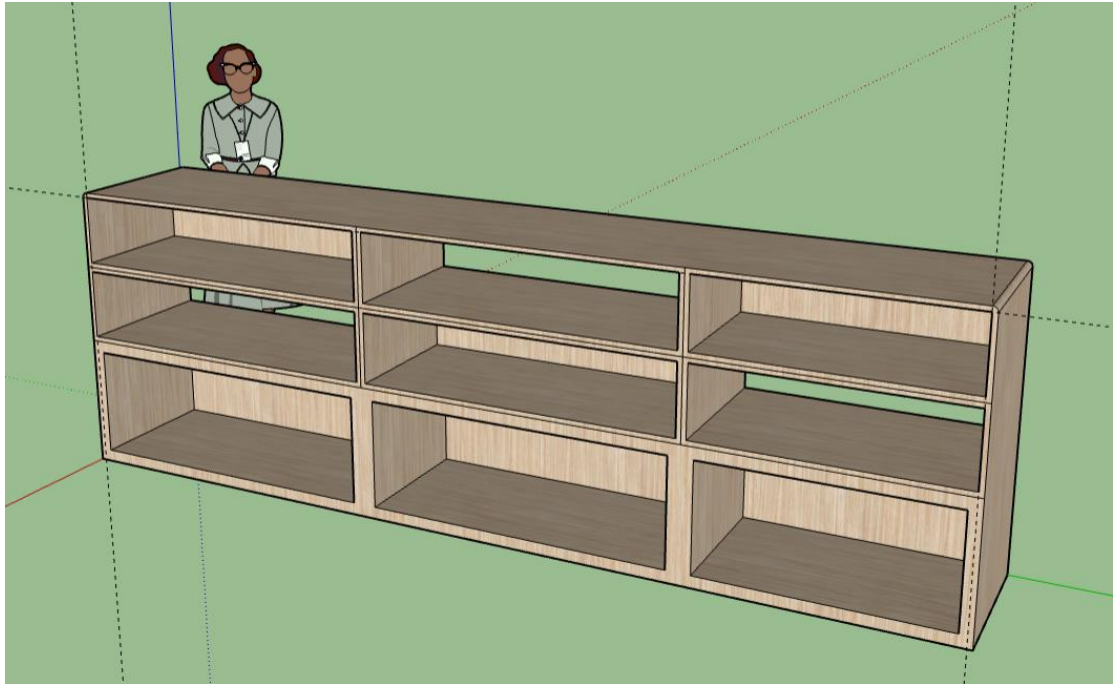
sketchup 作品 01：房子

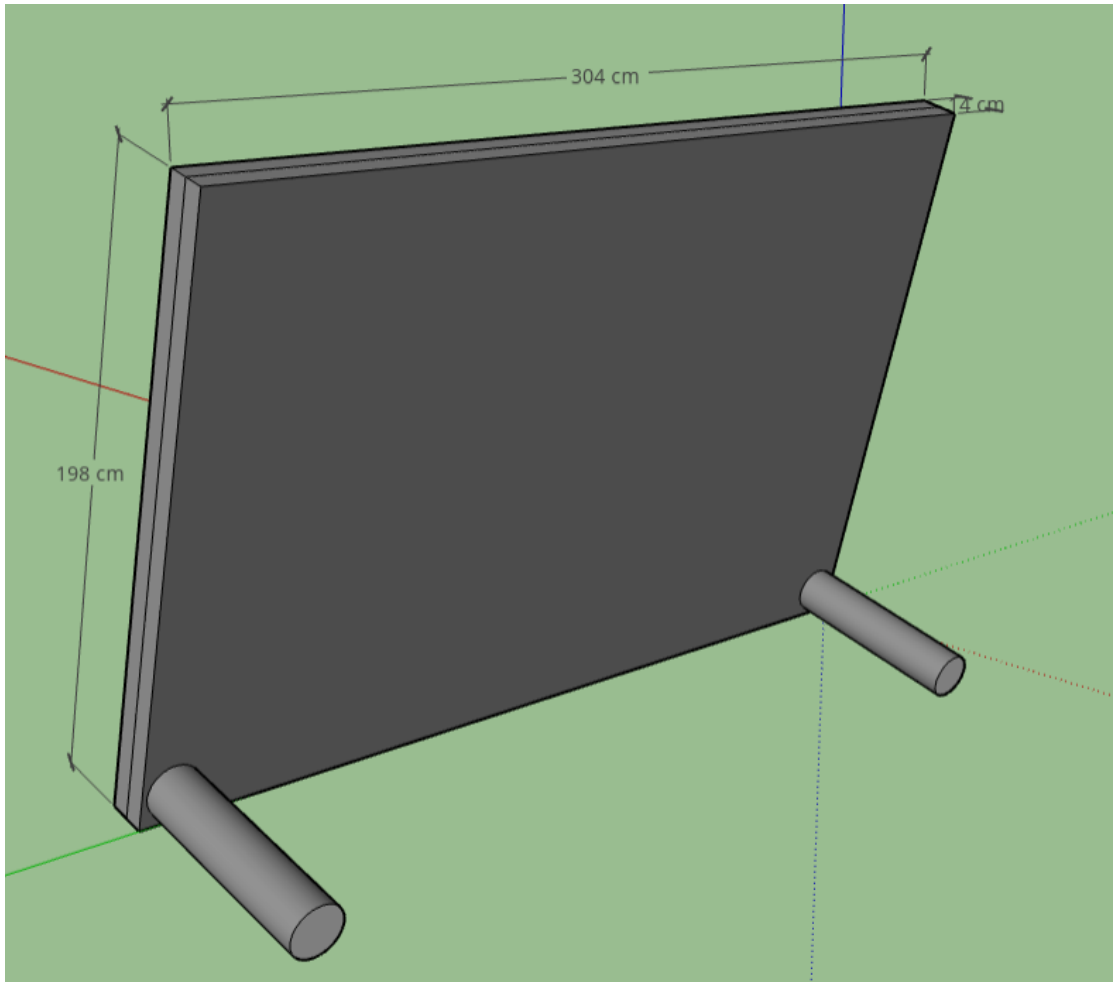
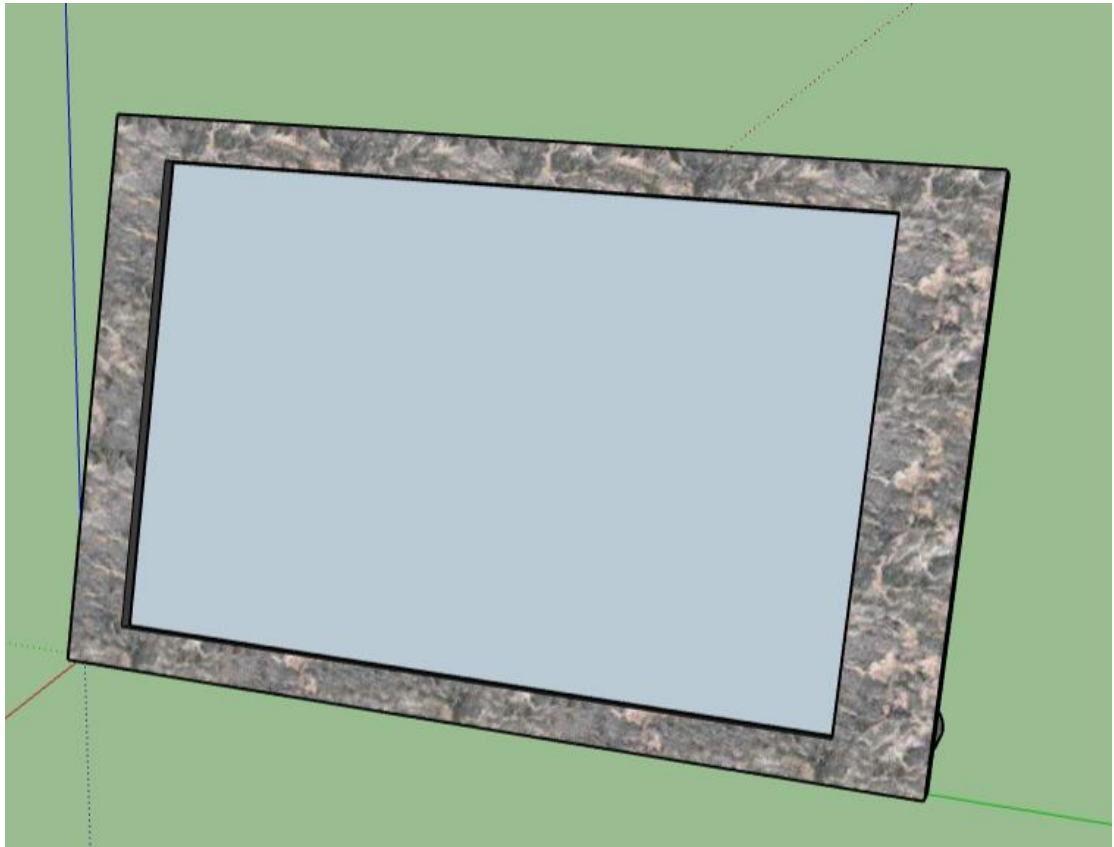




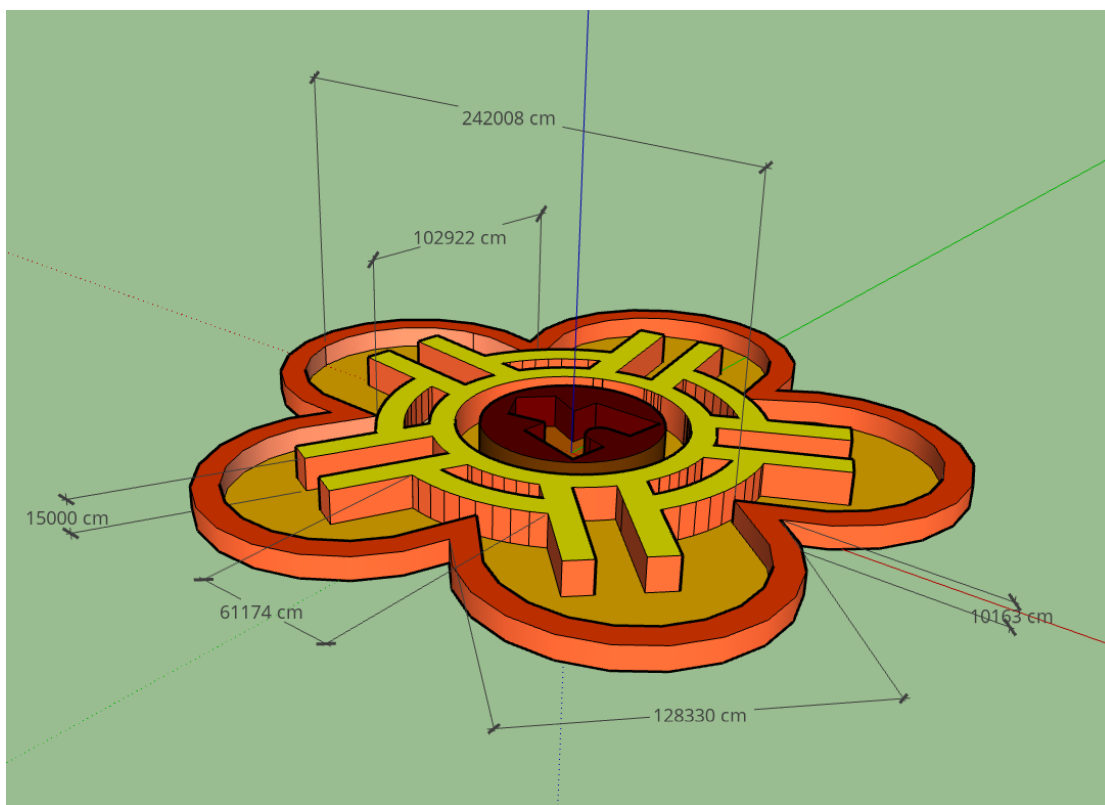
sketchup 作品 02：茶几、書櫃、相框



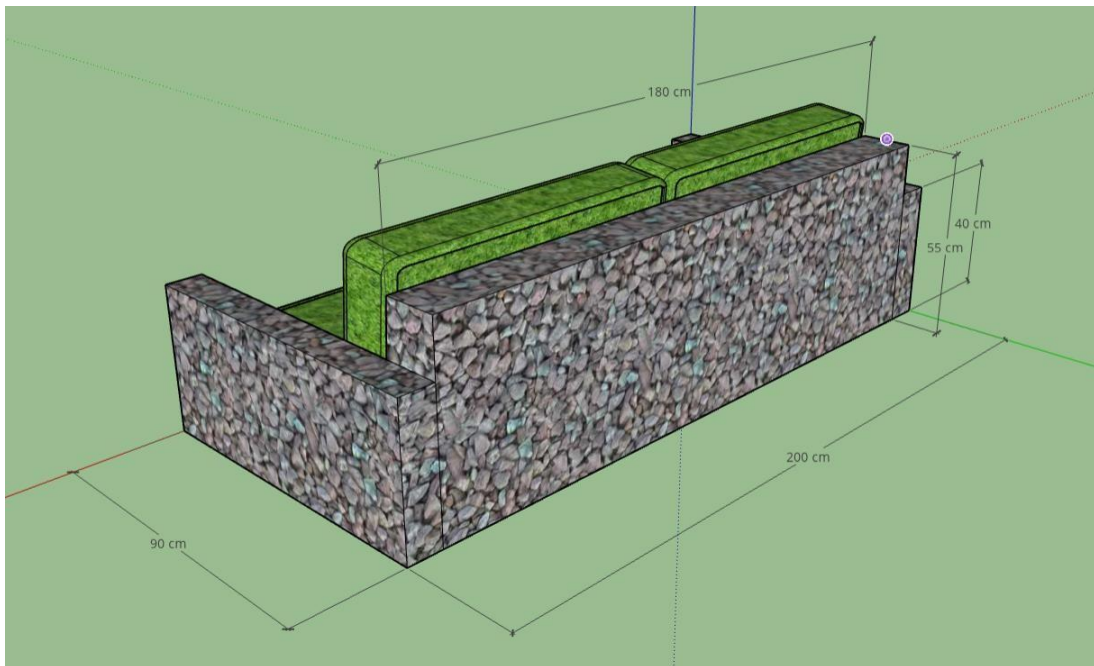
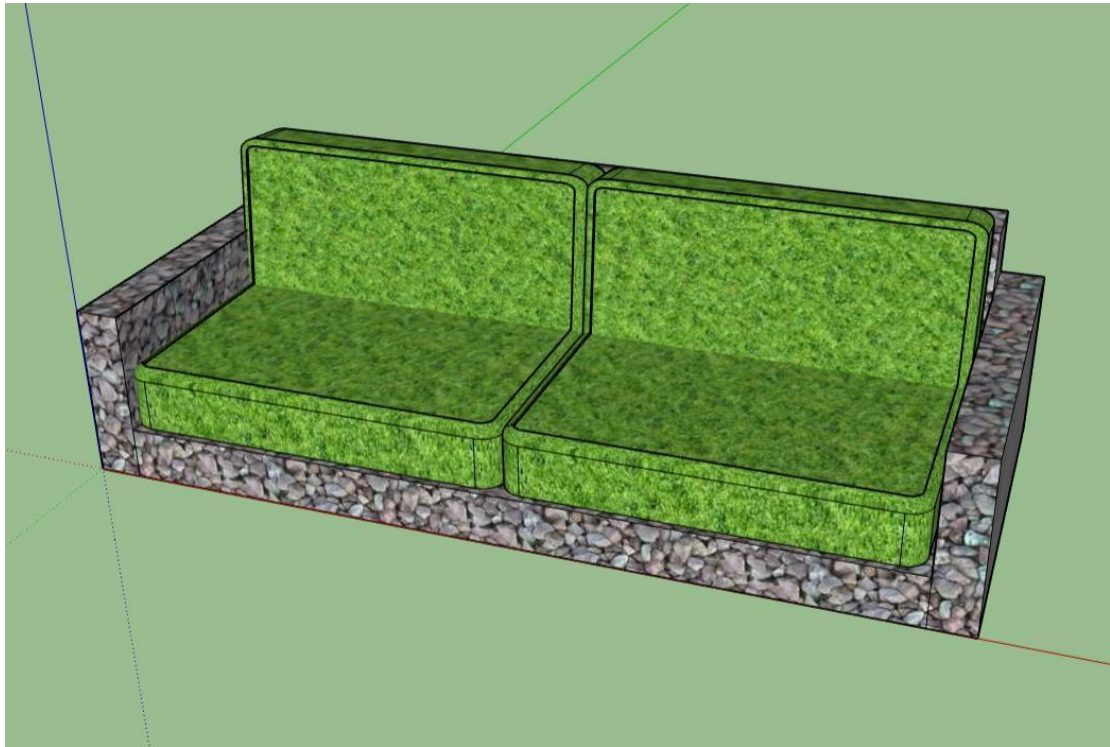


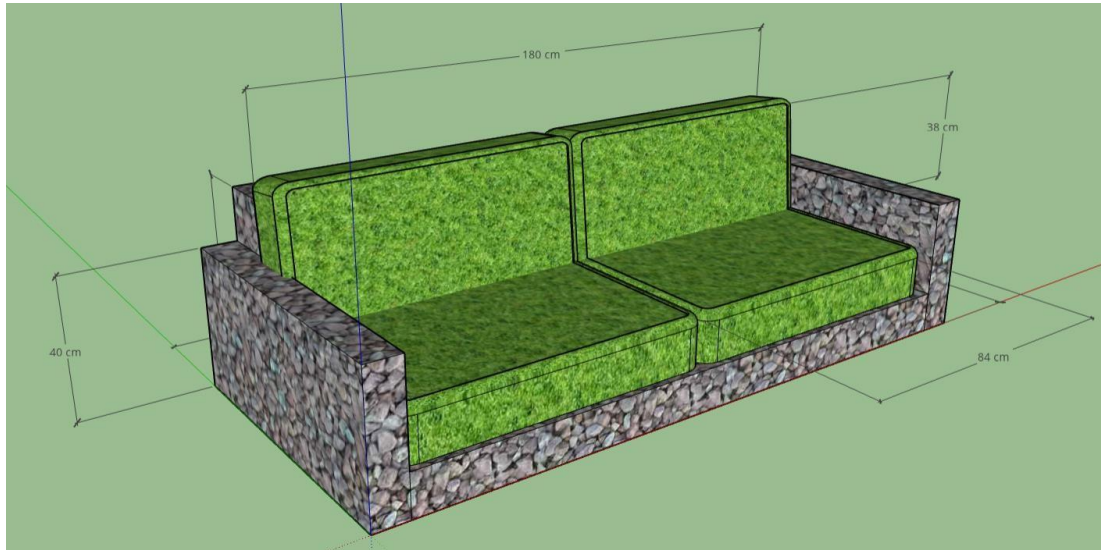


sketchup 作品 03 : 校徽

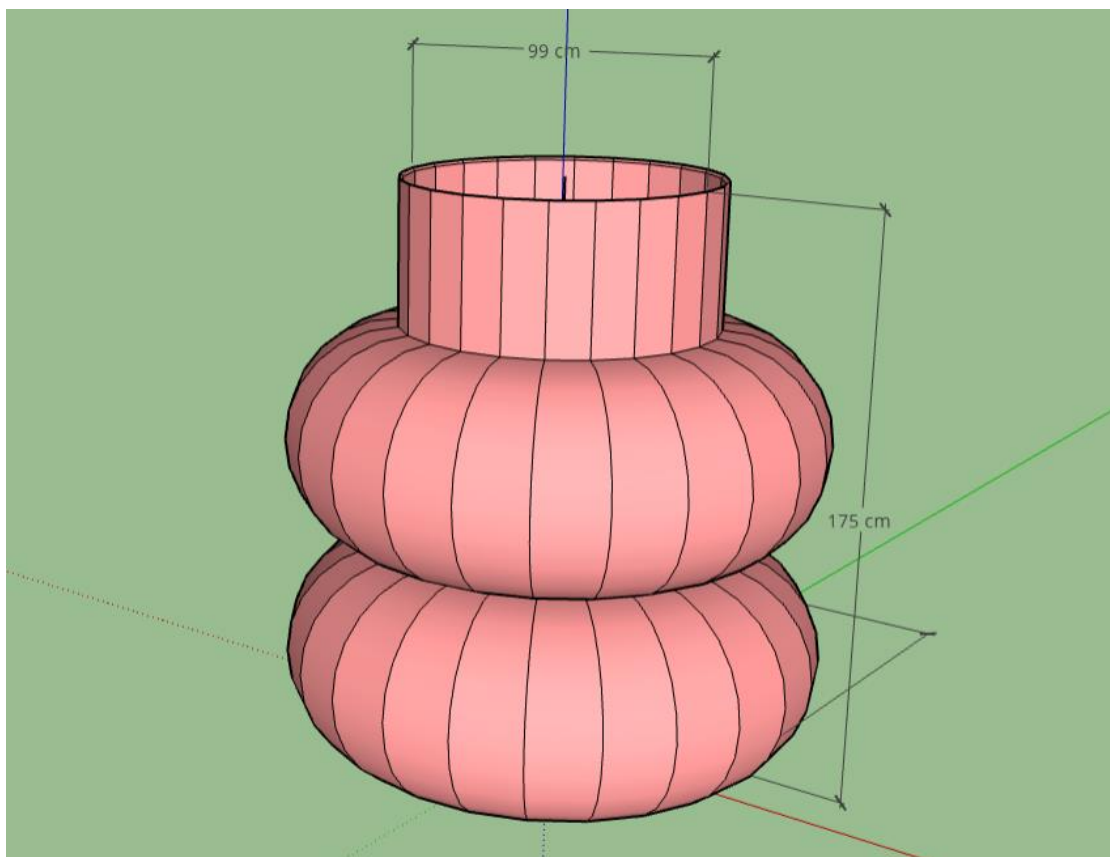
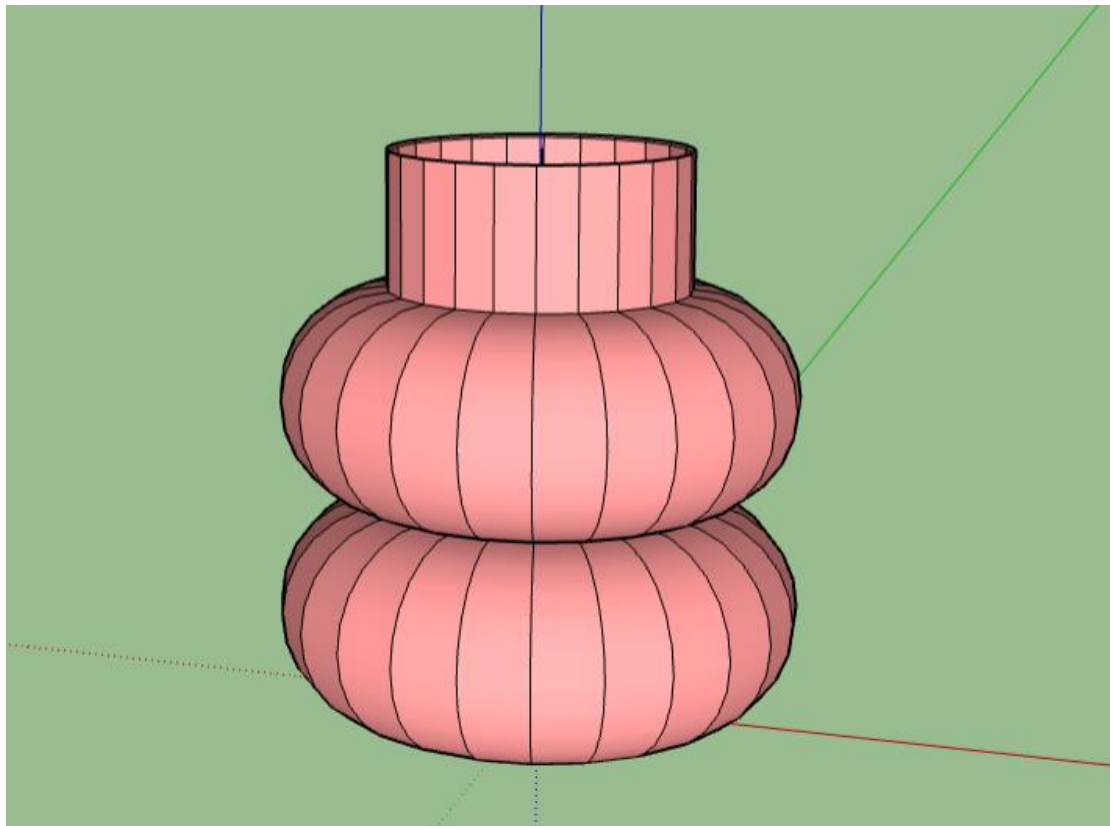


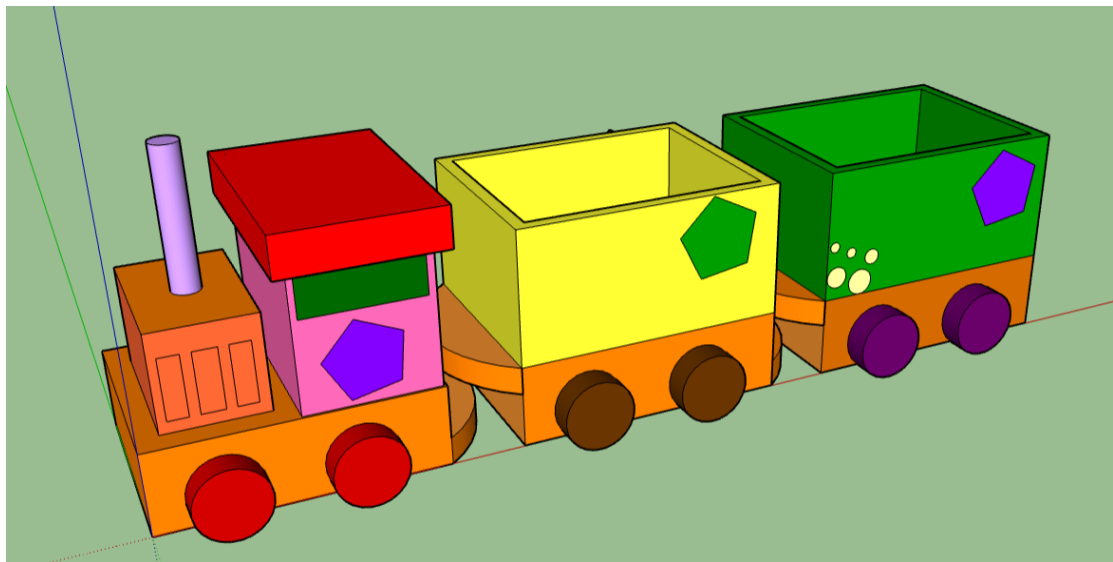
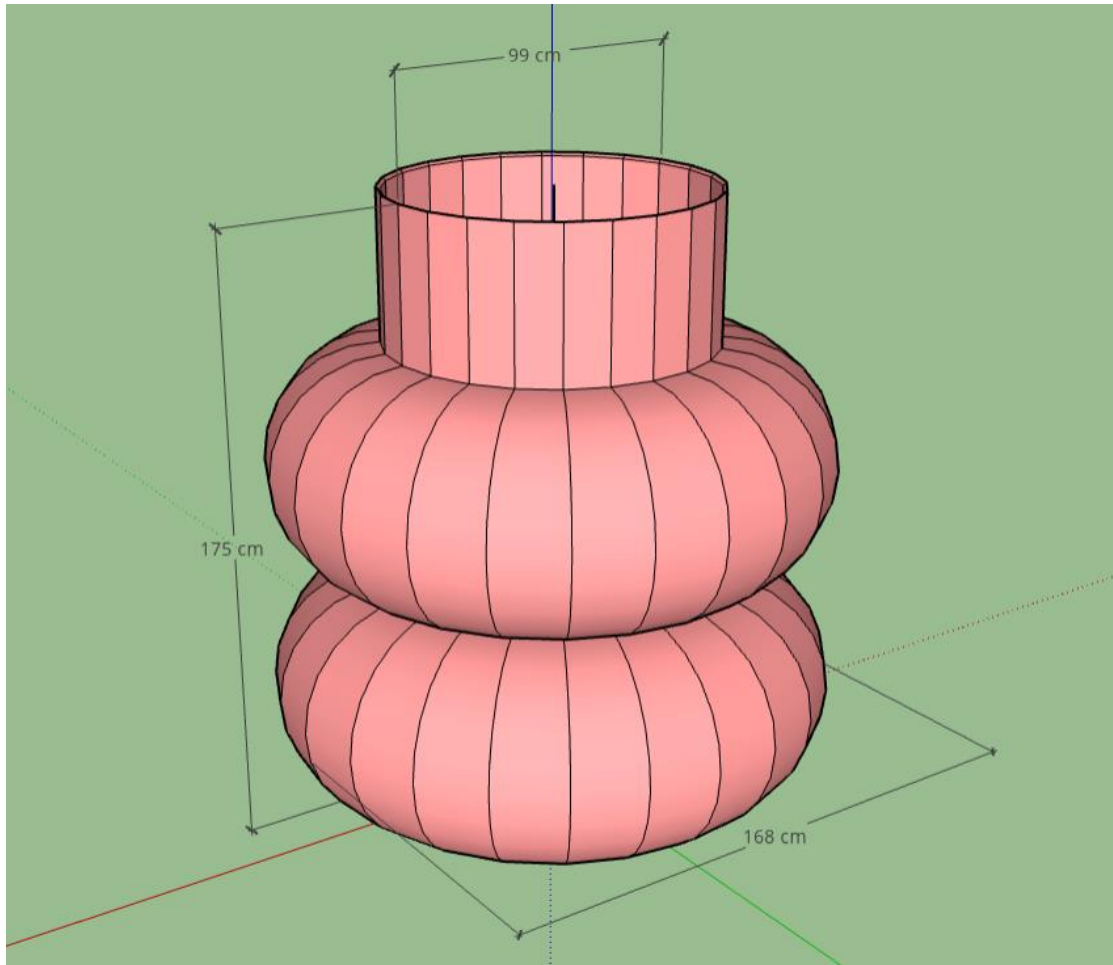
Sketch up 作品04：沙發



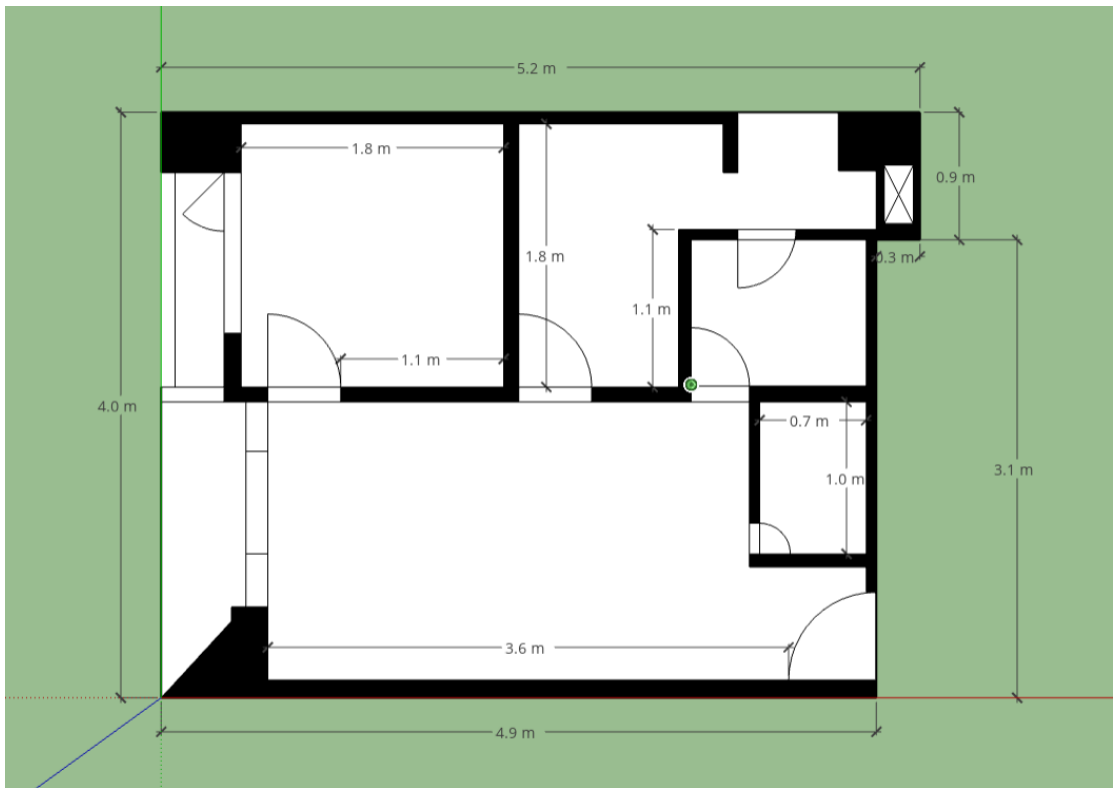
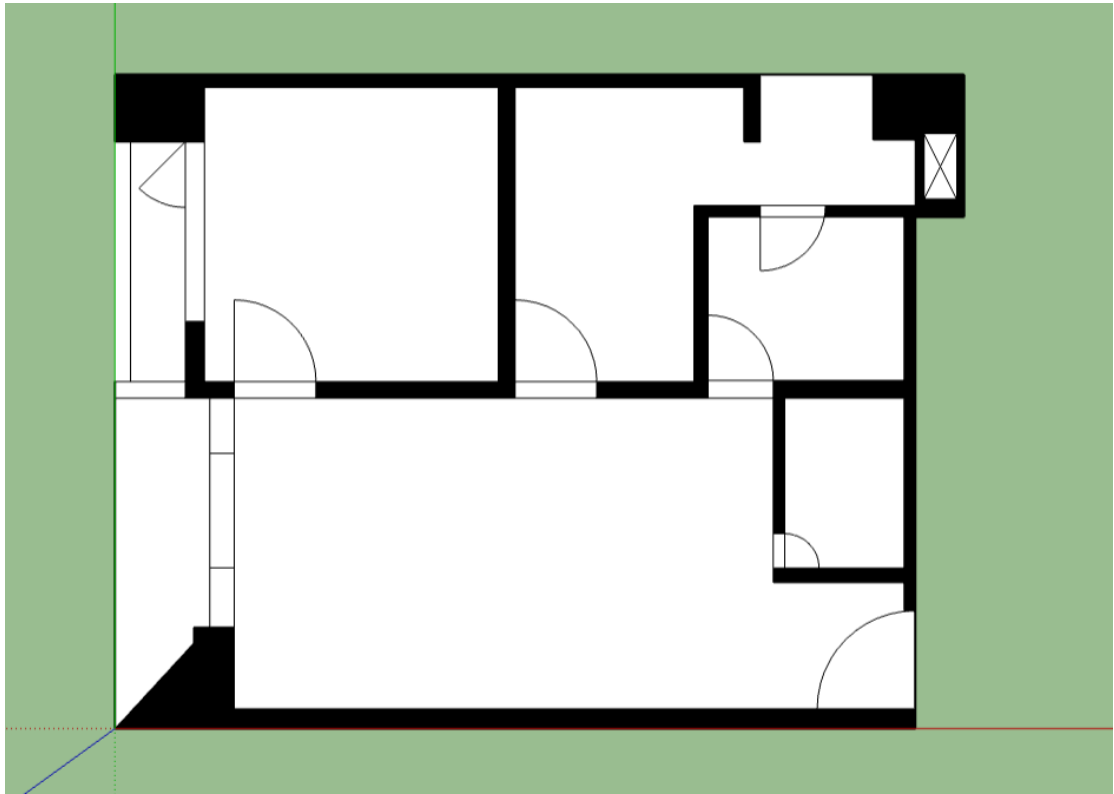


Sketch up 作品 05 : 花瓶、玩具車

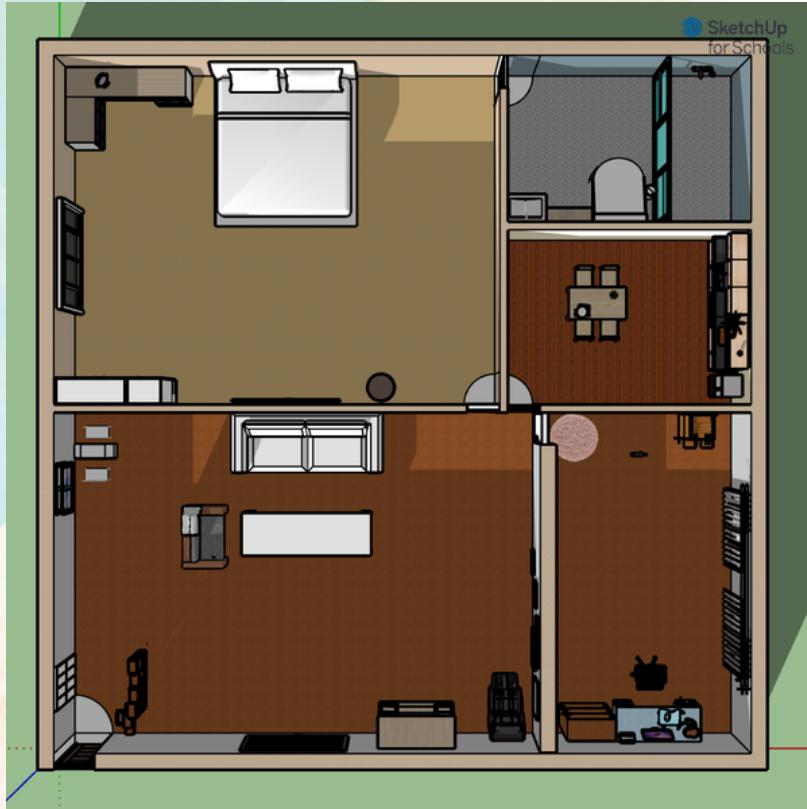




Sketch up 作品 06：房子平面圖



我的夢想家園



土地長、寬
90*90公尺

建築物長、寬
90*90公尺

建築物配置

一房一廳一衛

廚房、書房

房間配置



客廳配置





心得

在做的過程中，
我也順便思考了自己未來的理想房屋配置及裝潢，
雖然過程中有遇到瓶頸，不過最後藉著詢問同學，
最後順利的完成了自己的夢想家園。

