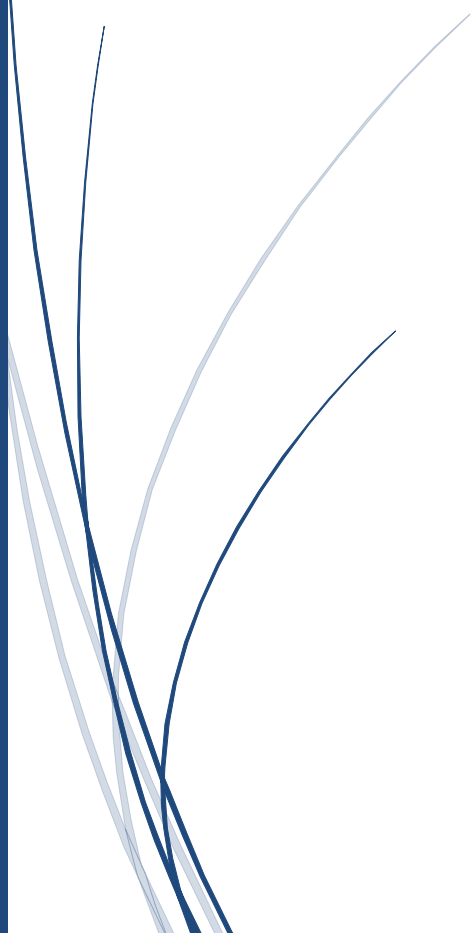


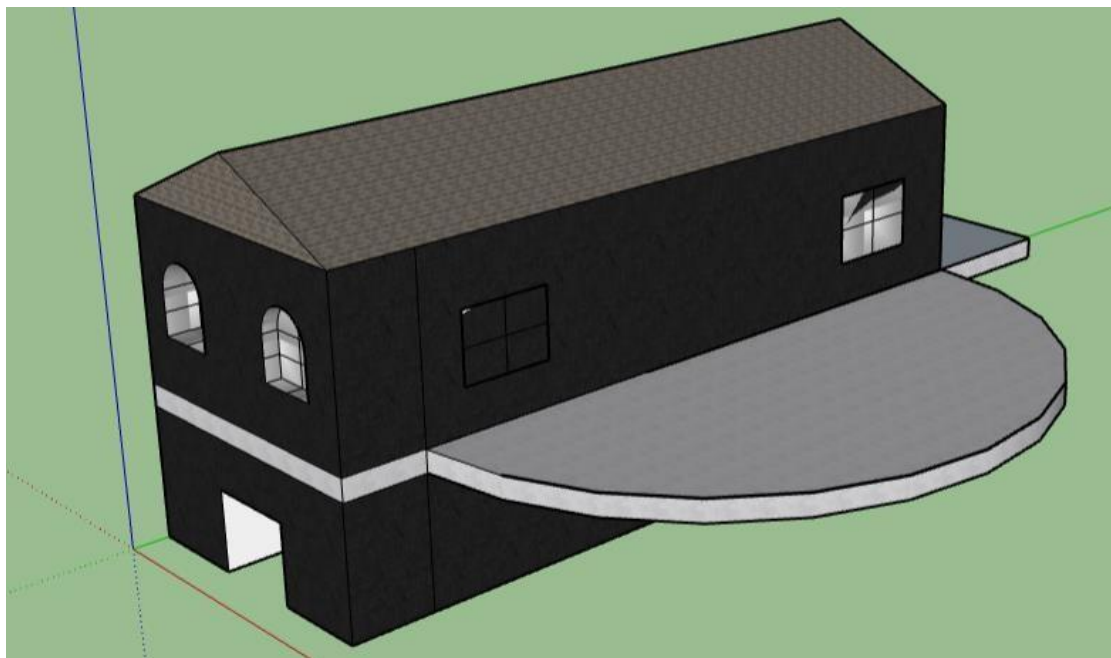
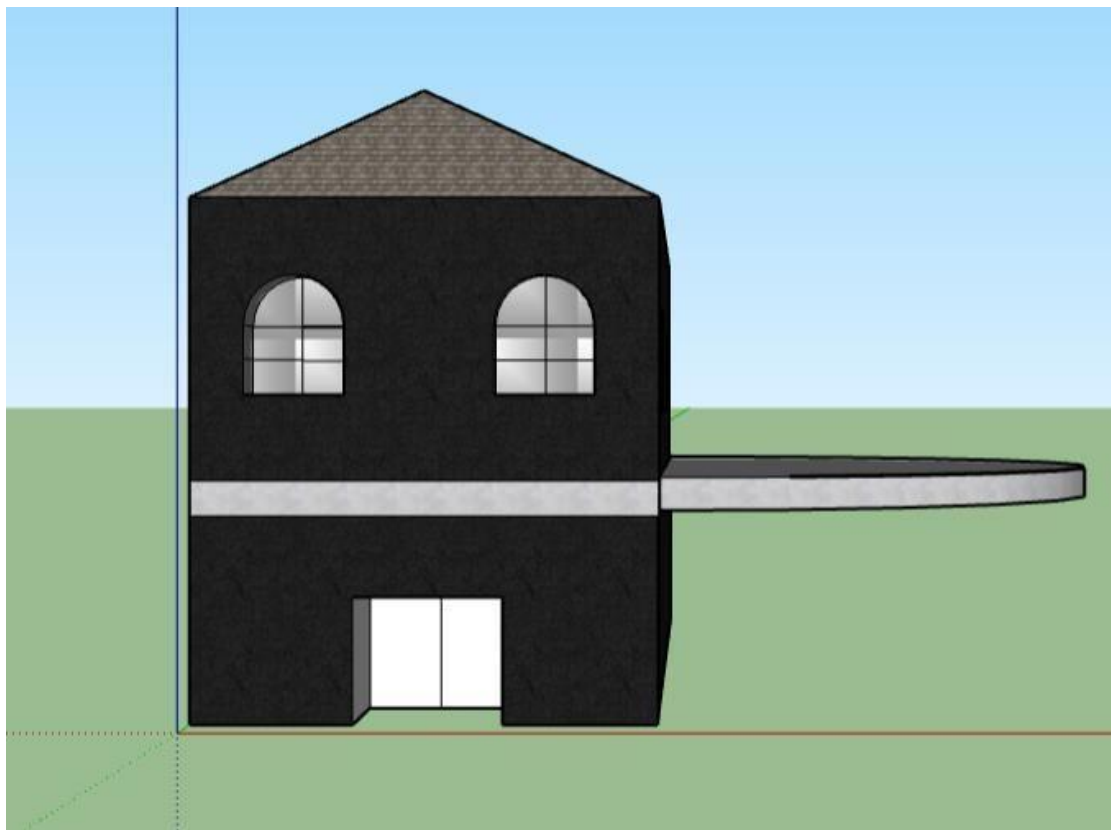
2022/1/11

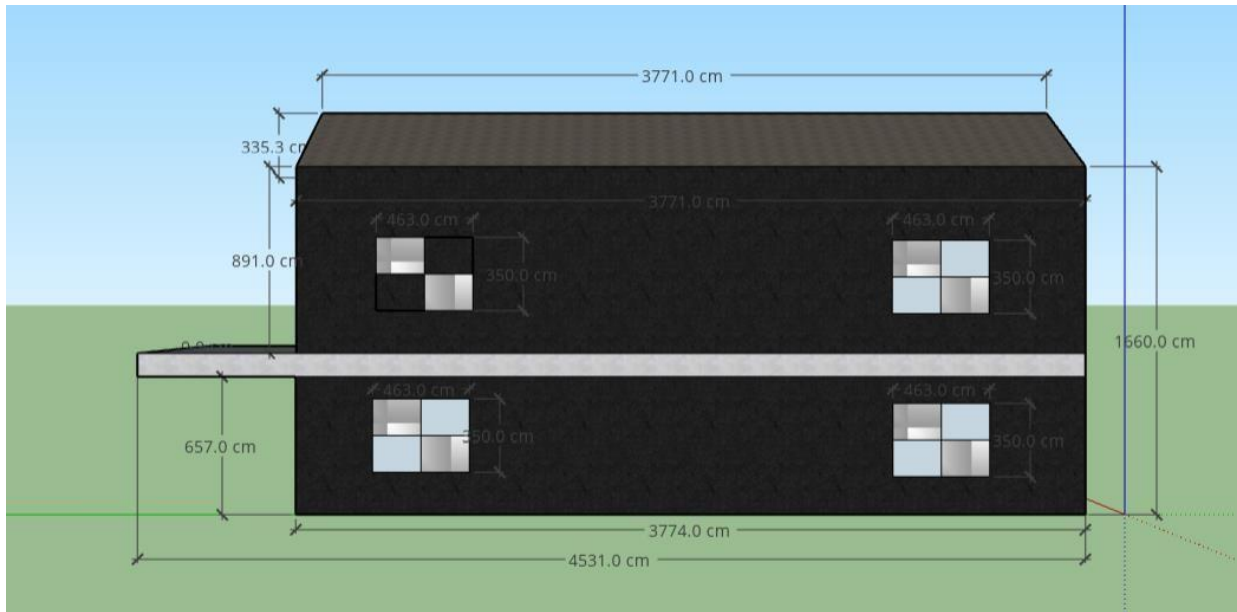
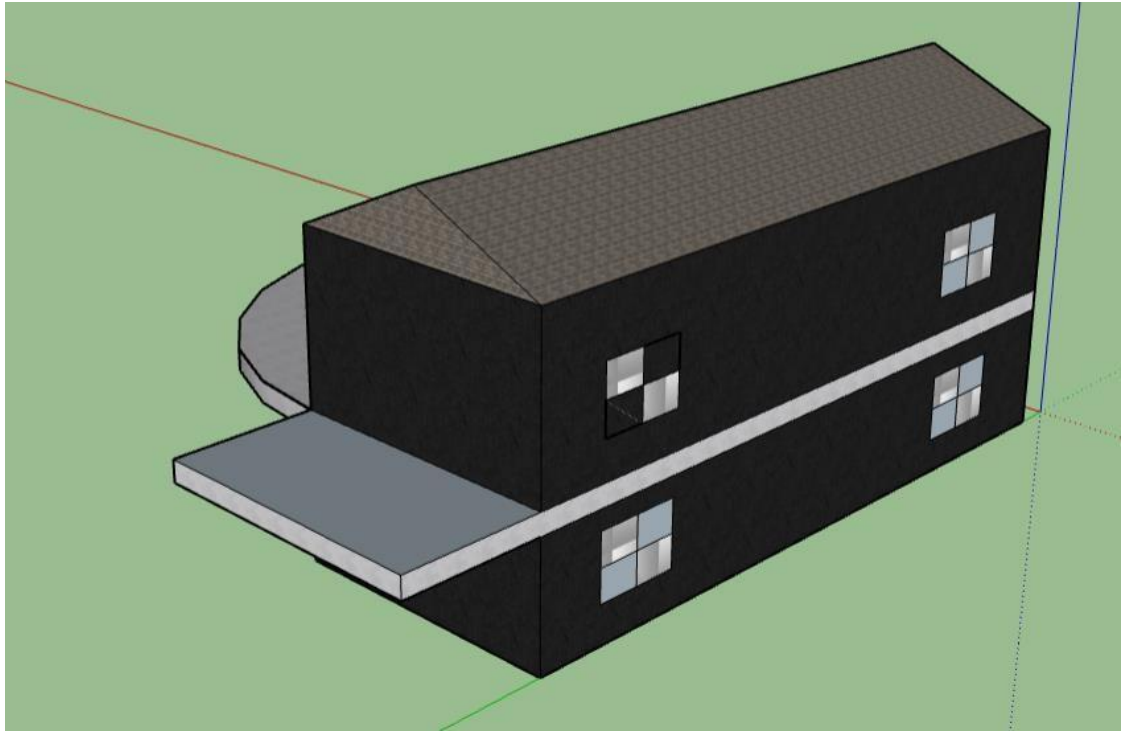
# 多媒體作品集

資二1 13號 吳庭萱

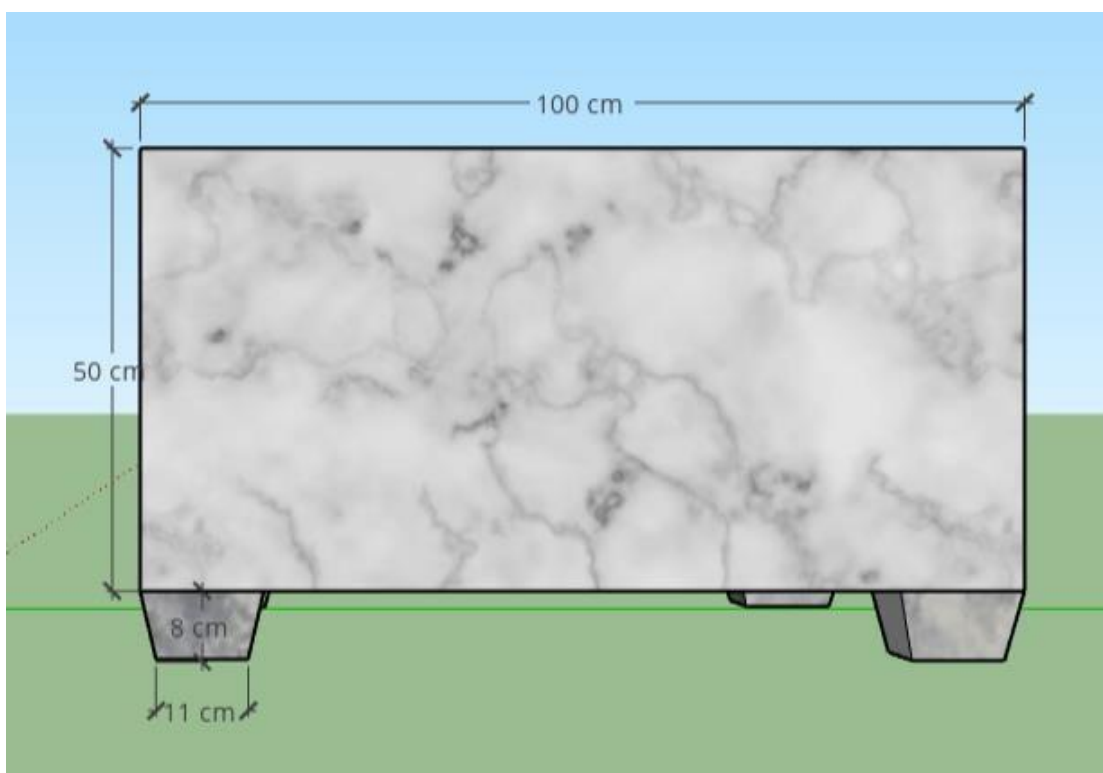
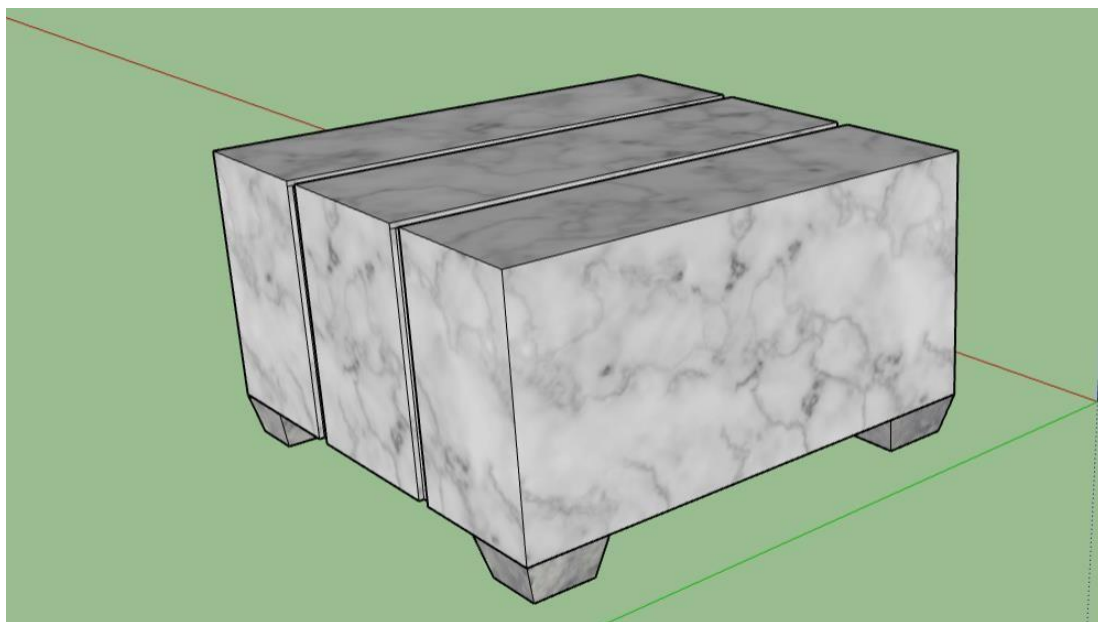


# 用矩形畫房子

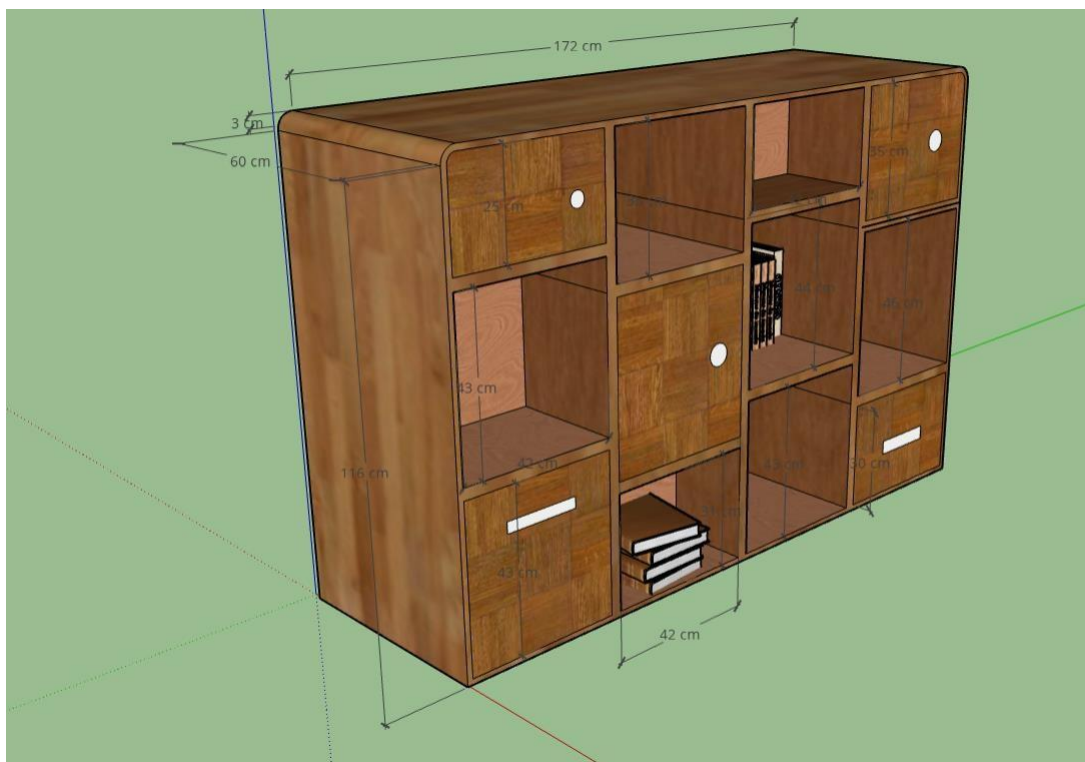




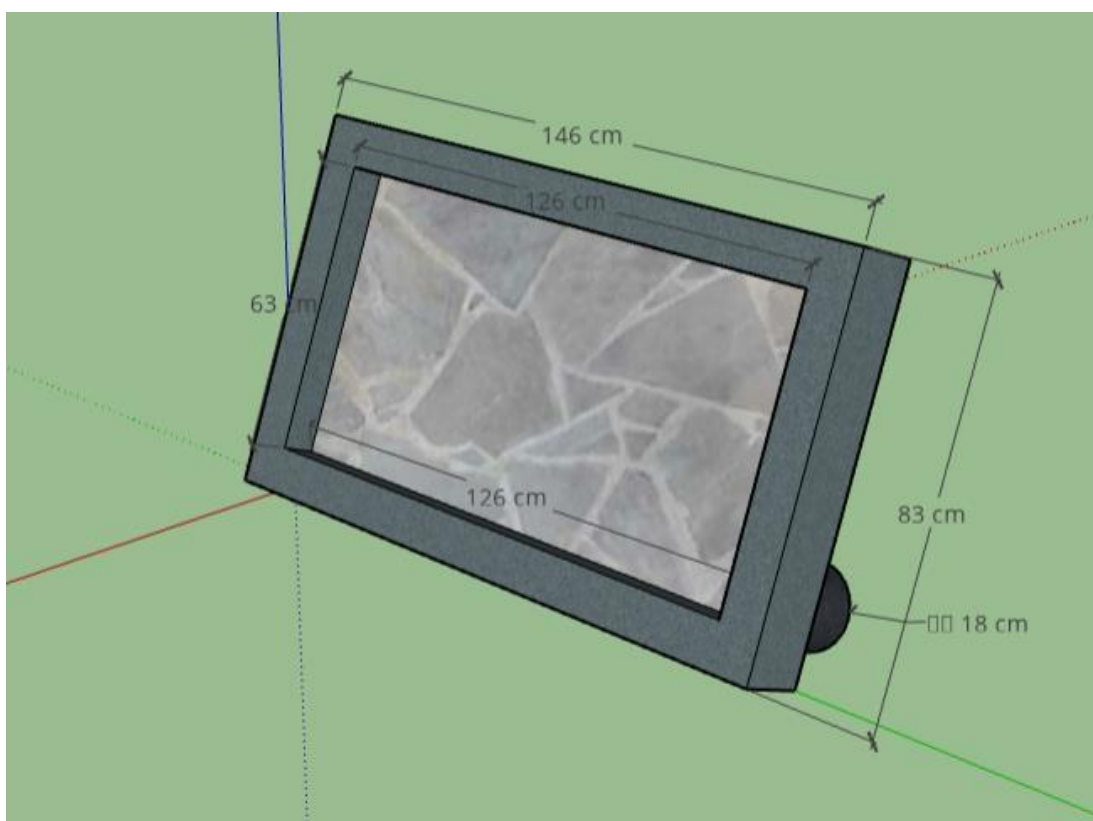
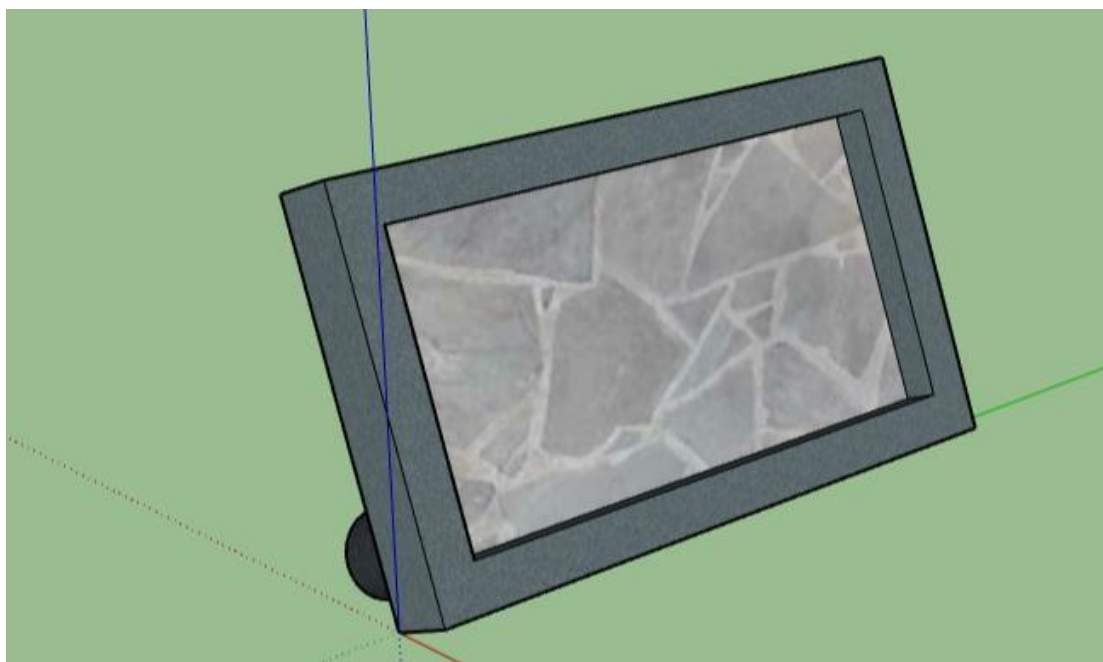
# 茶几



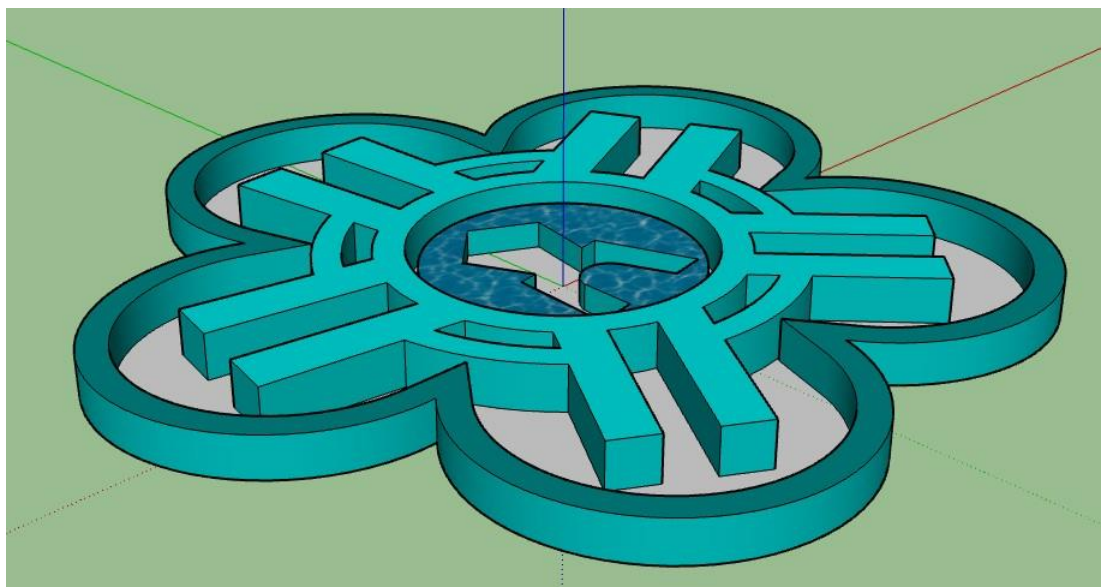
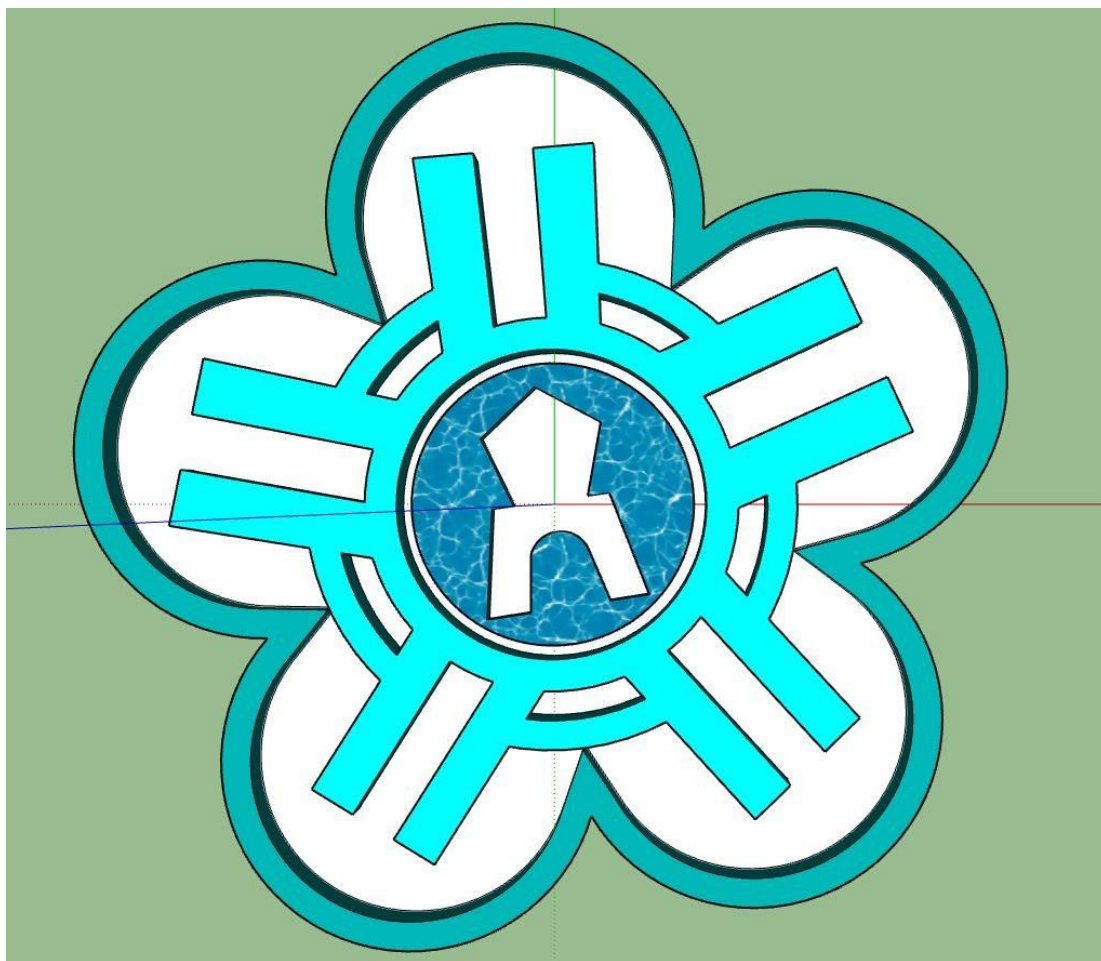
# 書櫃

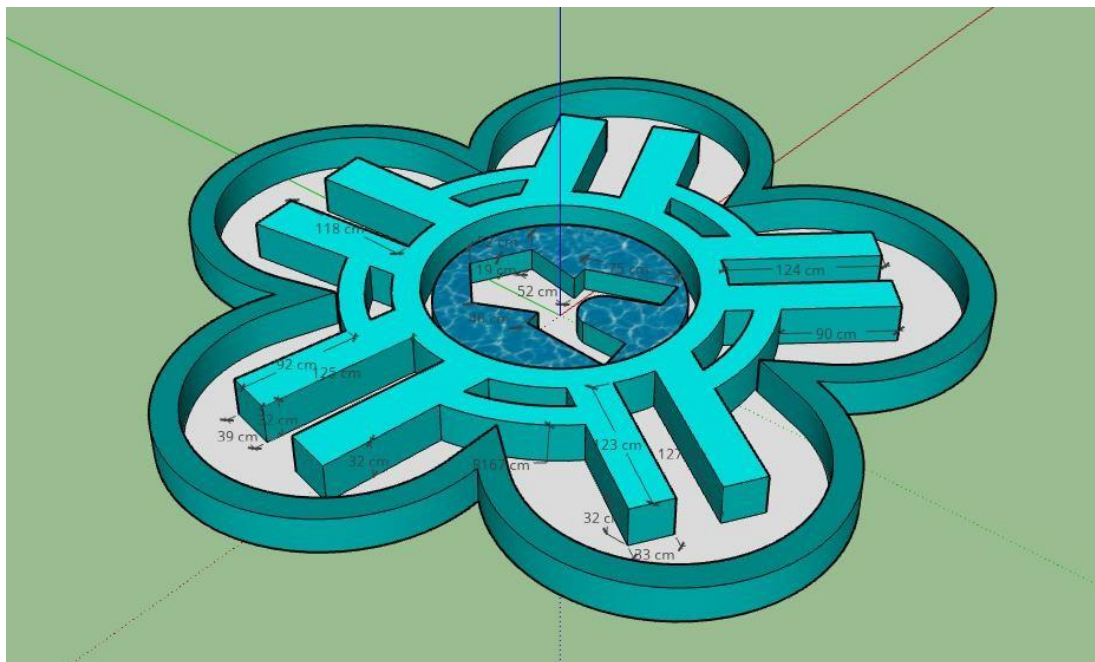


# 相框



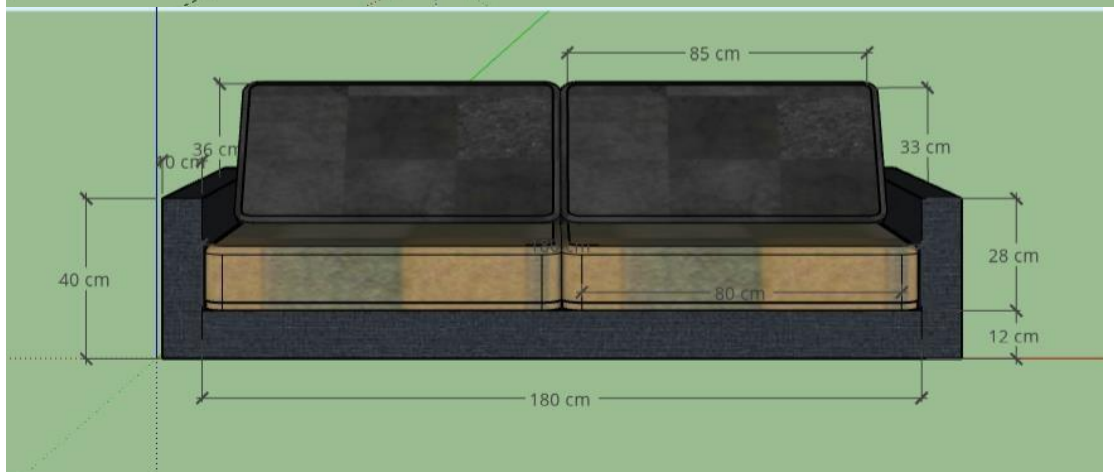
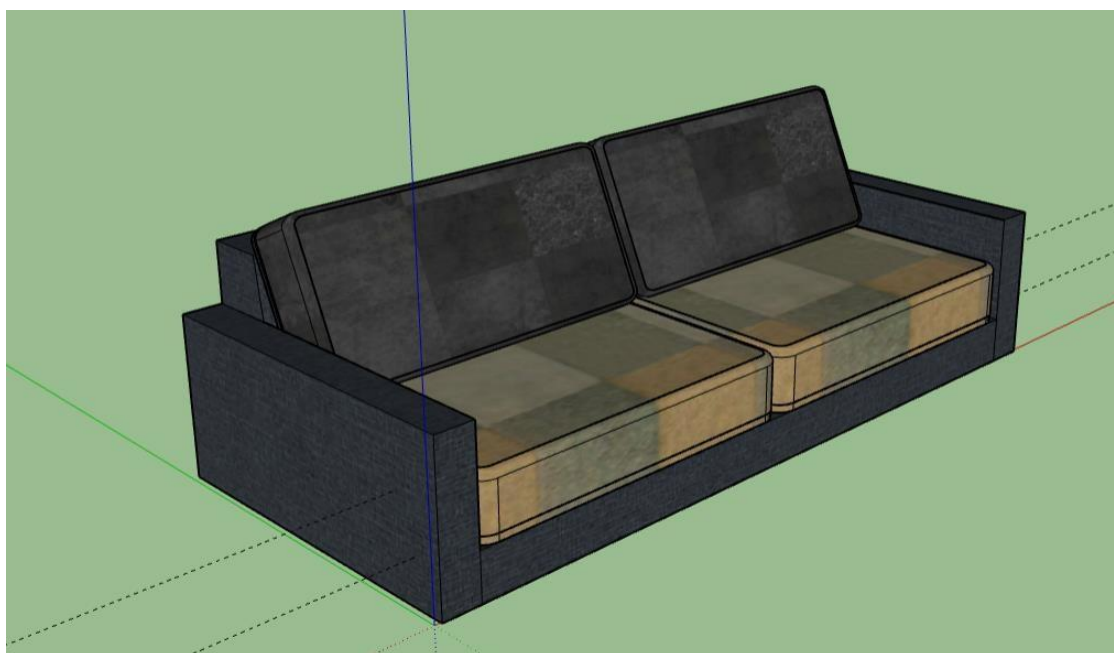
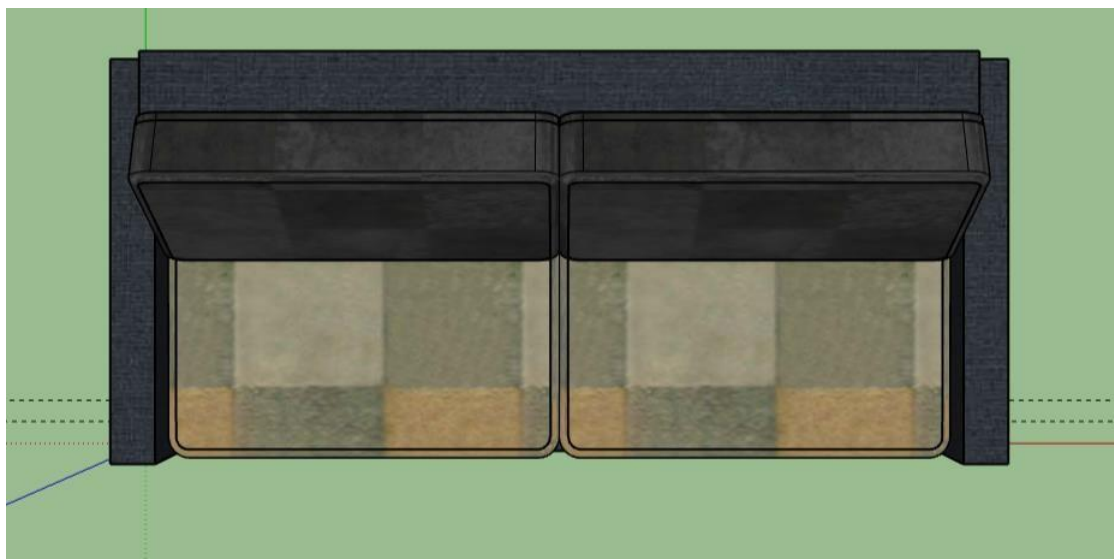
校徽



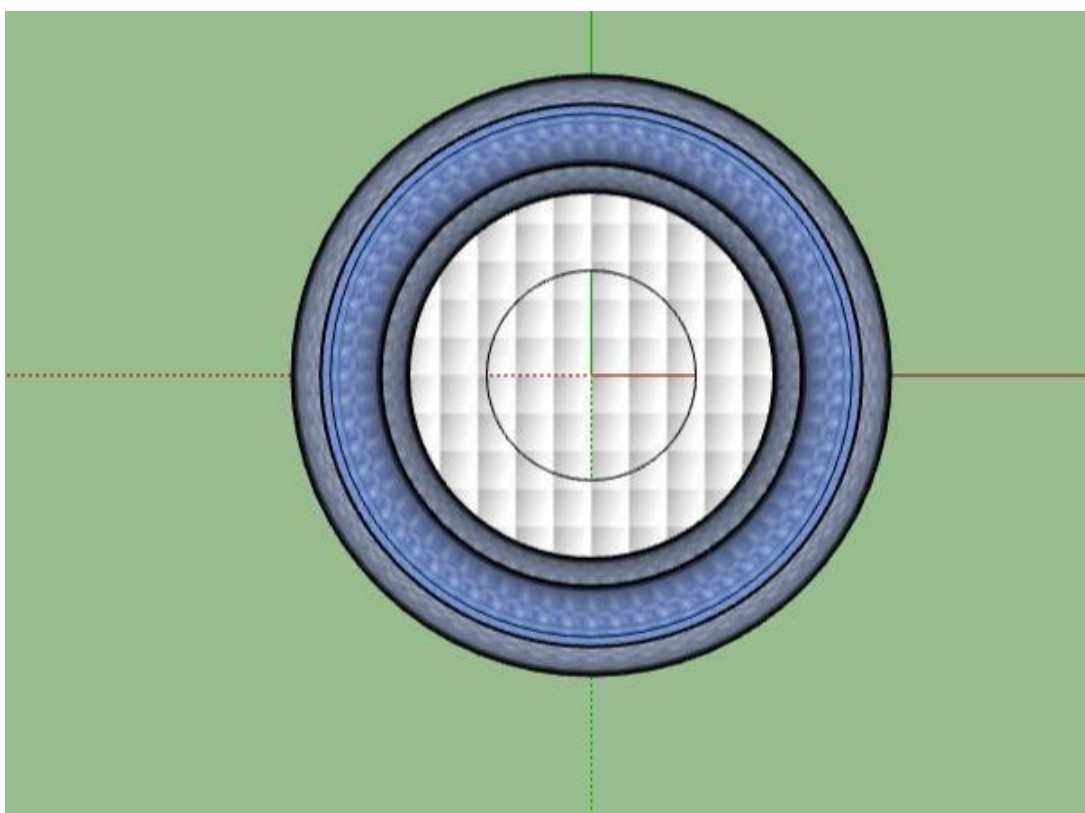
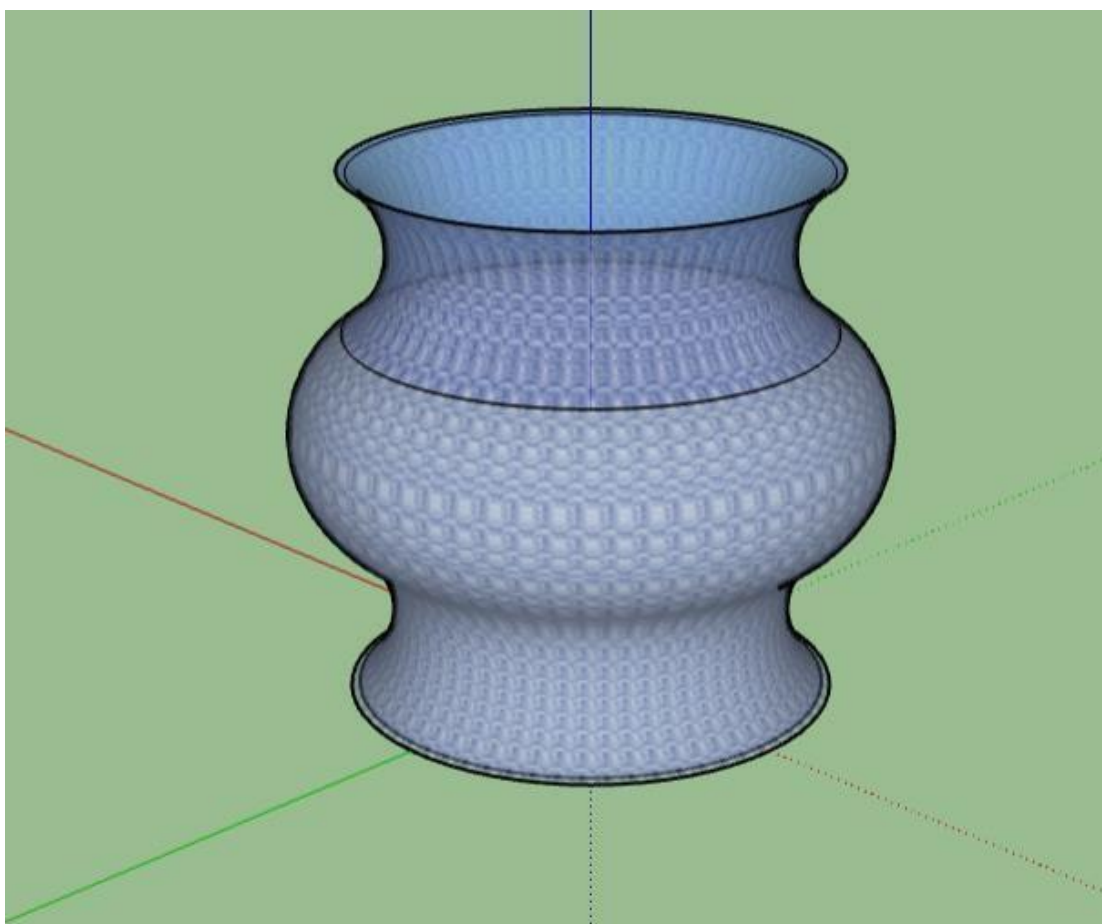


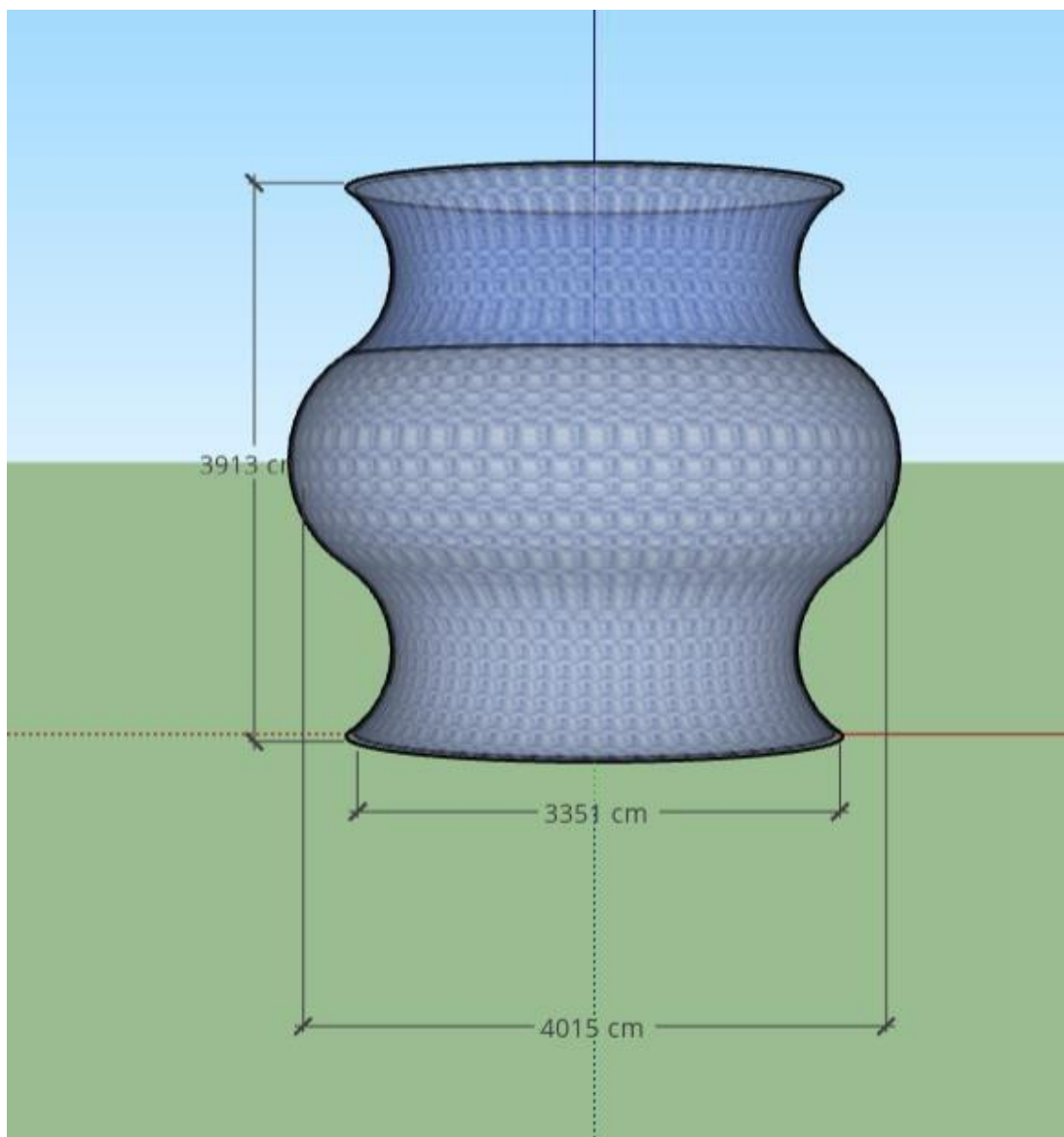


# 沙發

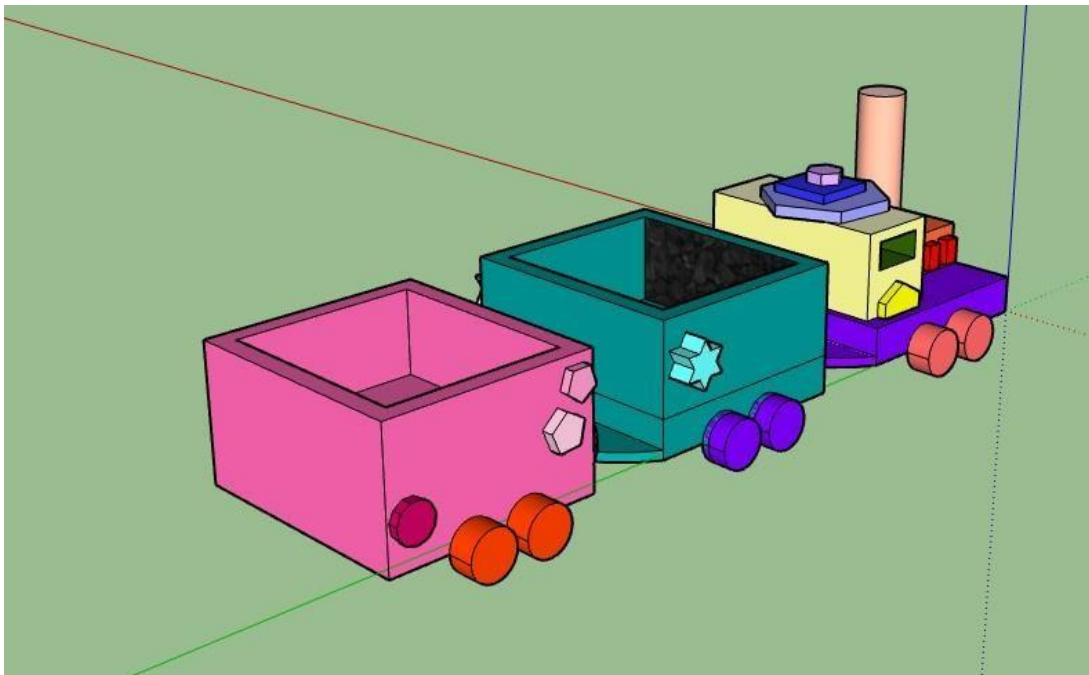
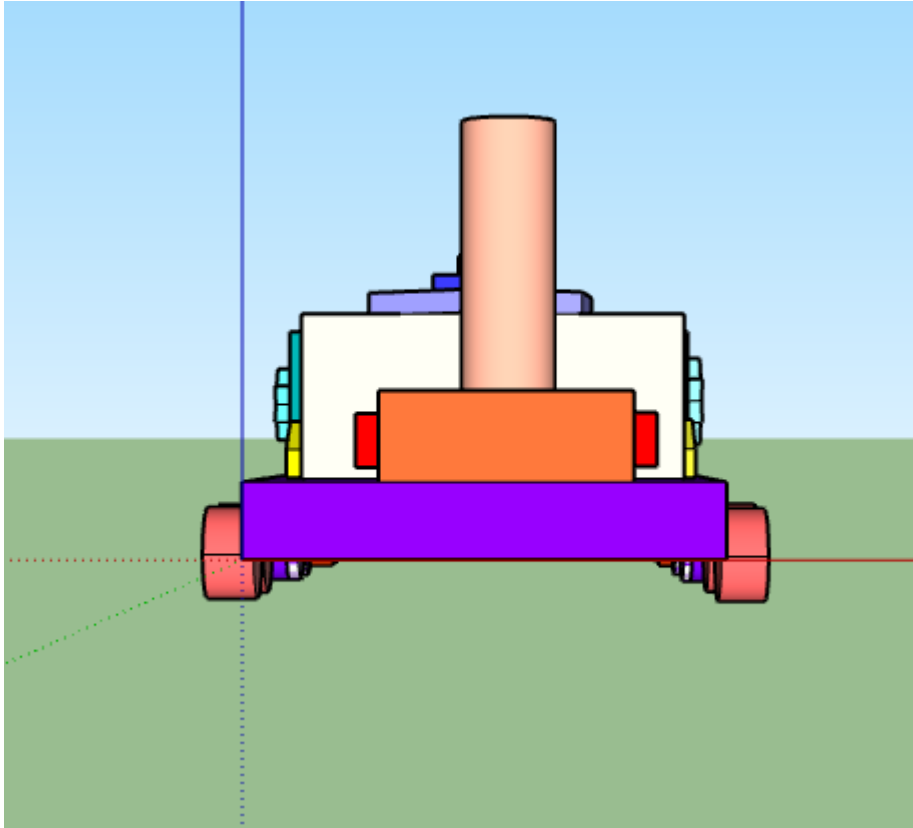


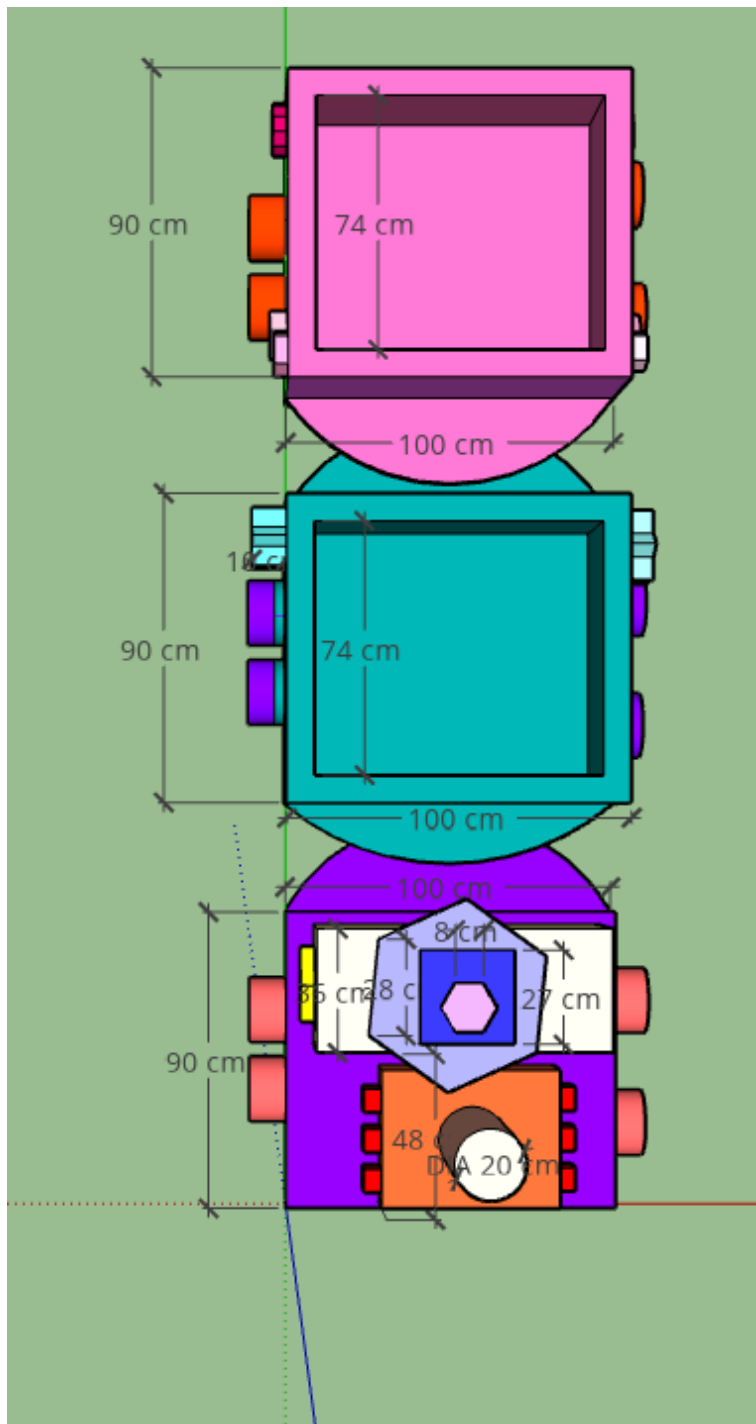
# 花瓶



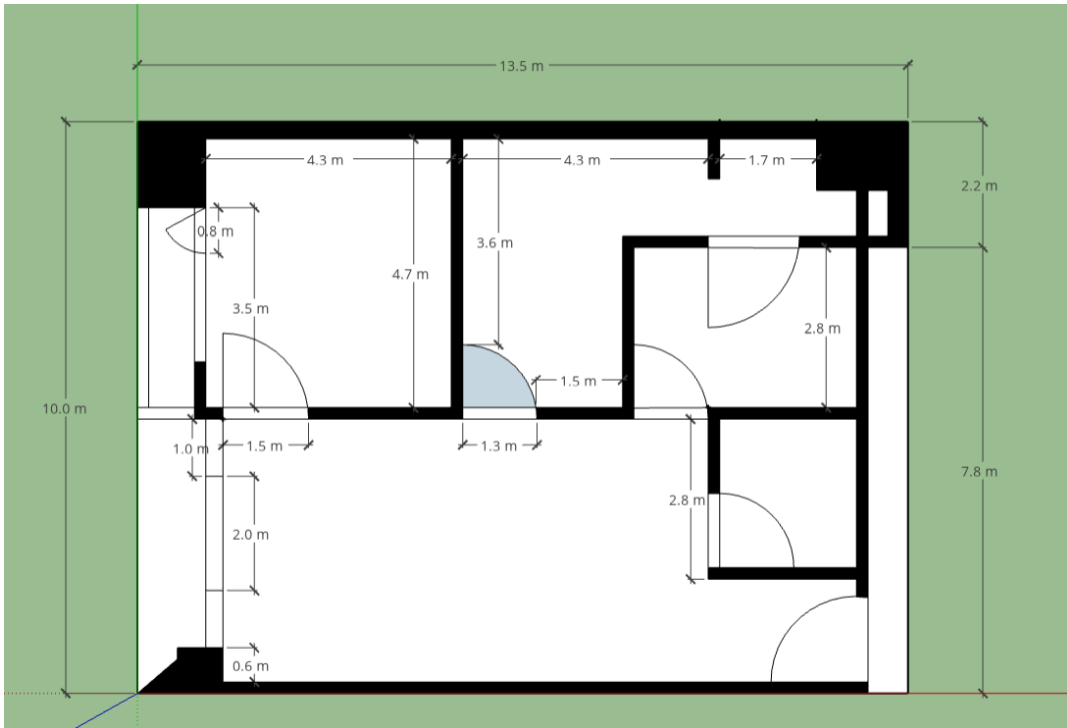
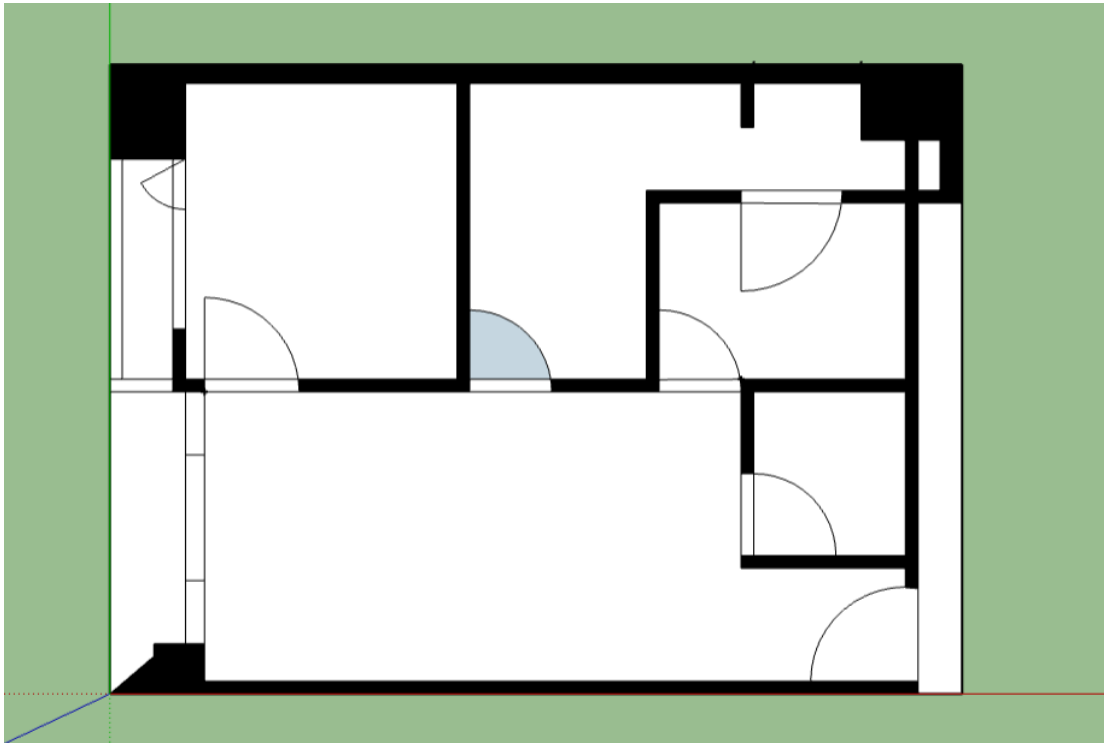


# 玩具車





# 房子平面圖



# 我的夢想家園



土地長**54.3公尺**  
寬**63.5公尺**



建築物長42公尺  
寬33.7公尺



客廳

沙發、電視櫃、  
冷氣、桌子、花  
、畫





## 廁所

馬桶、垃圾桶、洗手台、  
鏡子



## 書房

書桌、椅子、櫃子、  
書櫃



## 廚房

餐桌、椅子、冰箱  
、櫥櫃、瓦斯爐、  
飲水機、窗戶、後門



## 臥室

床、床頭燈、床頭櫃、衣櫃



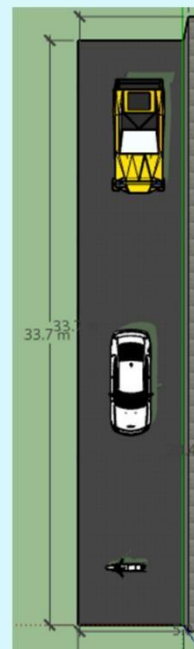
## 浴室

浴缸、淋浴間、洗手台、馬桶



## 車庫

兩台車、一台摩托車



後庭院

樹、泳池



### 心得

製作3D建模其實一點也不簡單，透過SK讓我學到很多東西都可以動手畫出來，製作過程雖然很艱辛但是我覺得做這個3D房子很有意義