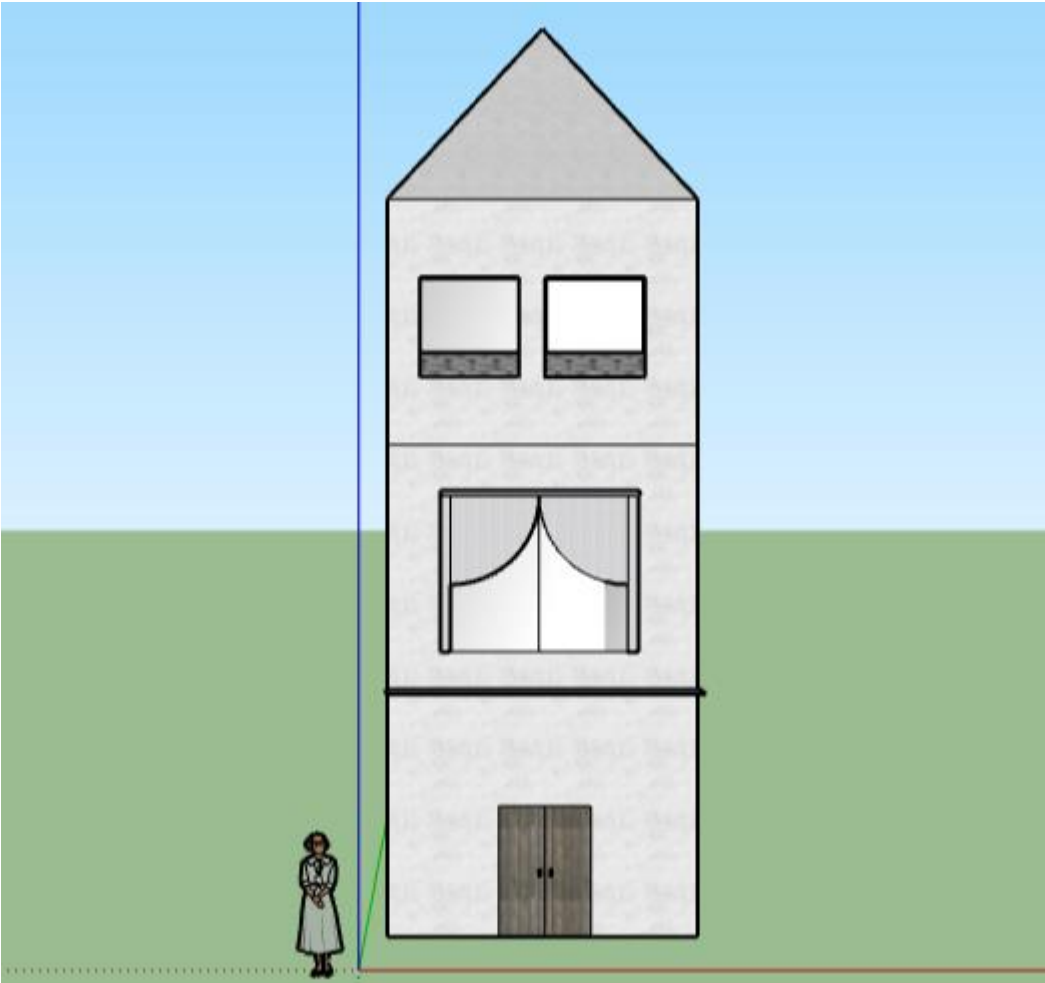
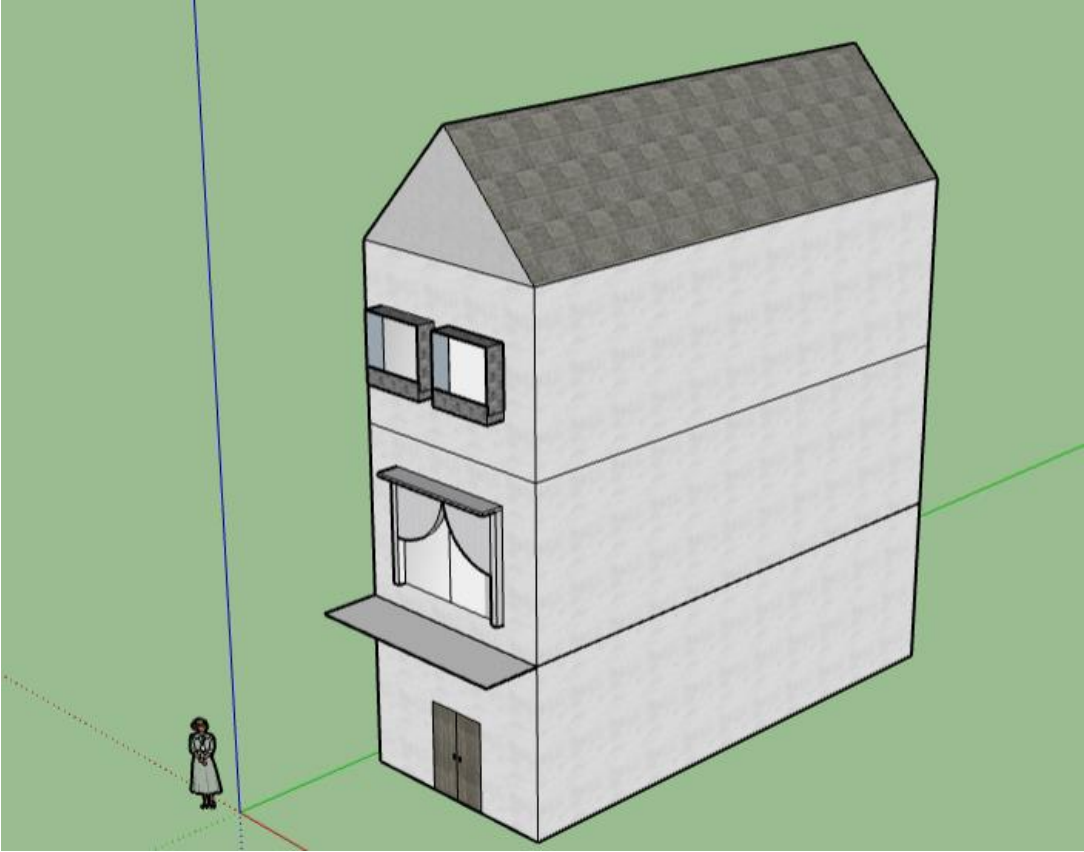
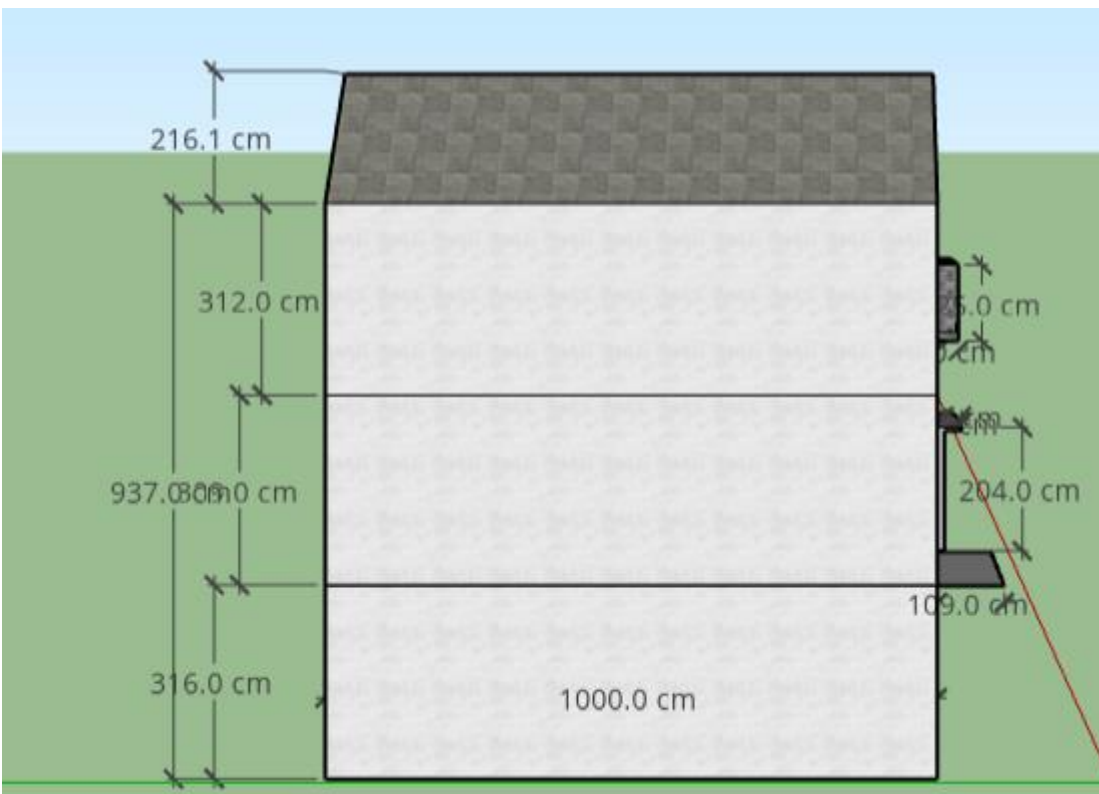
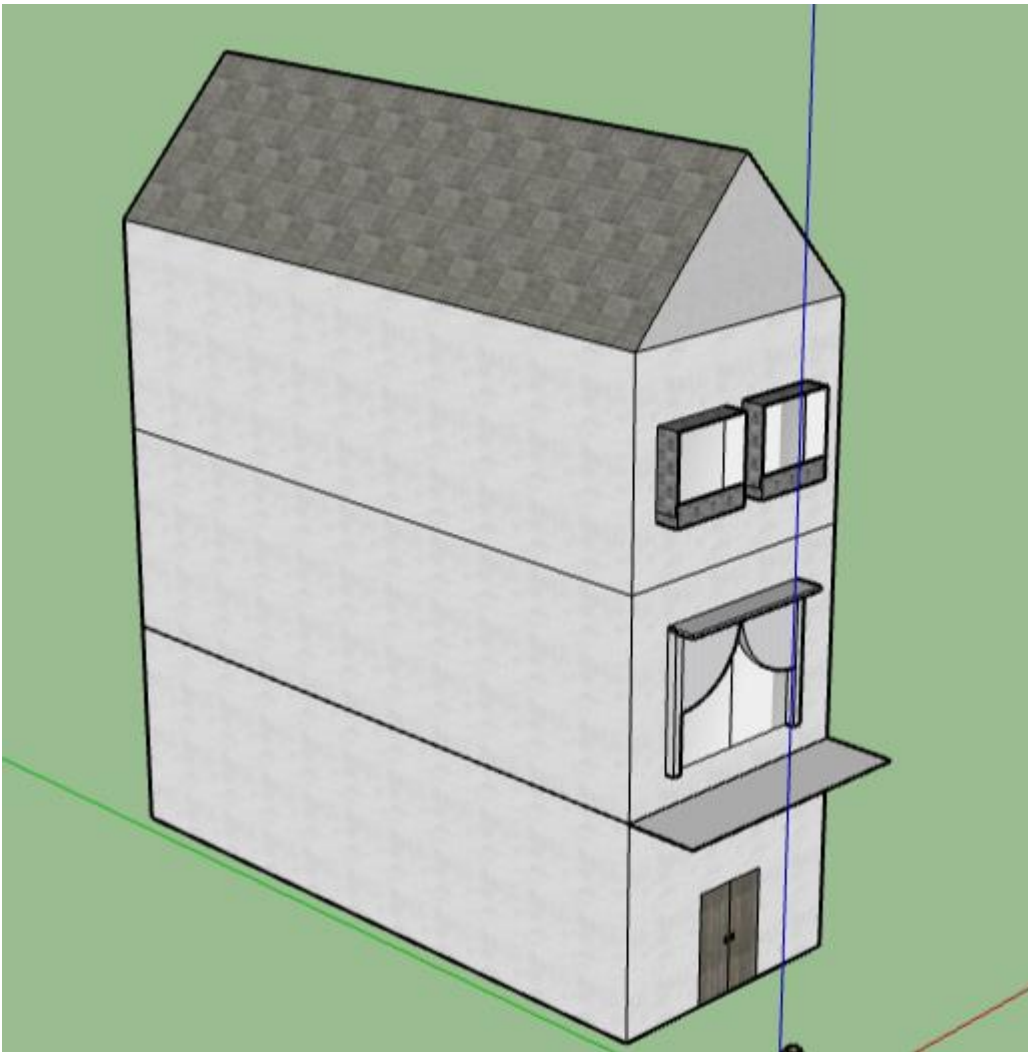


國立北斗家商 110 學年度

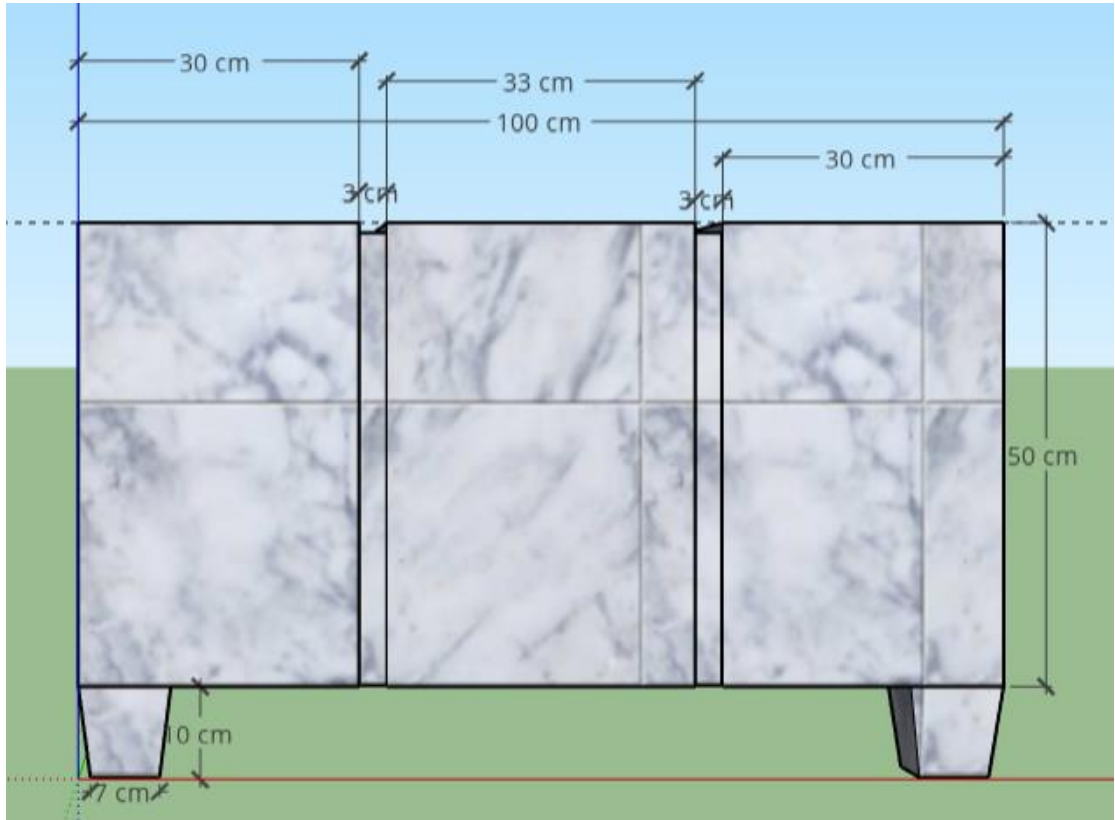
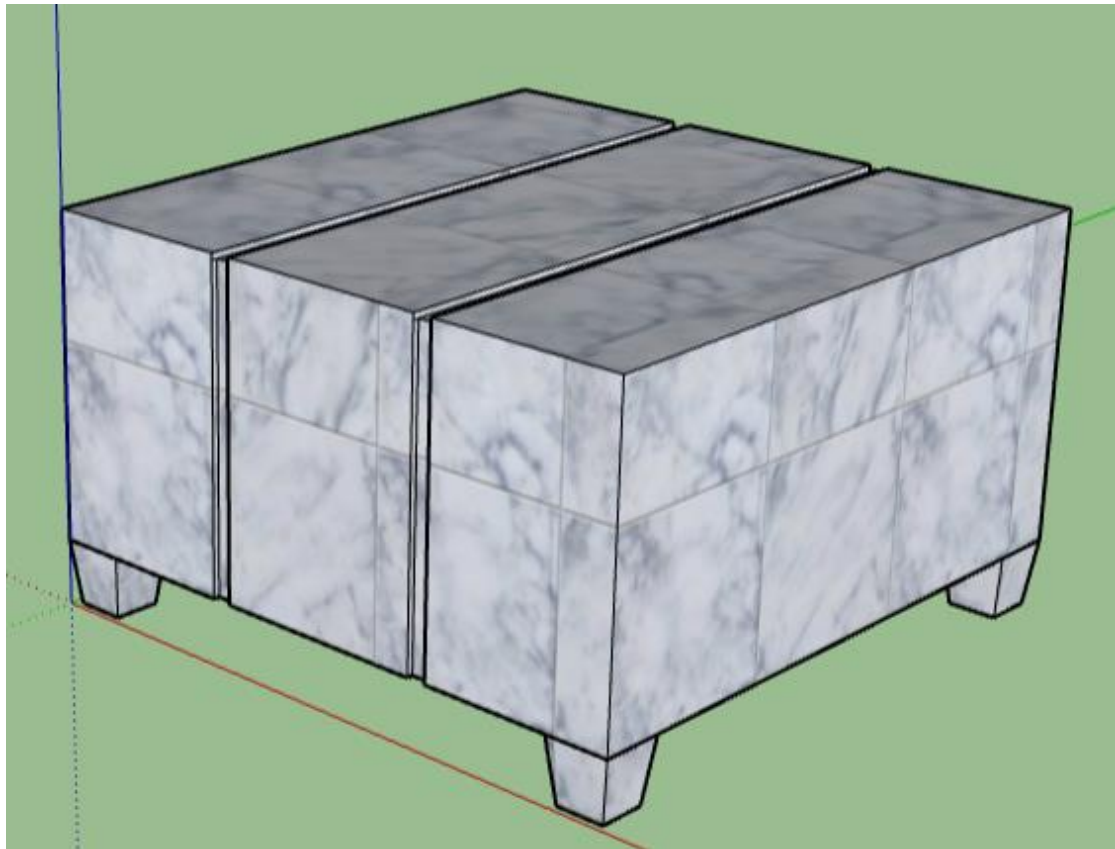
多媒體製作與應用作品集

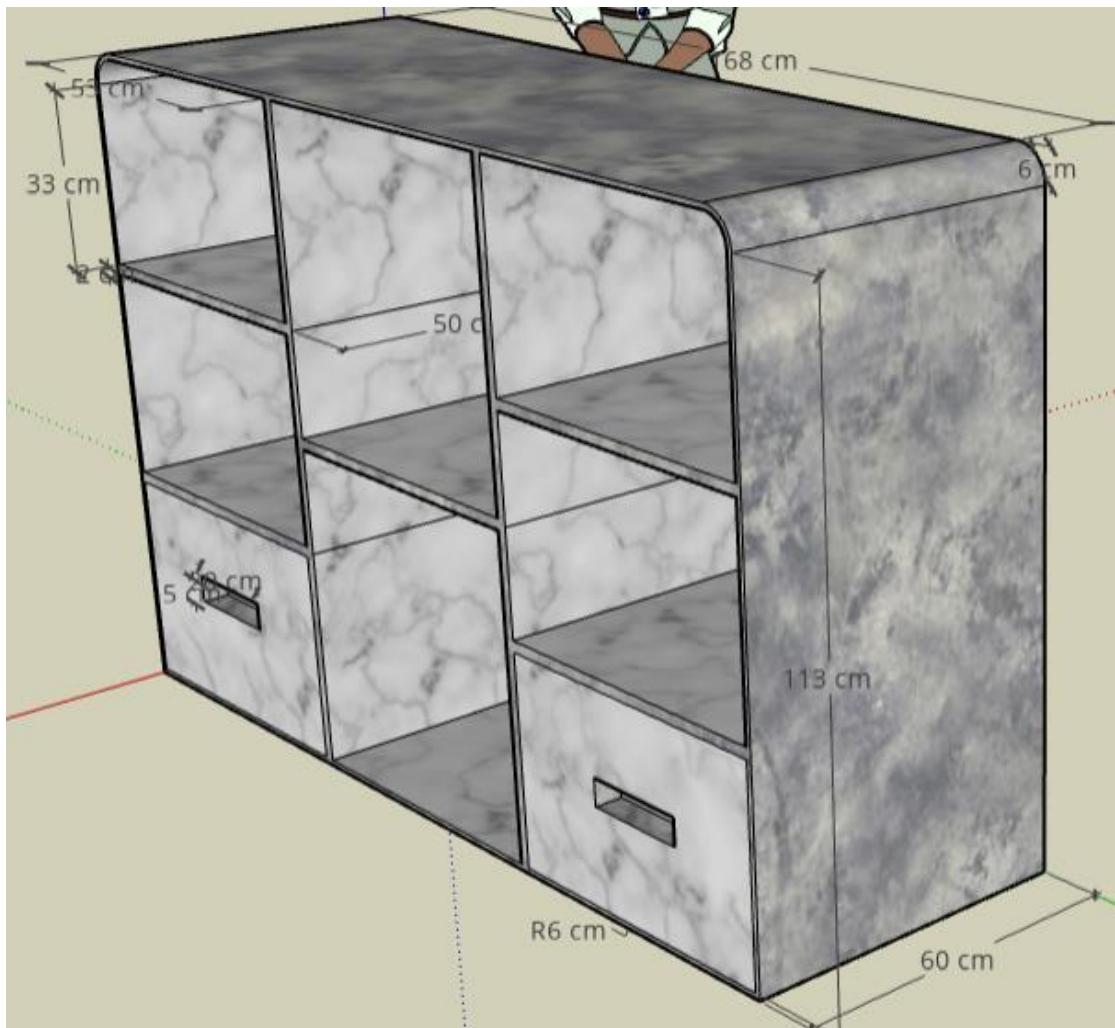
資二一 14 號 洪孟姍

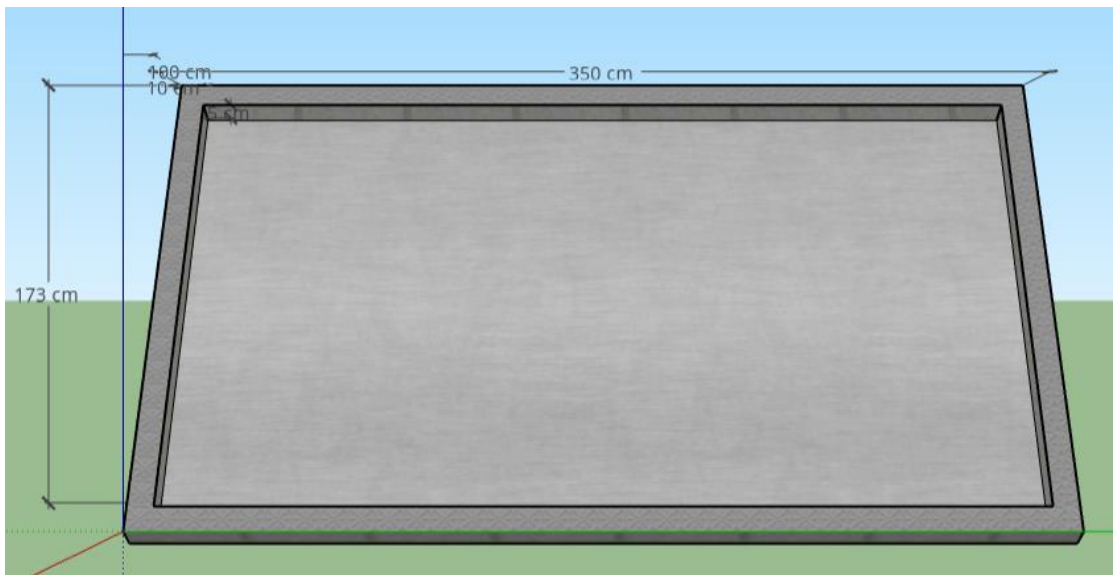
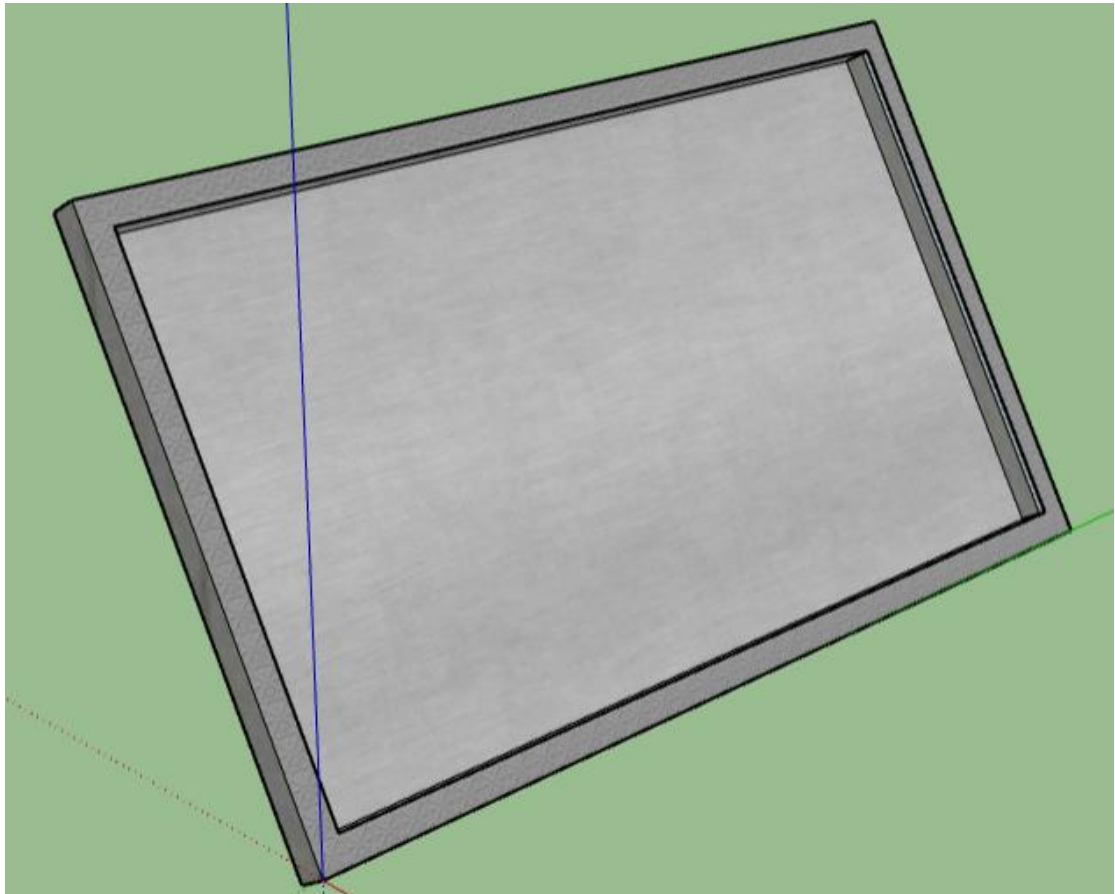




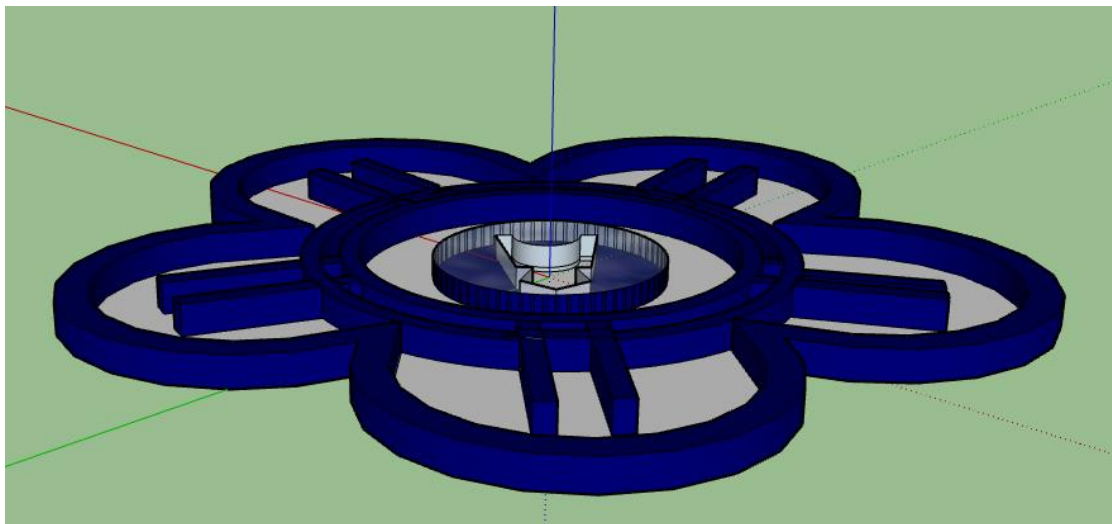
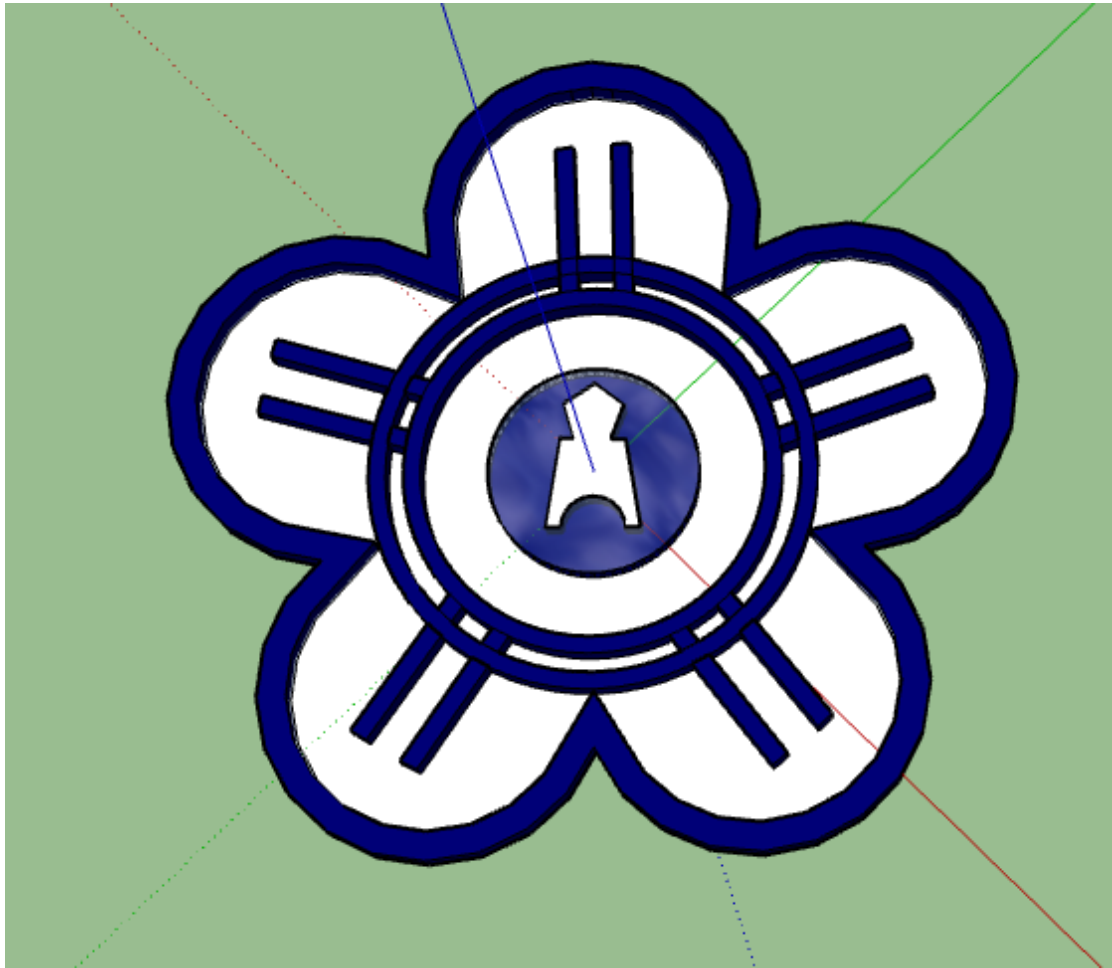
sketchup 作品 02：茶几、書櫃、相框

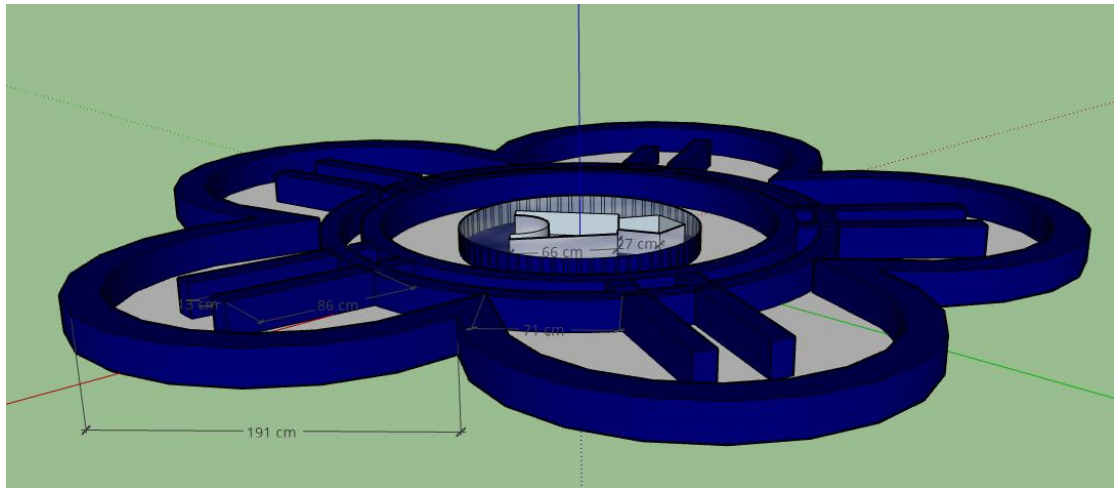




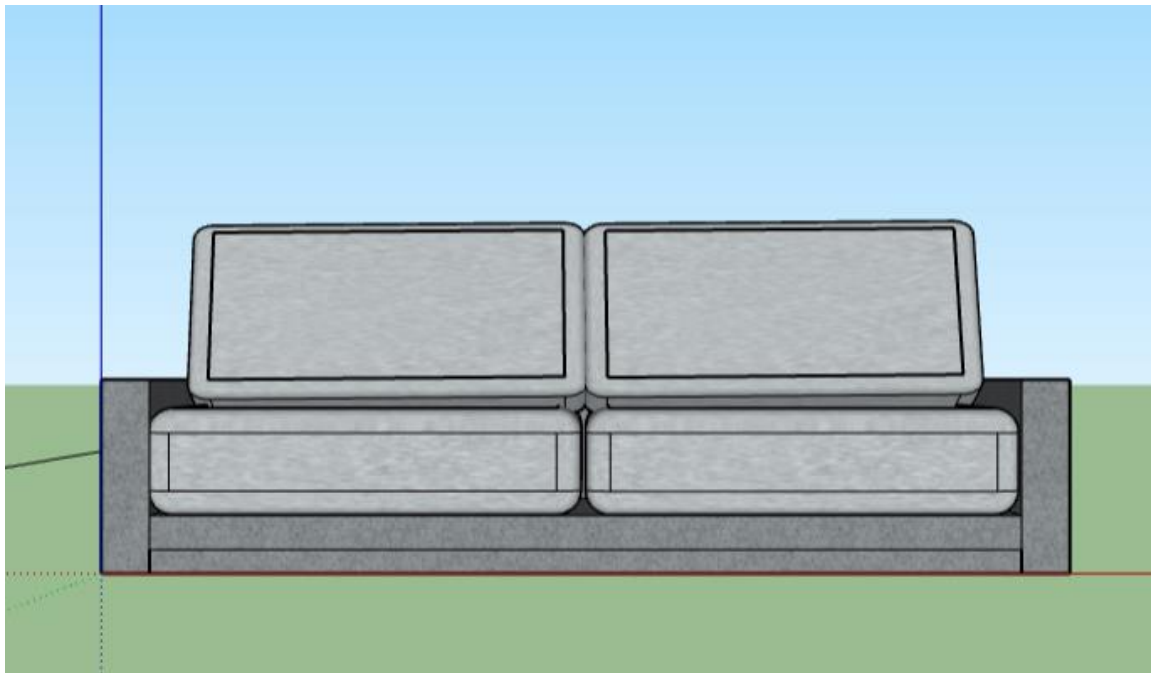
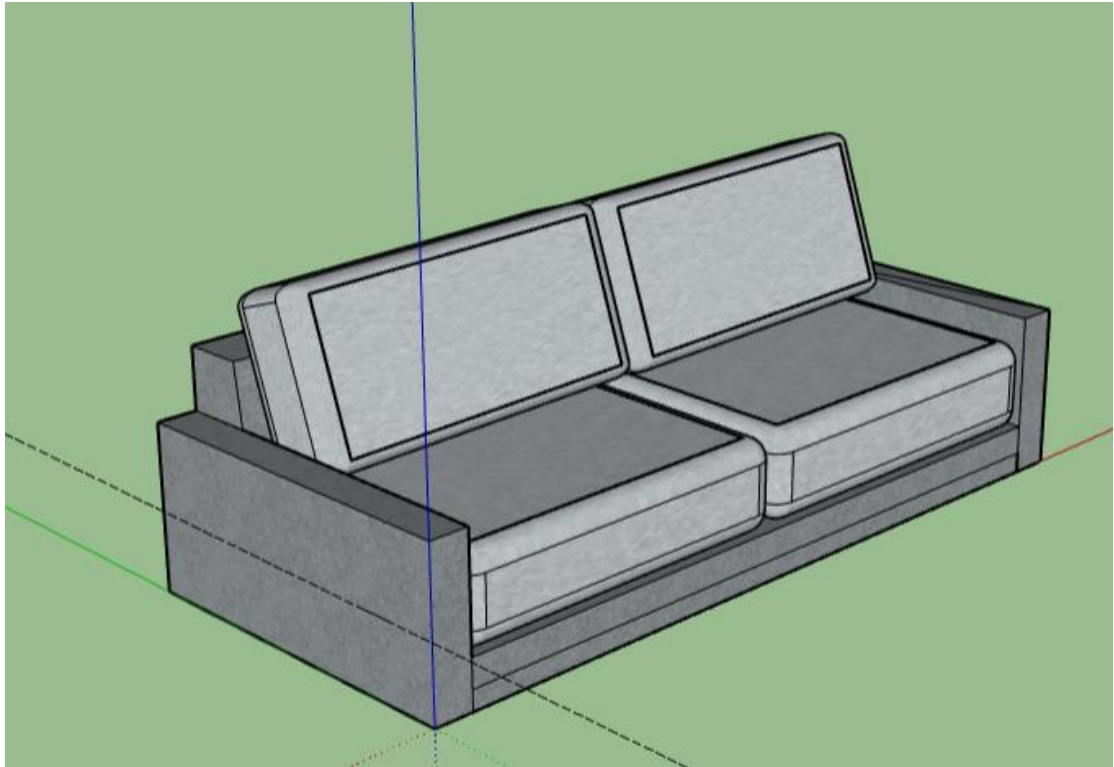


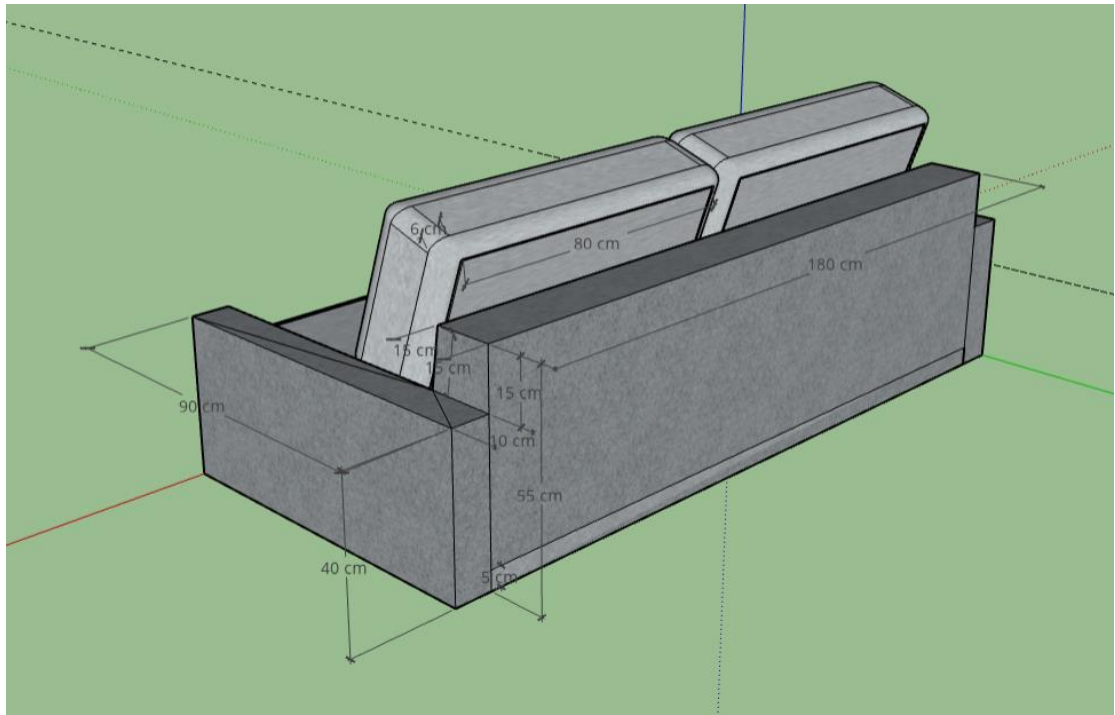
sketchup 作品 03 : 校徽



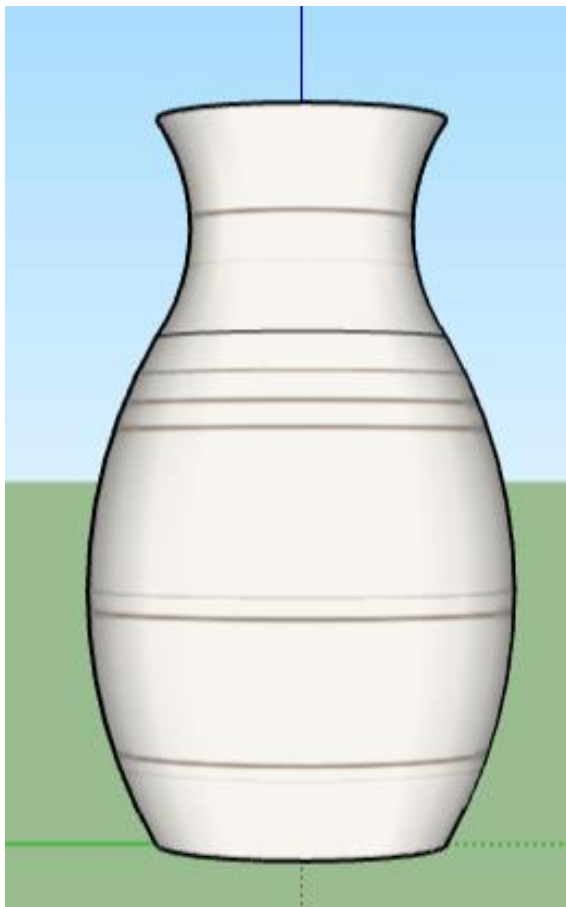
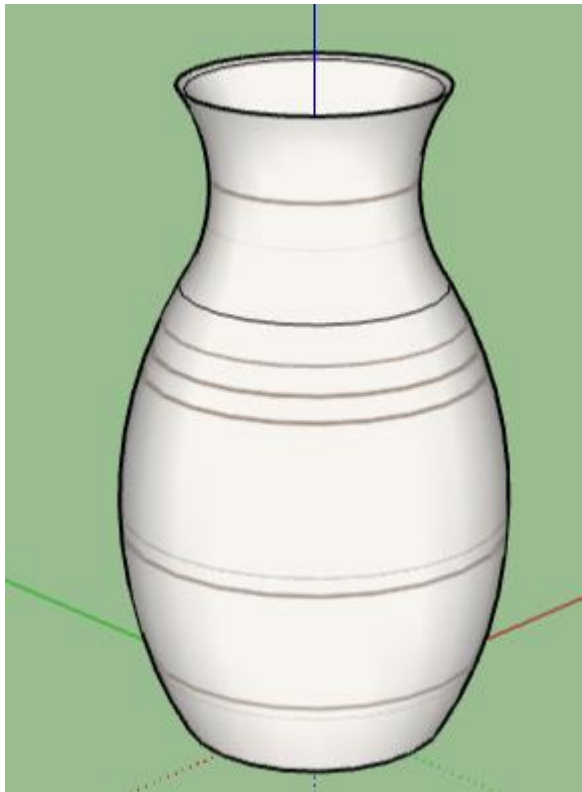


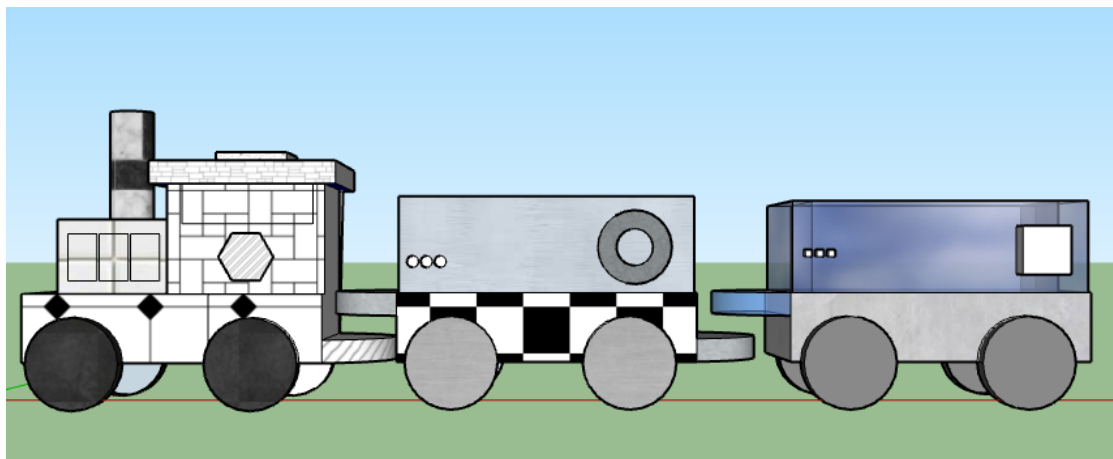
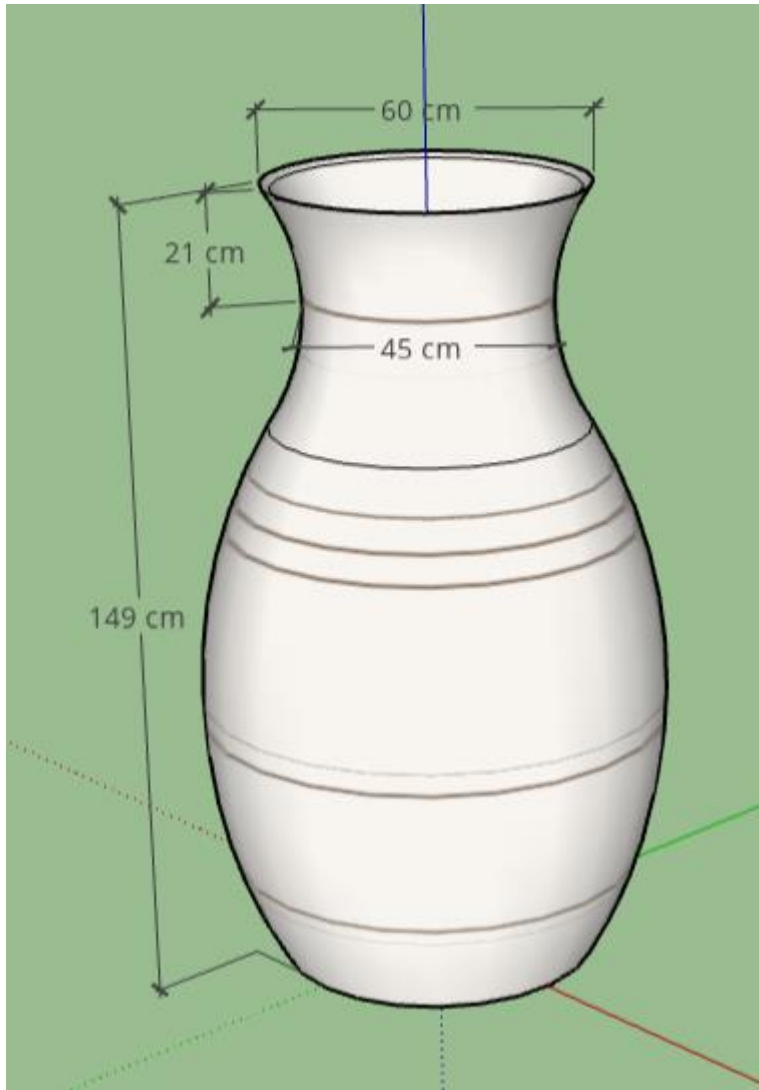
sketchup 作品 04 : 沙發

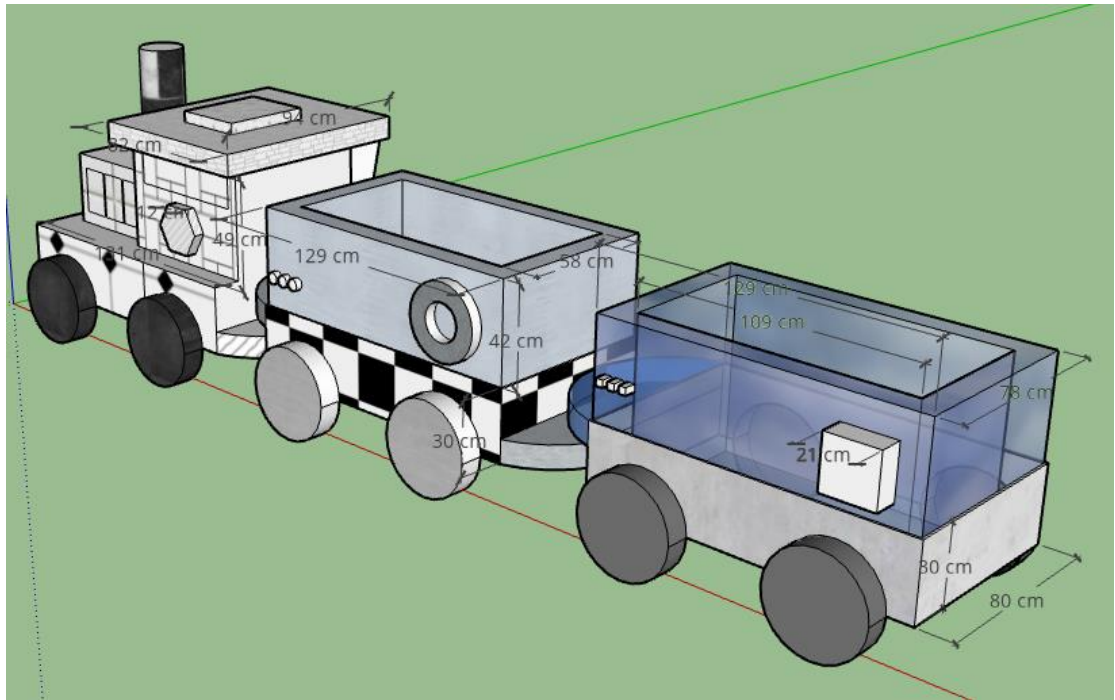
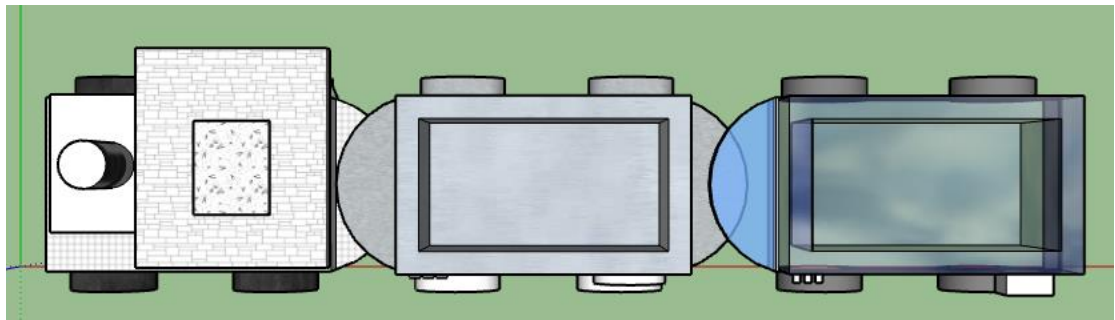




sketchup 作品 05：花瓶，玩具車







我的夢想家園



土地長、寬：26、20

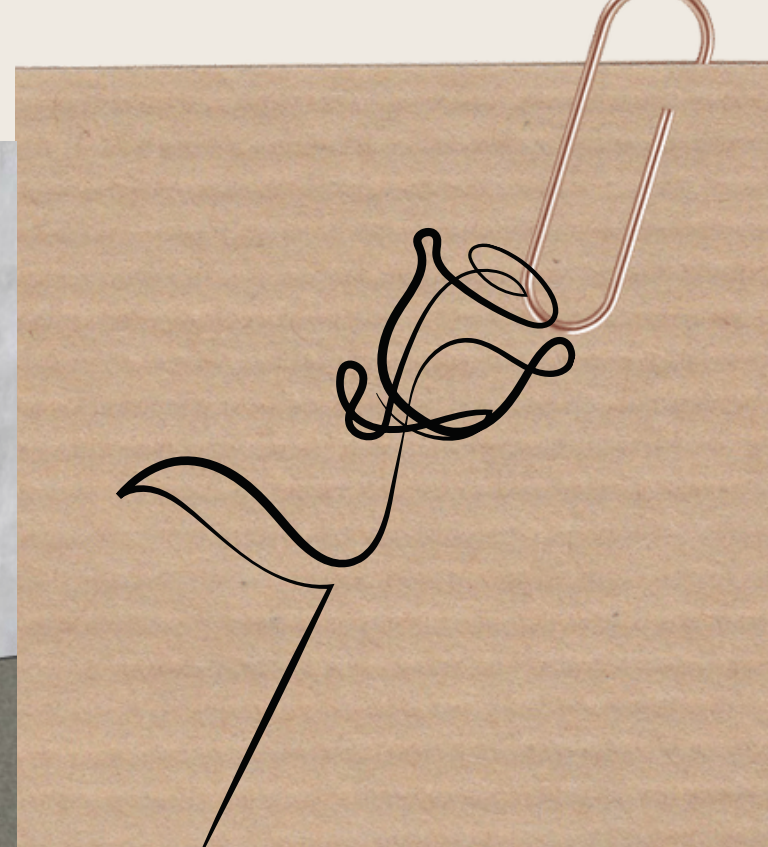
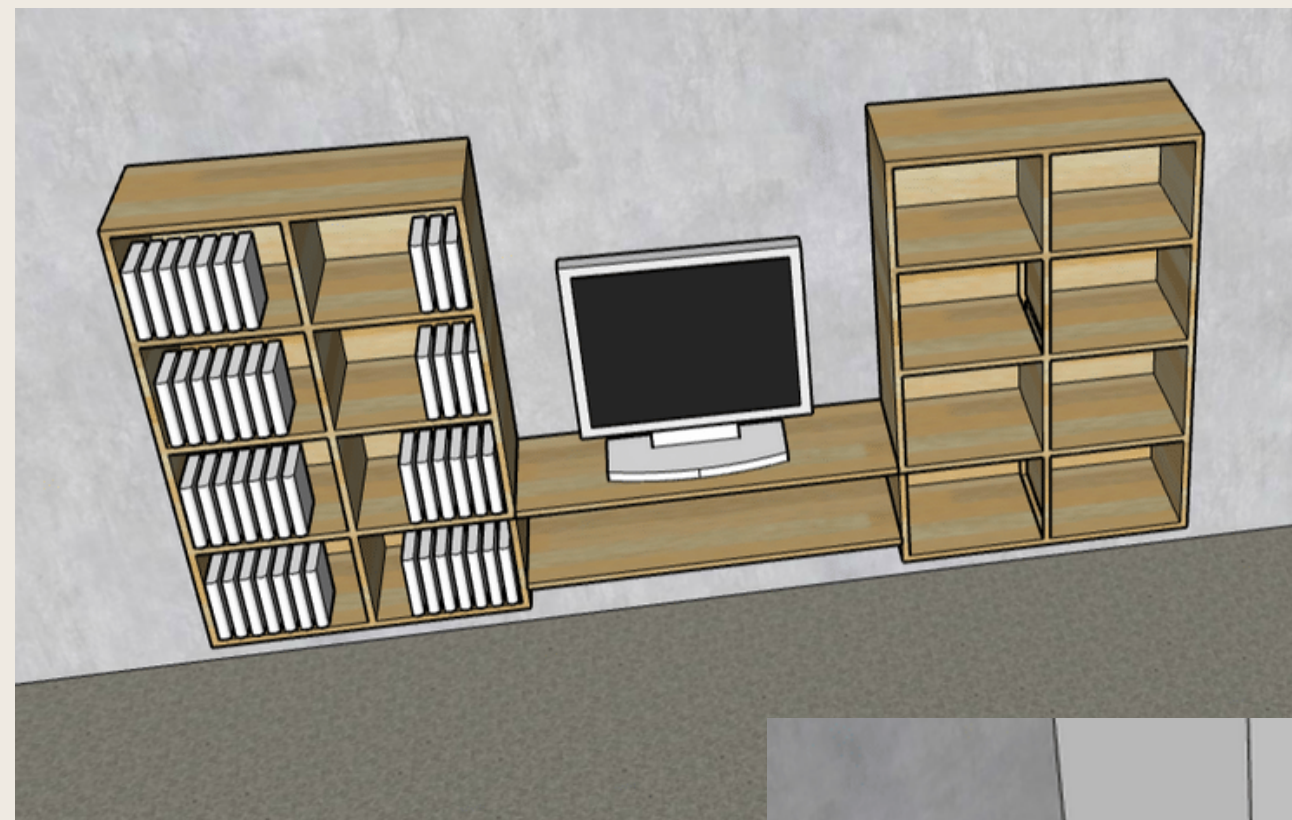
建築物的長、寬：14、11

客廳、房間和陽台、浴室和廁所、廚房、書房、衣帽加上梳妝間



客廳

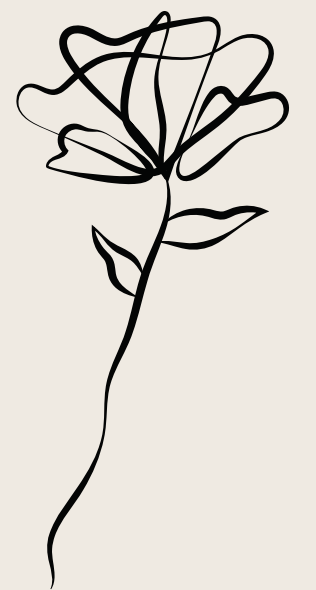
電視、沙發、桌子



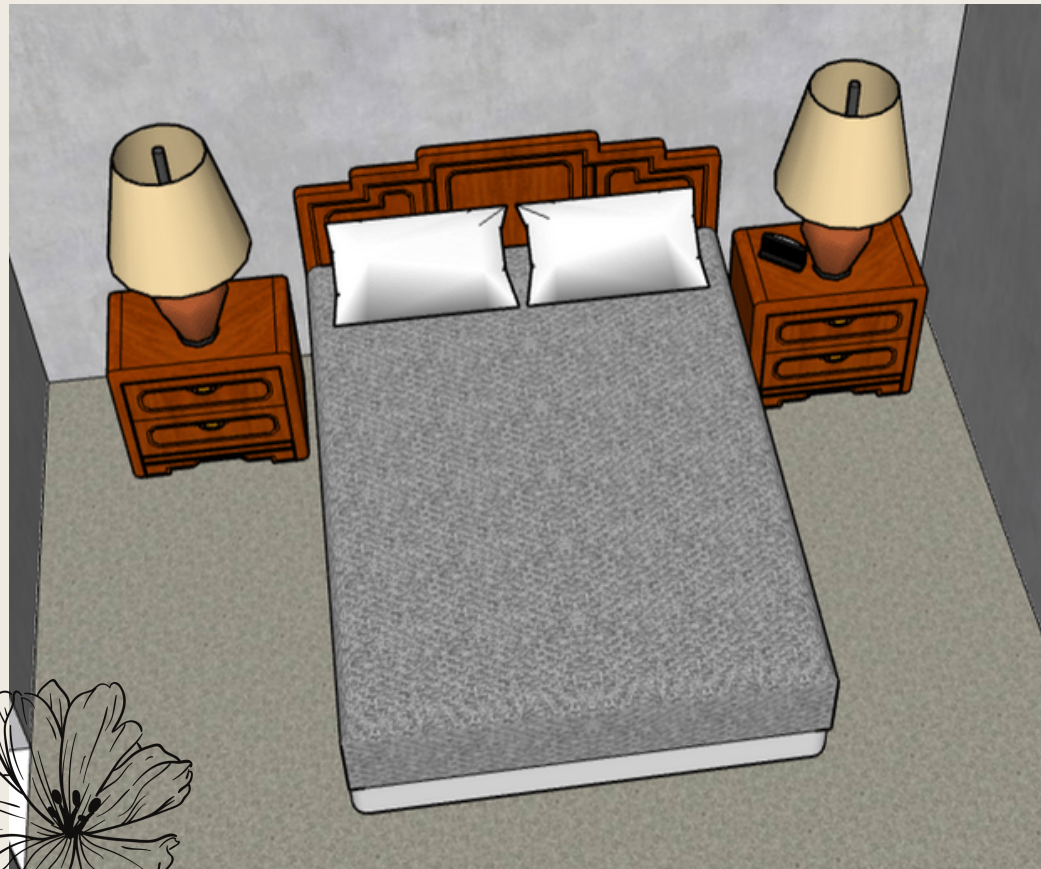


廚房

餐桌、椅子、冰箱、水槽、瓦斯爐



房間和陽台

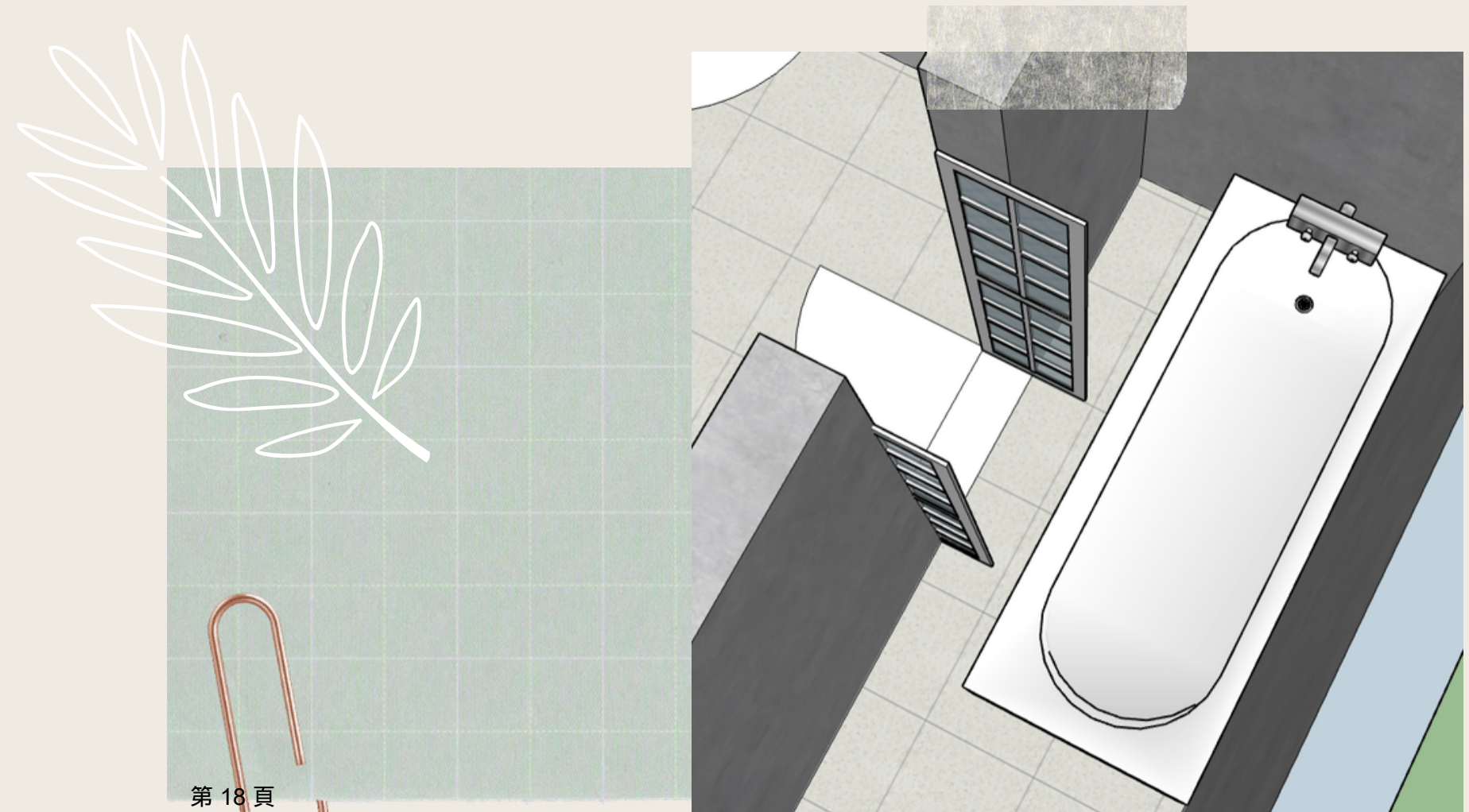


桌子、椅子、床、
小夜燈、陽台、盆栽



浴室和廁所

洗手台、馬桶
、浴缸、門





衣帽加上

梳妝間、書房

櫃子、椅子2個、
化妝台、衣櫃、
畫、桌子、書櫃



心得

透過SkethUp讓我更加了解建築的構造及比例如何分配，還有空間的分配，思考該如何去設計一項物品，再去修改它，去把它做得最好。