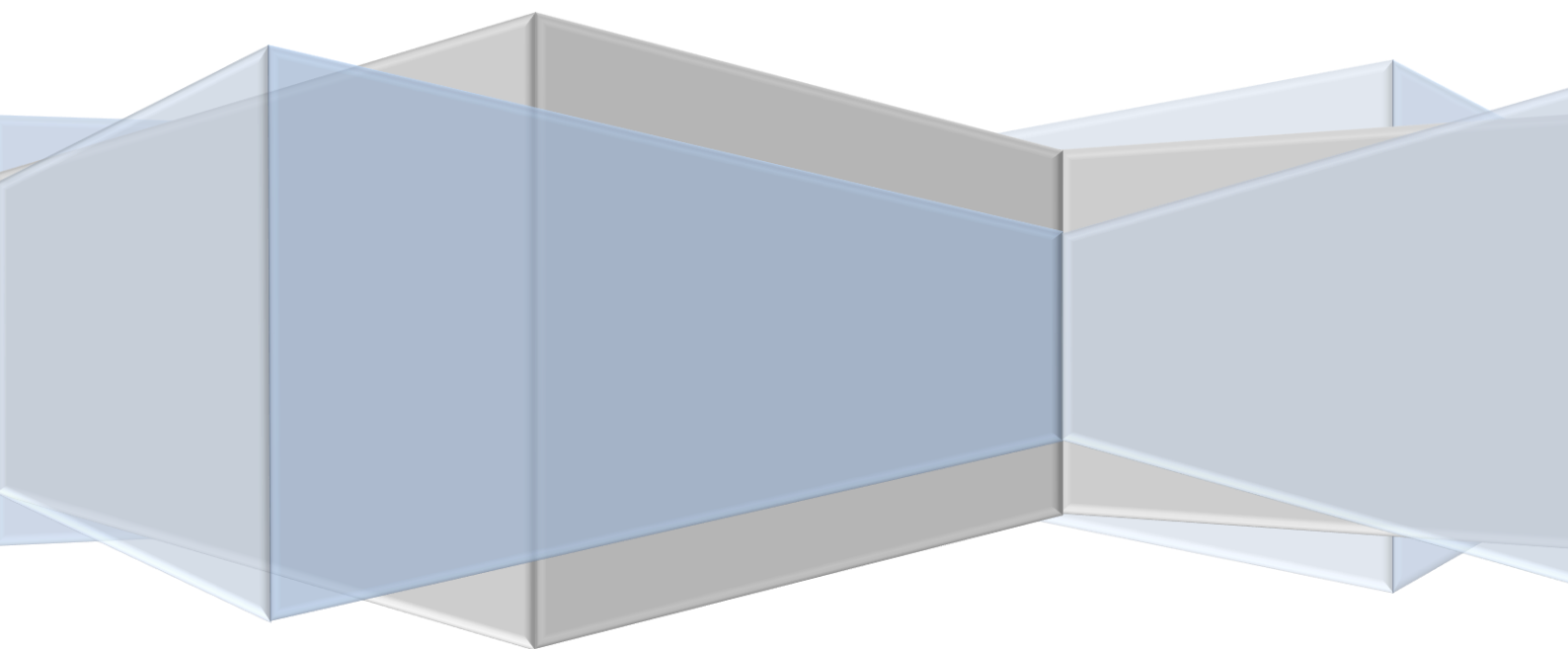
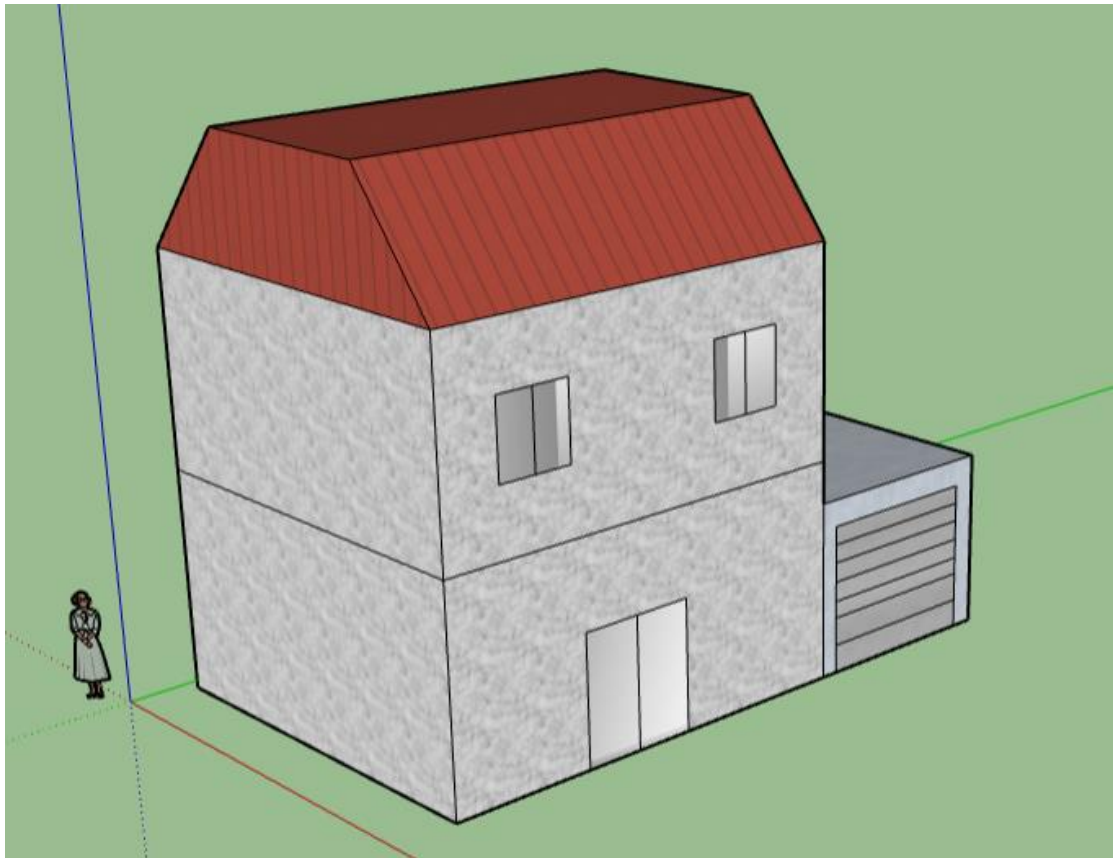
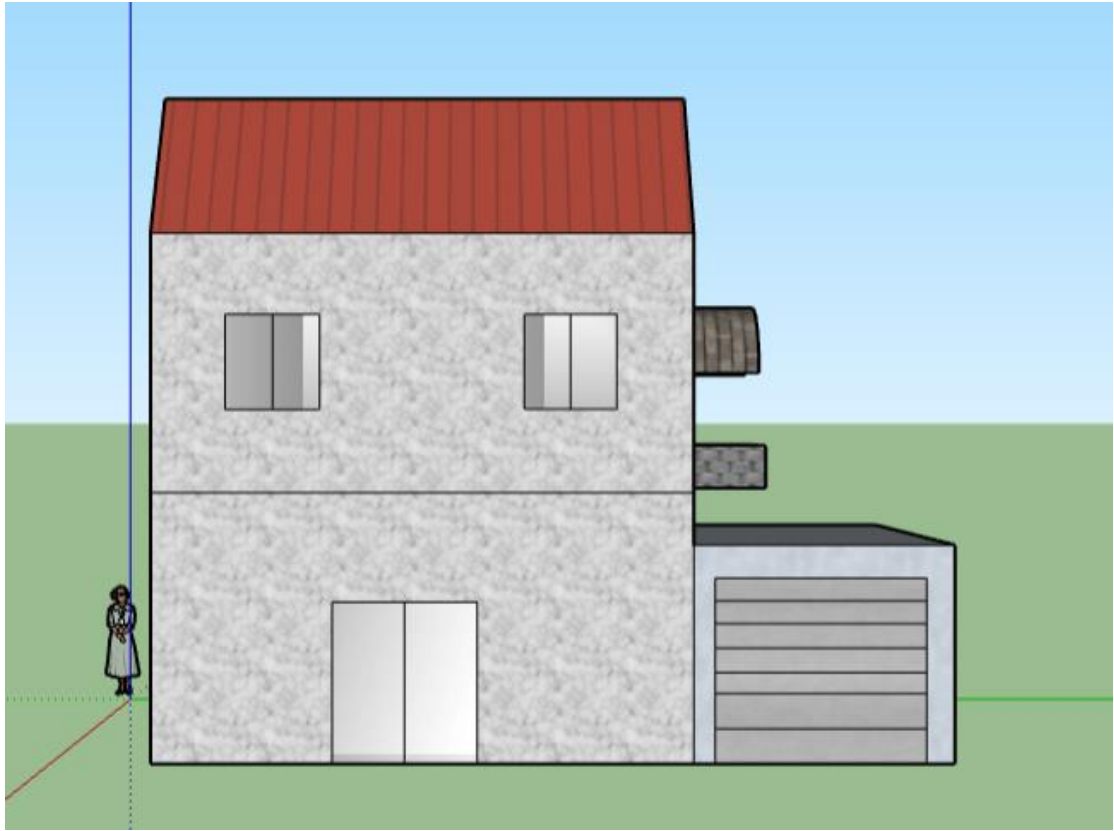


多媒體作品集

資二115 許愛苓

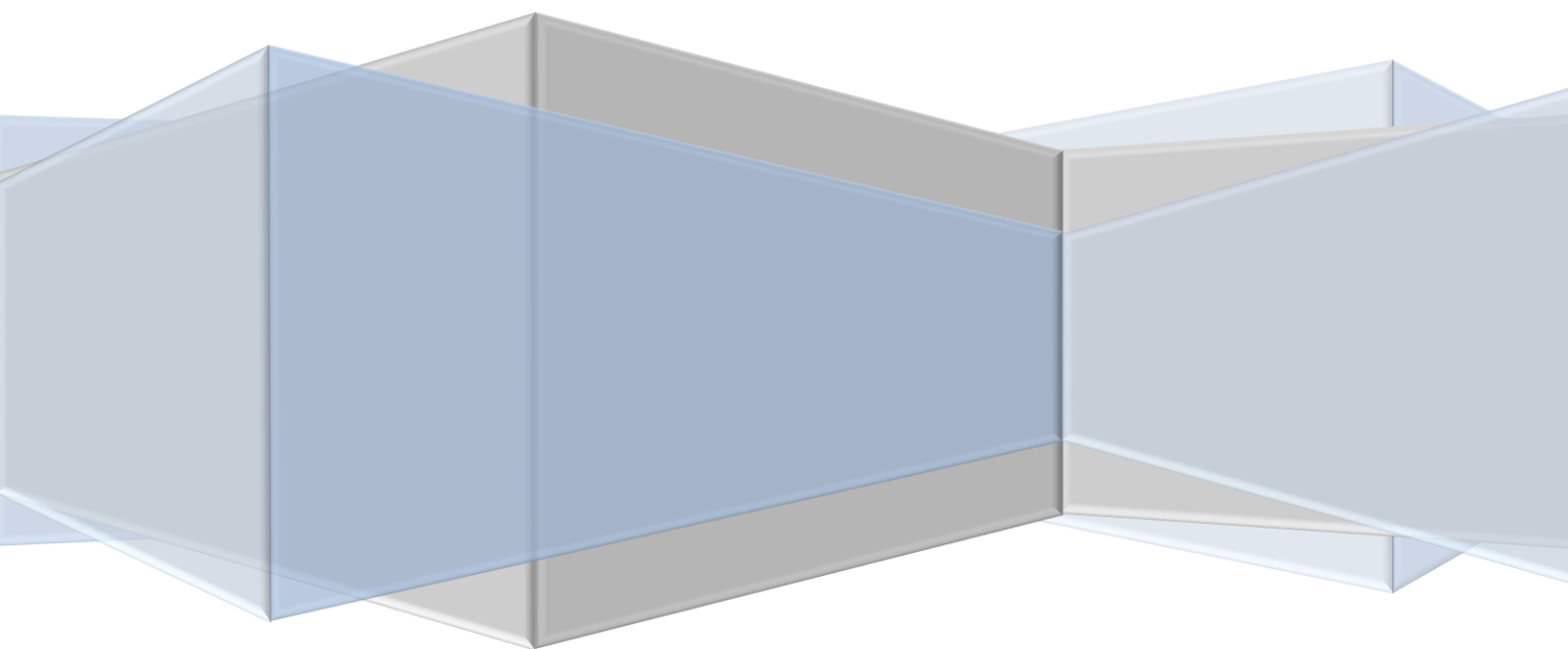


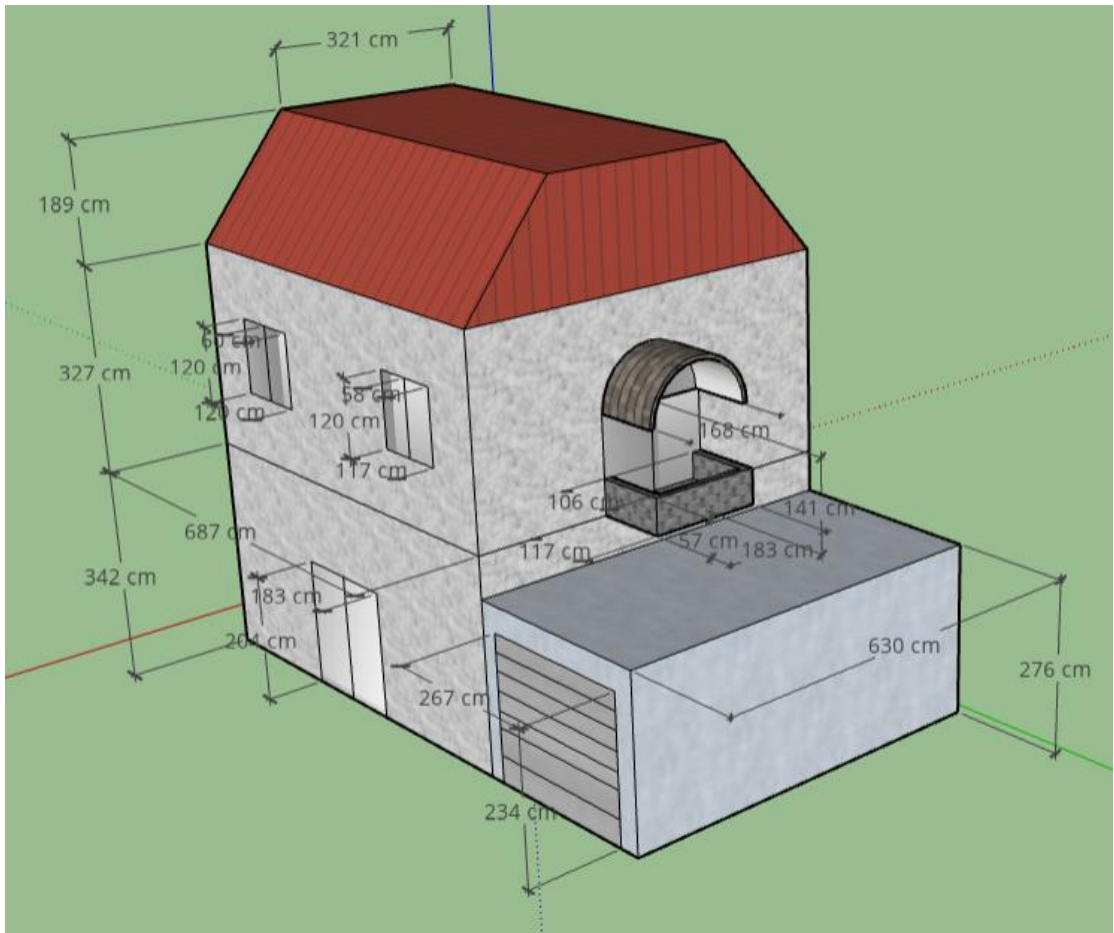
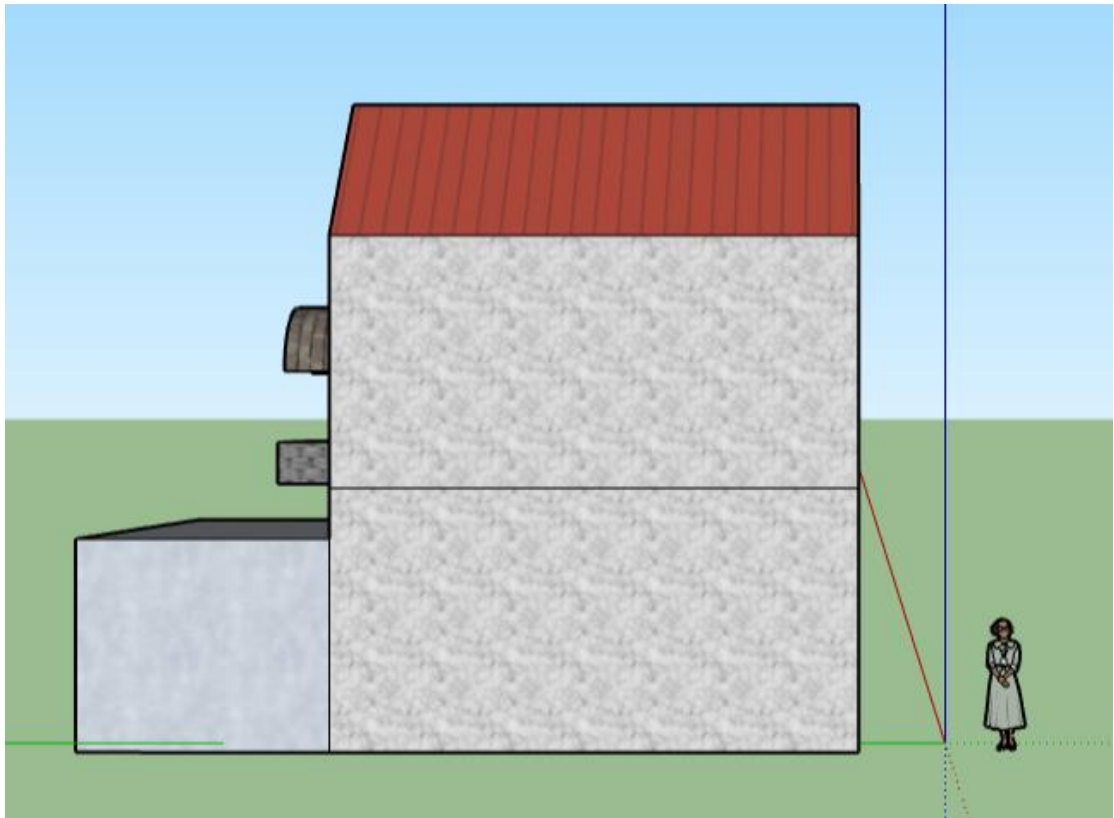
sketchup 作品 01：房子



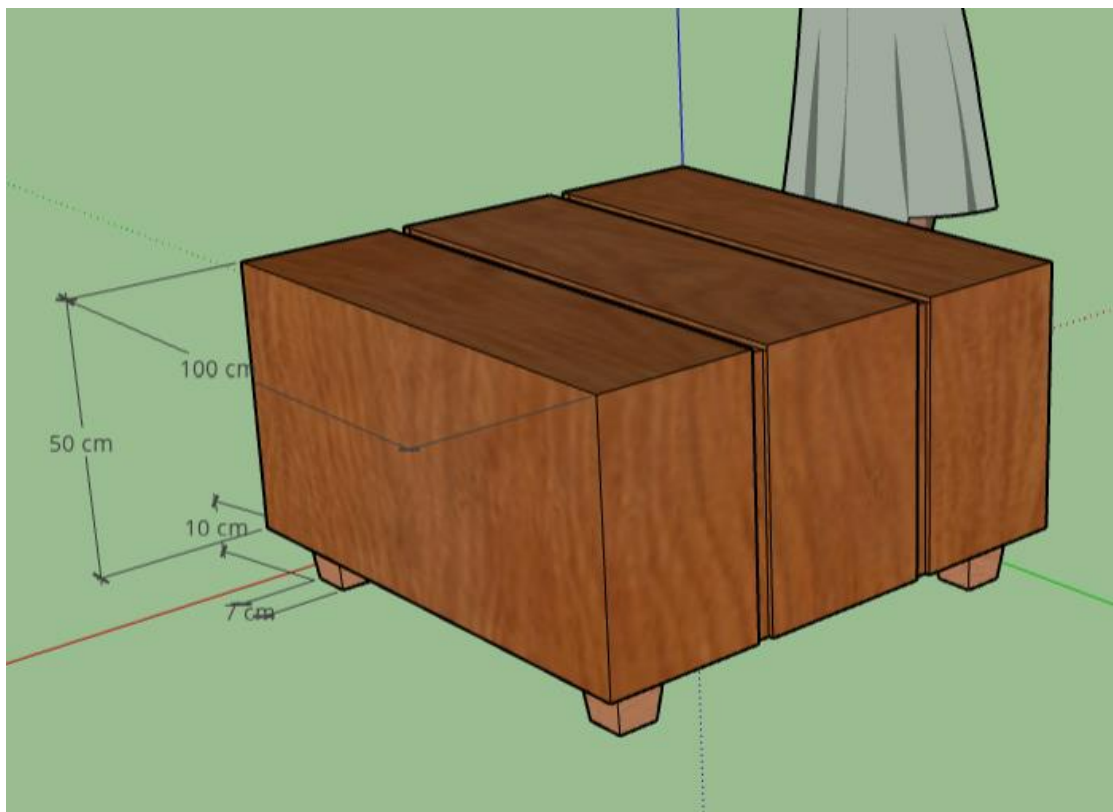
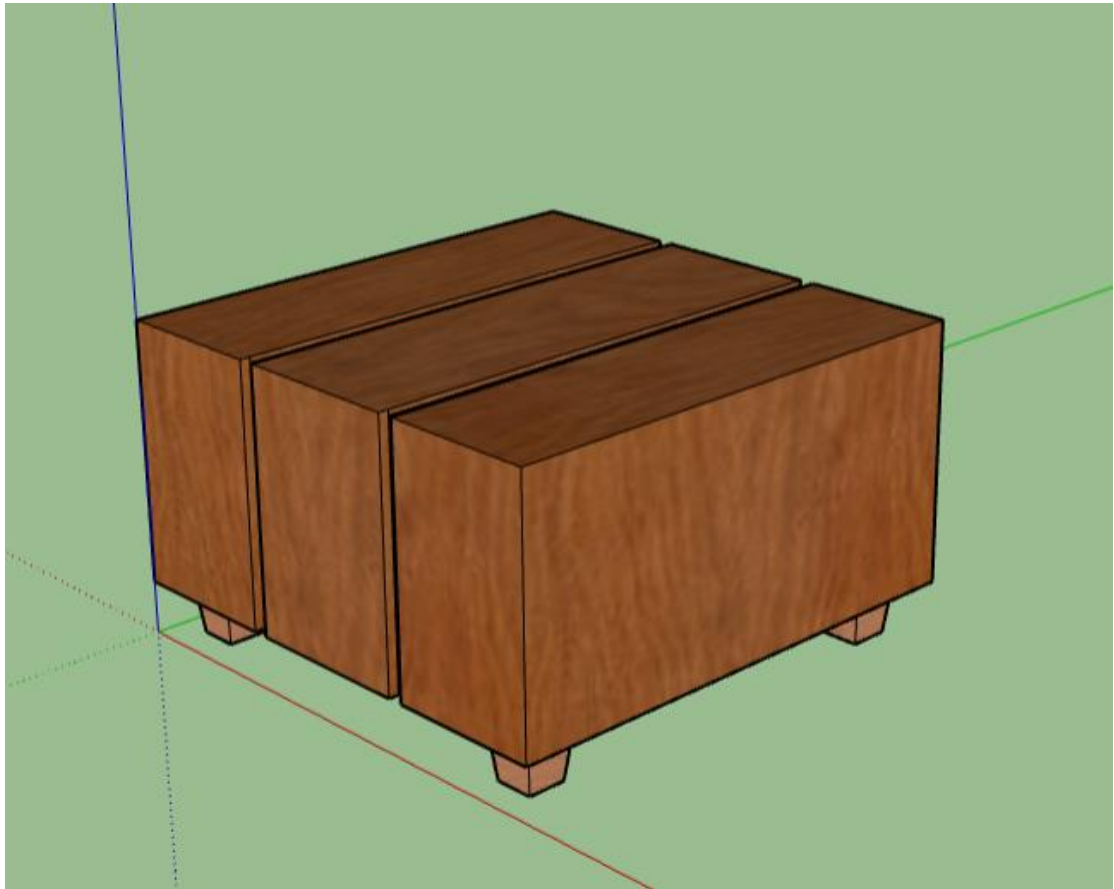
多媒體作品集

資二115 許愛苓

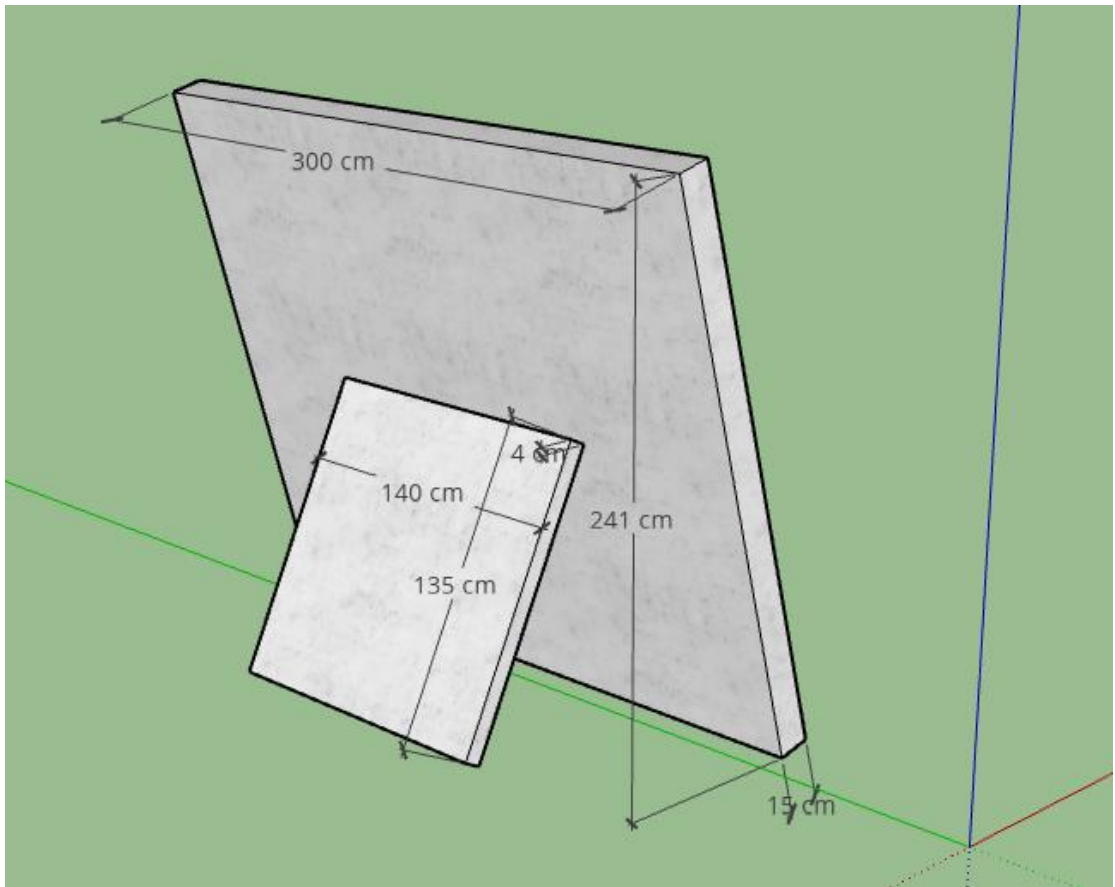
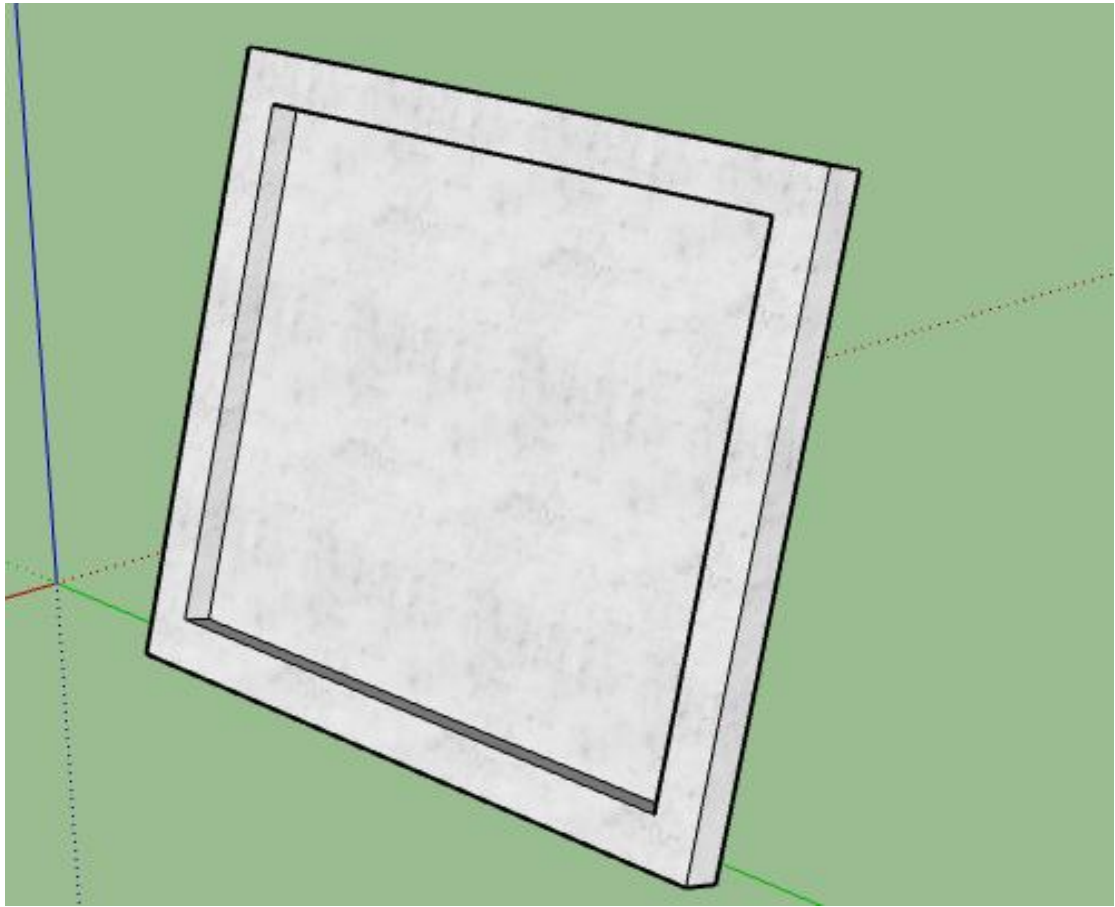




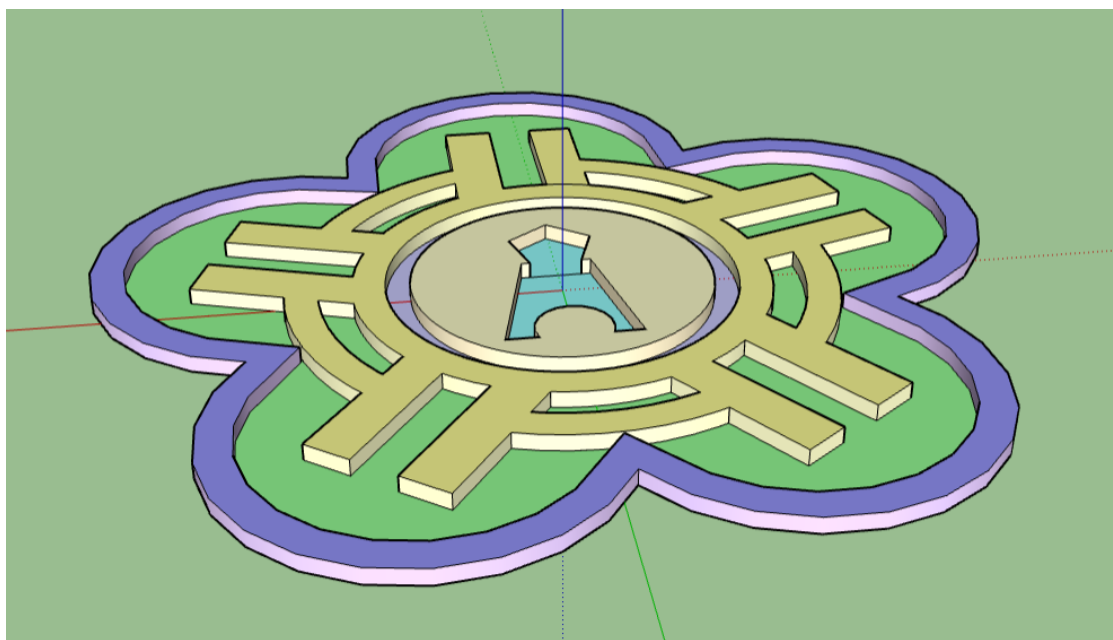
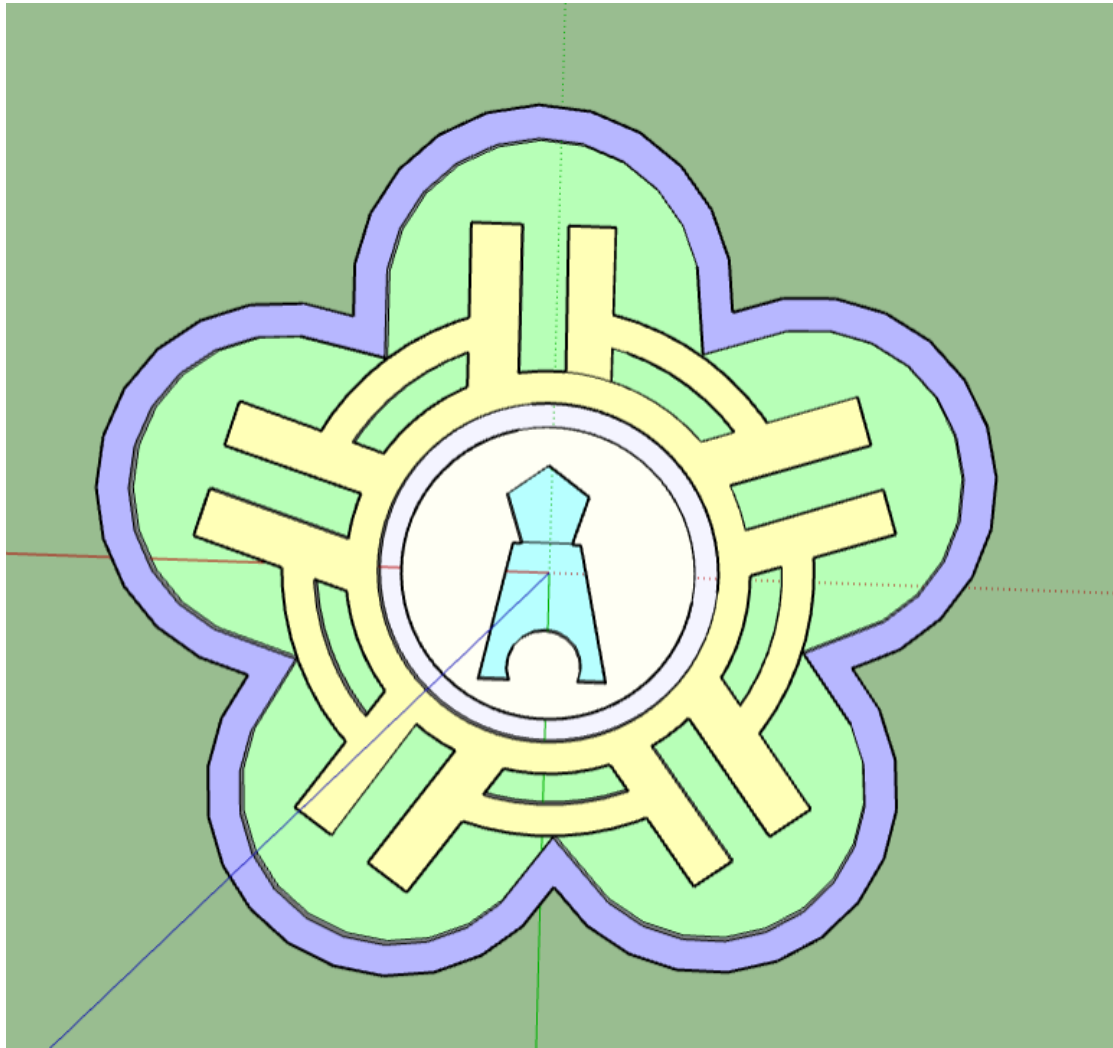
sketchup 作品 02：茶几、書櫃、相框

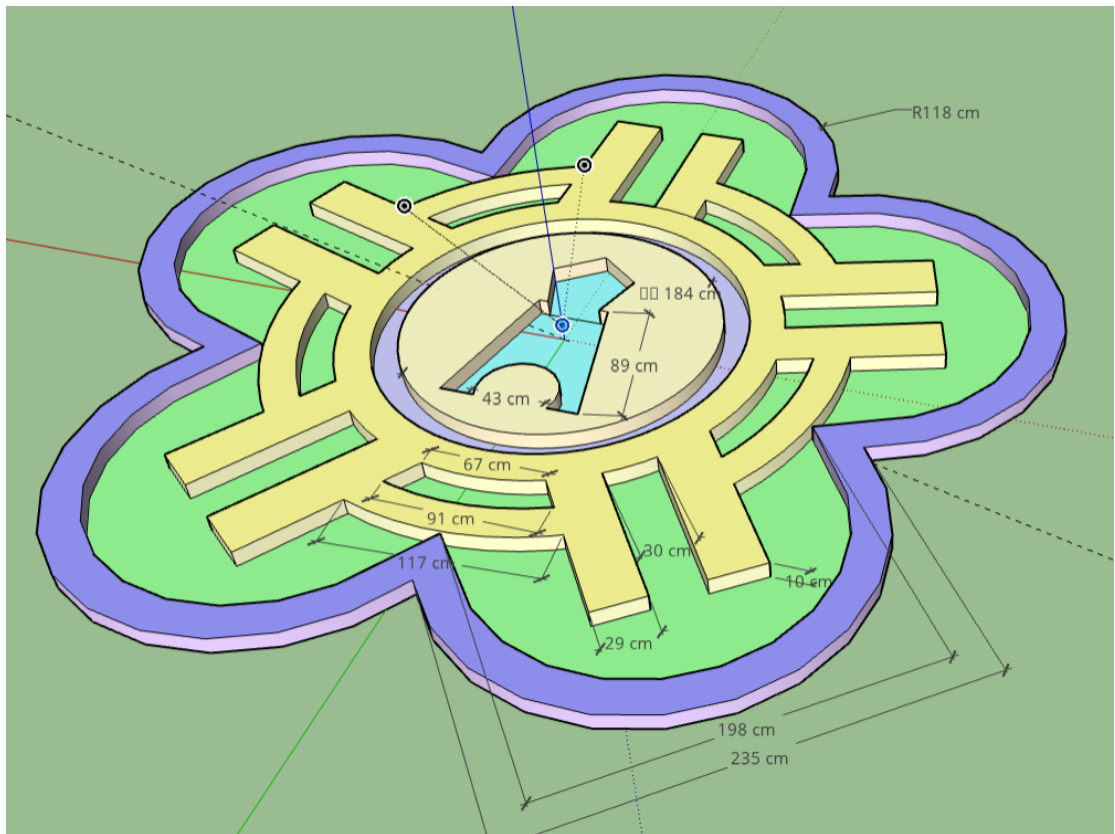




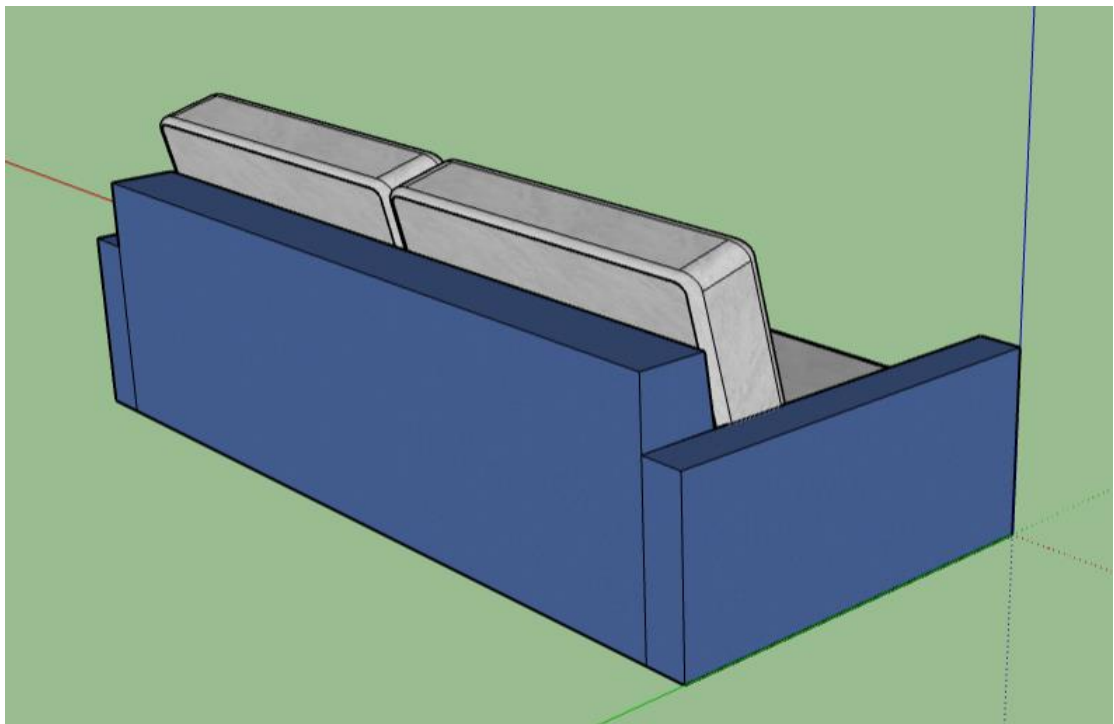
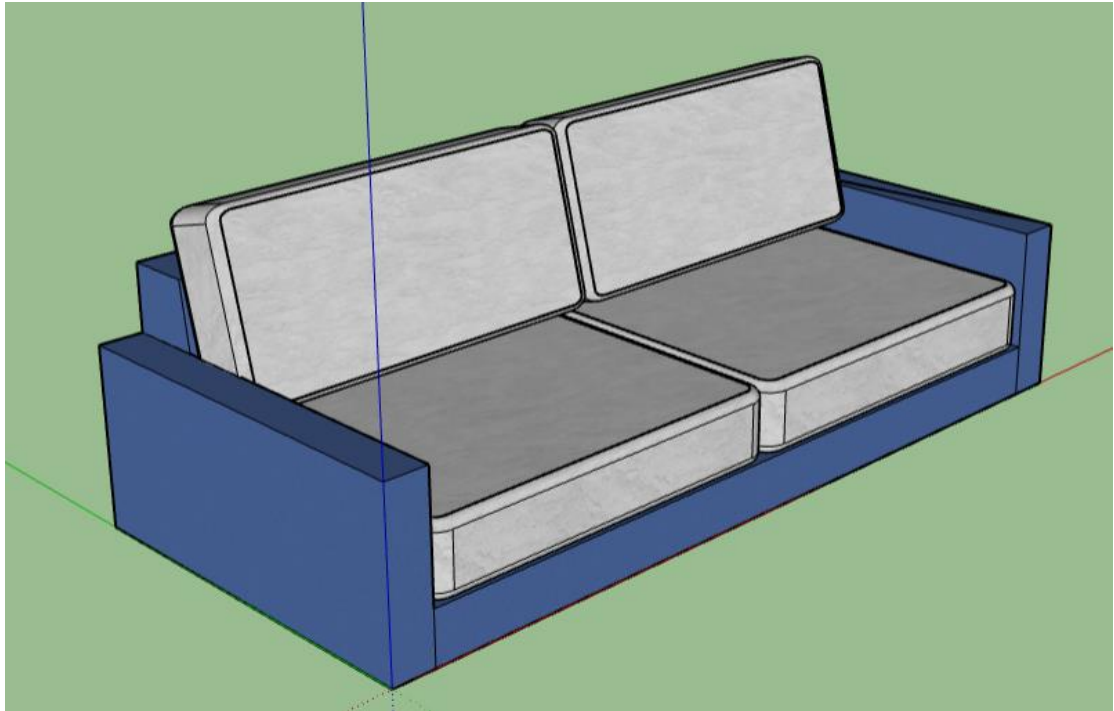


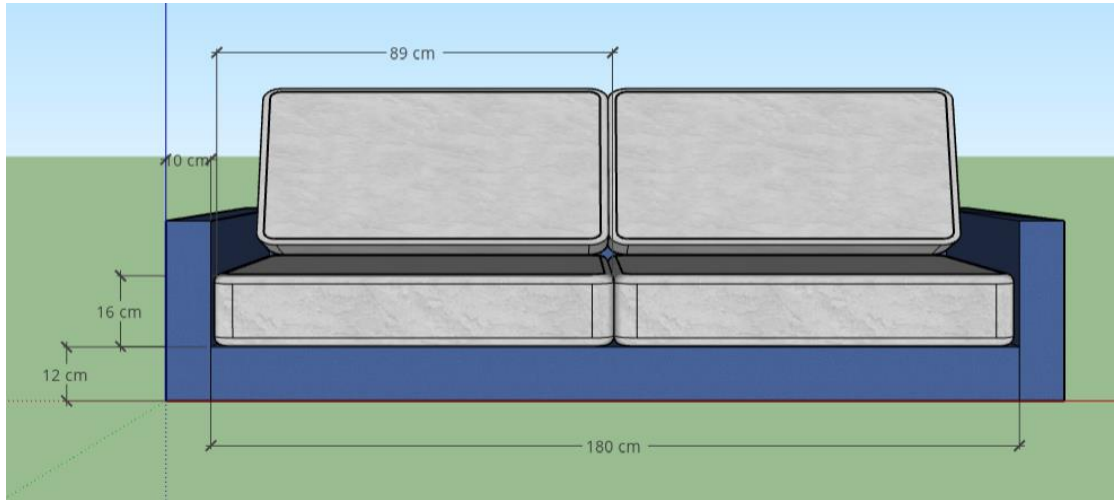
sketchup 作品 03 校徽



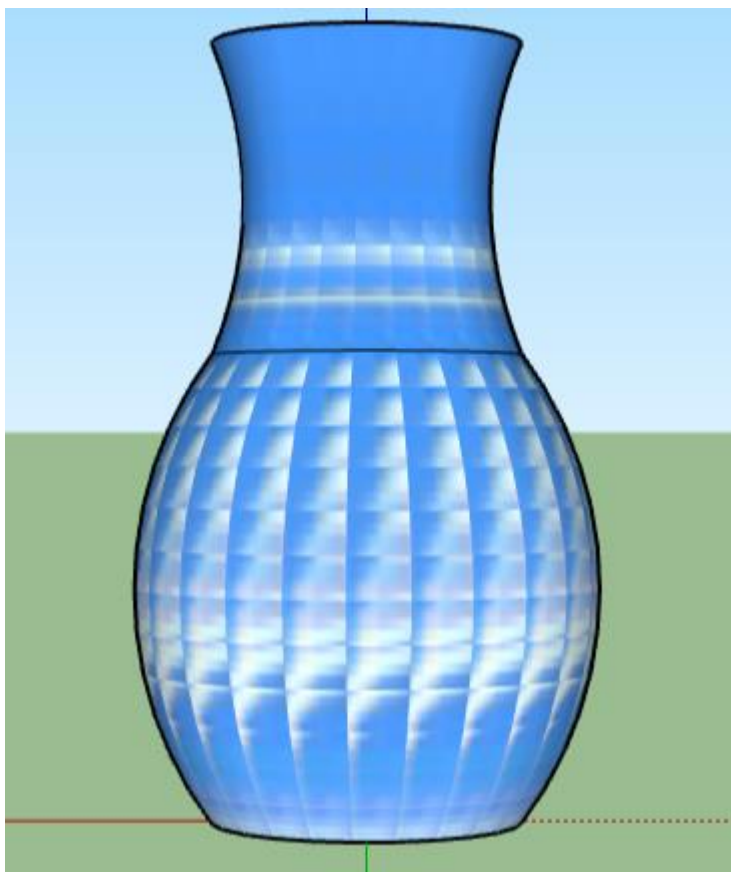
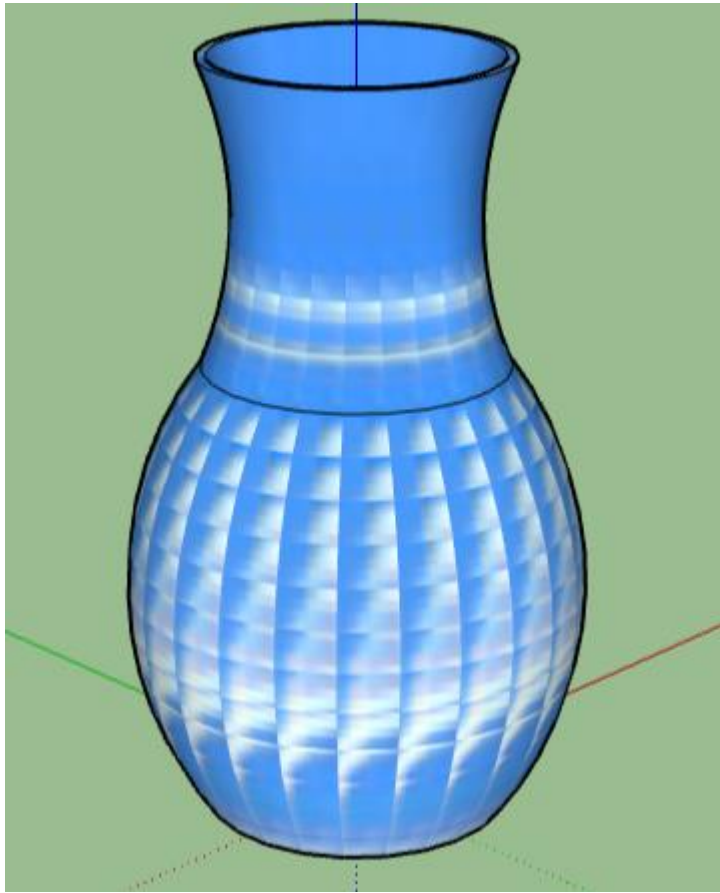


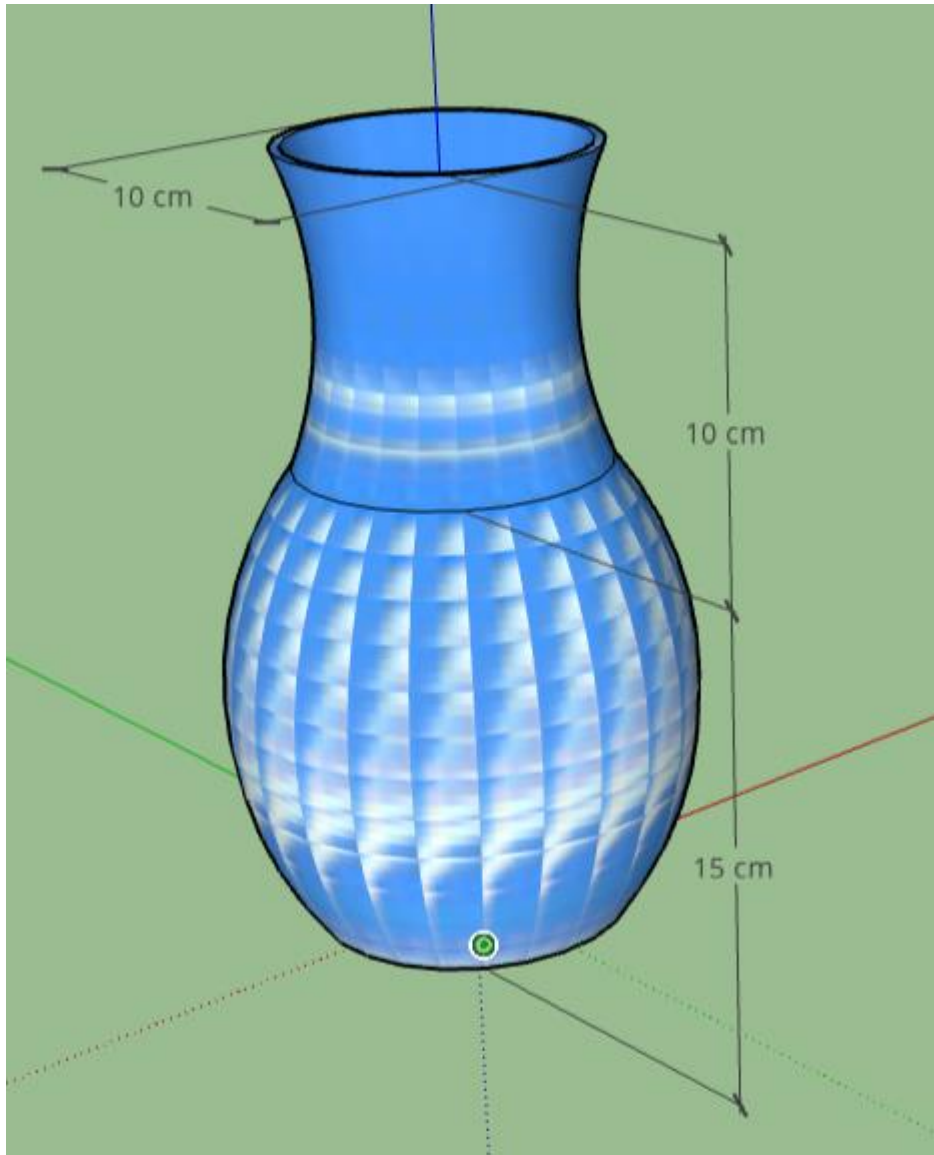
sketchup 作品 04 : 沙發



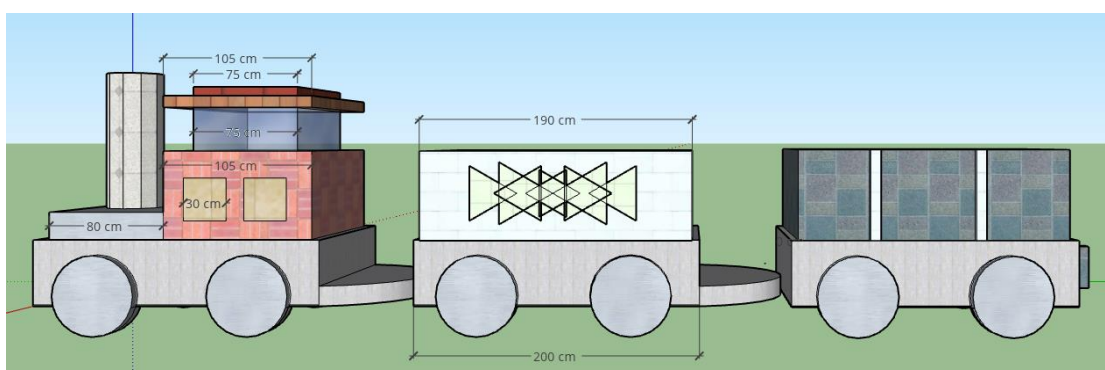
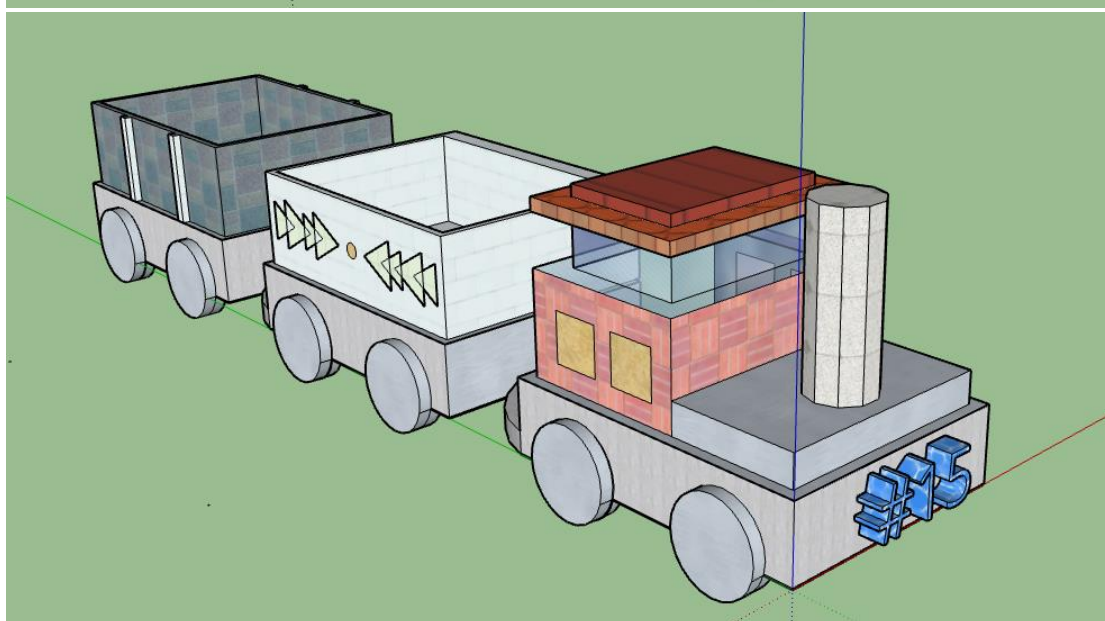
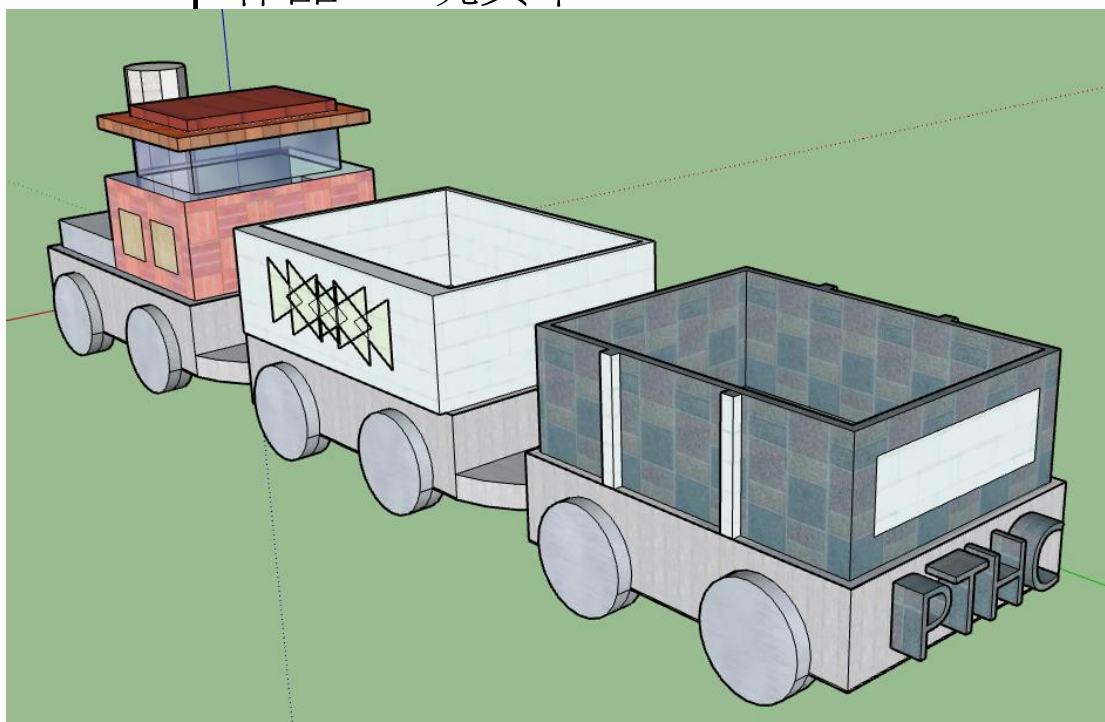


sketchup 作品 05 花瓶

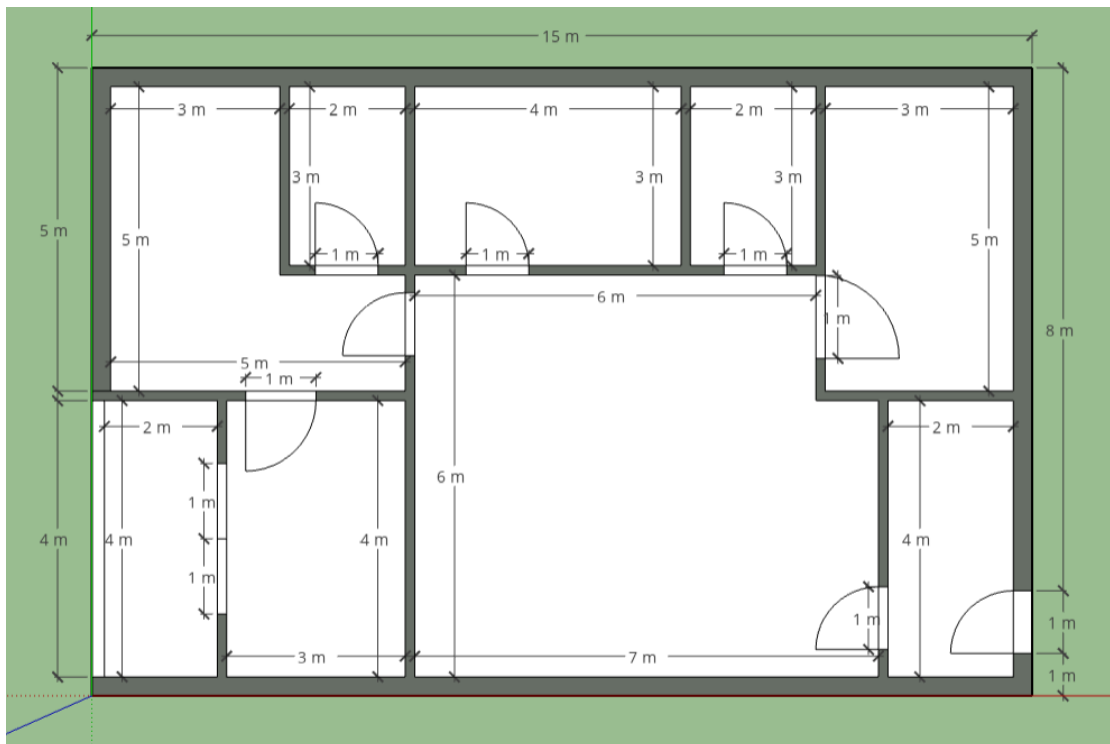
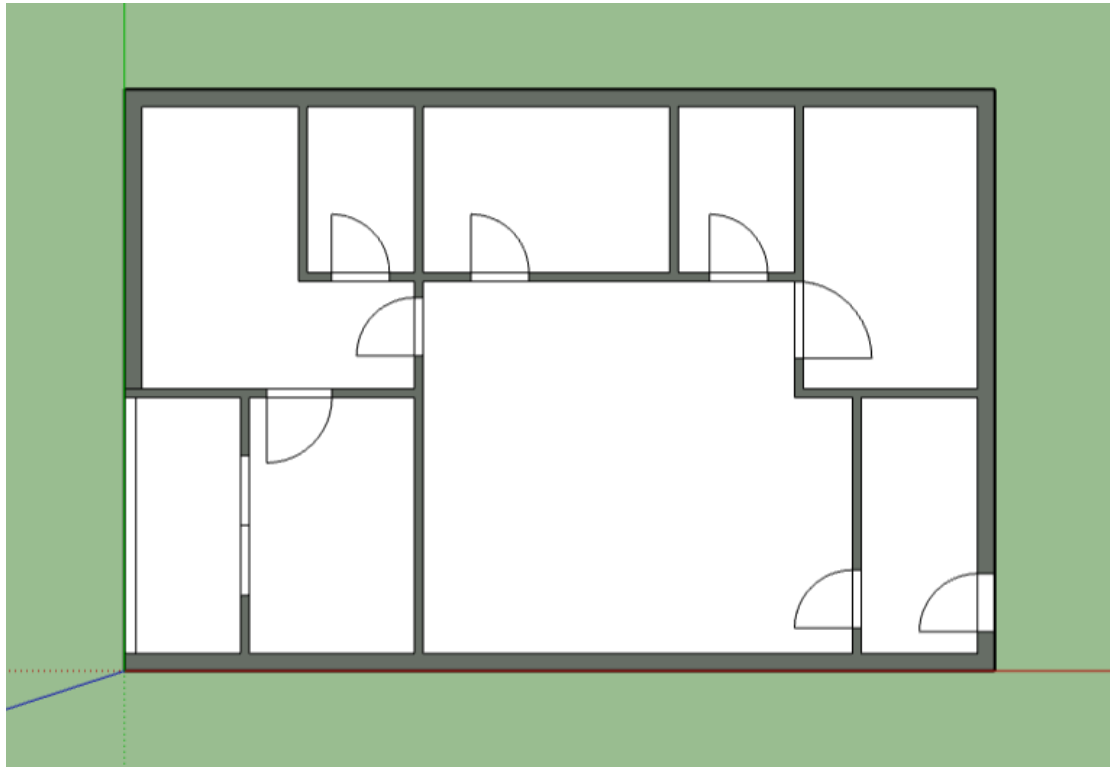




sketchup 作品 05 玩具車



sketchup 作品 06：房子平面圖



sketchup 作品 07：我的梦想家园



15m*10m

我的梦想家园

資二1許愛苓

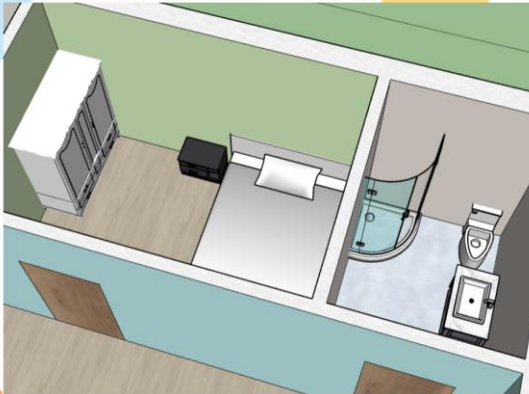
- 主臥*1
- 書房*1
- 客房*1
- 陽台*1
- 客廳*1
- 廚房*1
- 浴室*2



主臥+浴室

- 矮櫃
- 床
- 化妝台
- 衣櫃
- 矮椅
- 淋浴間
- 洗手台
- 馬桶

客臥+浴室



衣櫃 床

矮櫃

淋浴間

洗手台 馬桶

客廳

櫃子*3
電視
沙發*2
長桌



書房+陽台

書櫃
沙發椅
懶人沙發
書桌
搖椅
盆栽
矮桌



廚房

餐桌
流理臺
冰箱





心得

我們在完成這個家園前，先個別的學習和練習了SketchUp的相關功能，學會了之後才開始嘗試去做和構思這個家園，一開始並不順利，不過我並不氣餒，出錯了就仔細檢查哪裡沒畫好，家具拉不好那就重新再拉一遍，畫面卡住那就耐心的等候或利用等的時間再仔細的構思一遍。經過這次的家園製作我對SketchUp的掌控更好了，不過依然有很多的進步空間繼續加油。