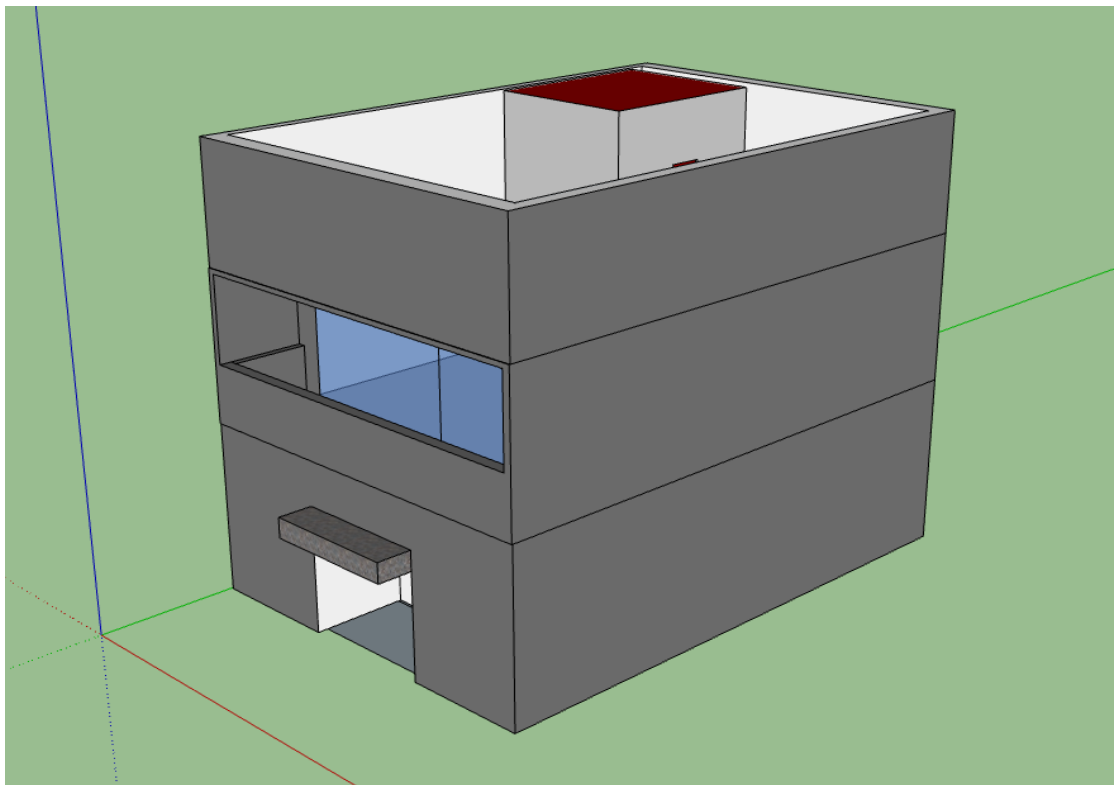
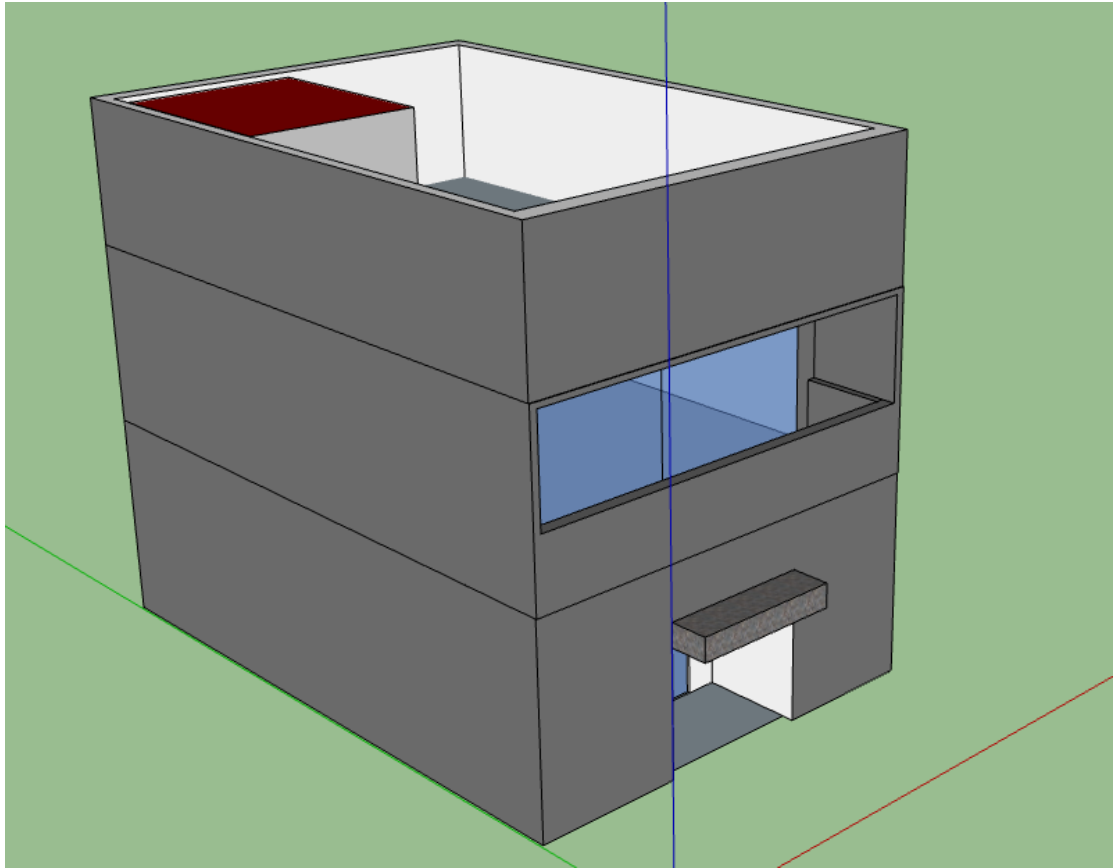
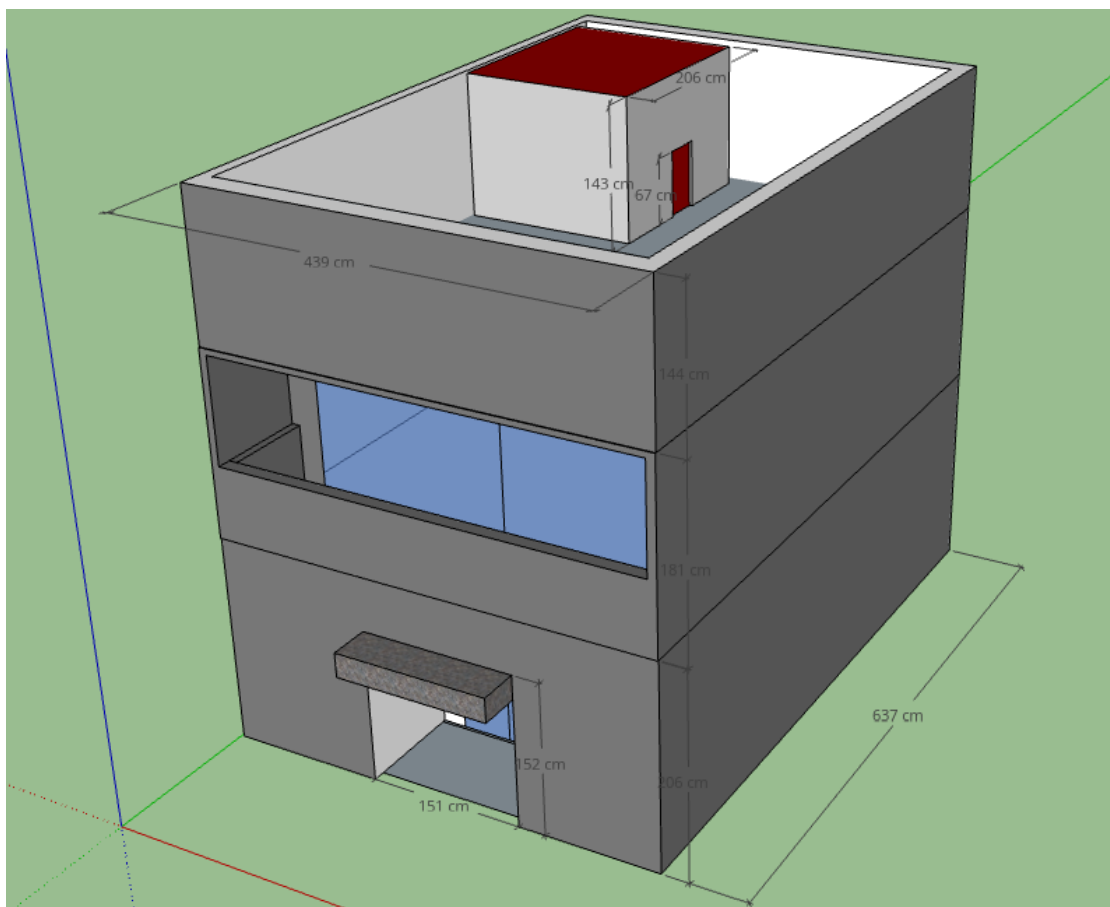
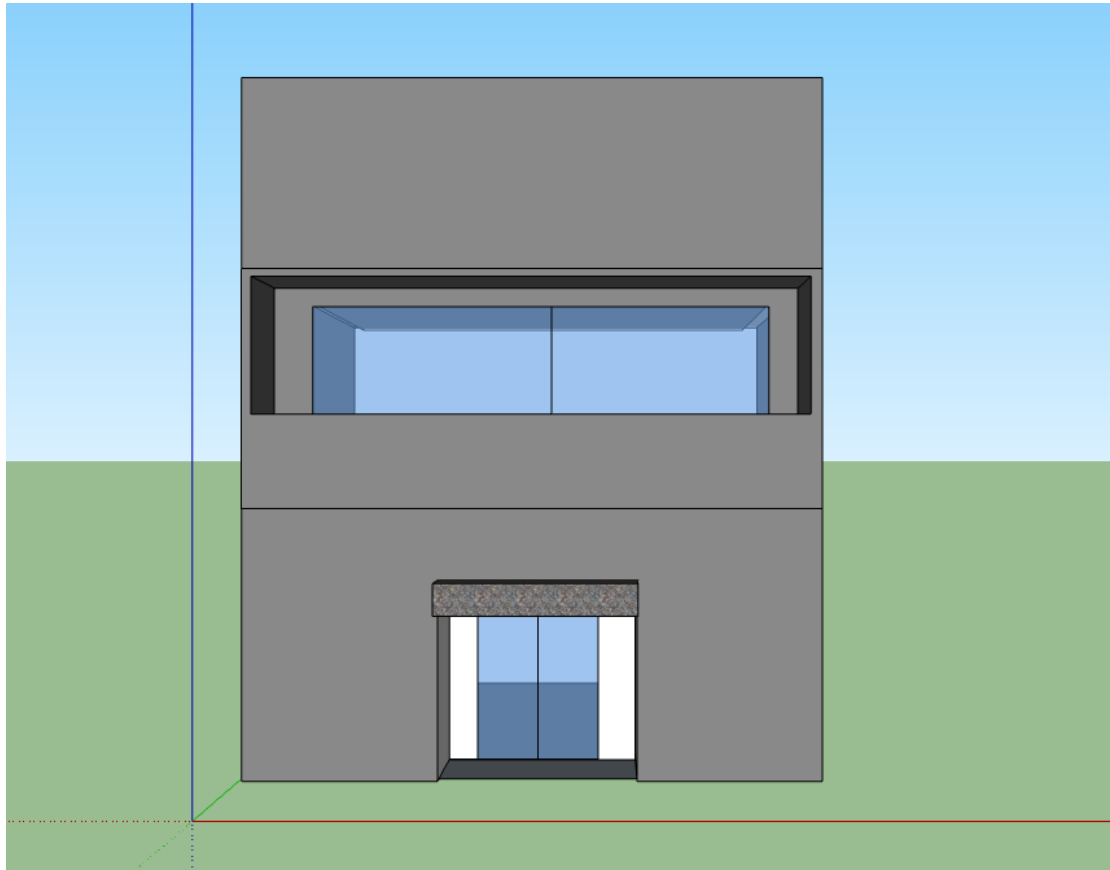


# SketchUp 作品集

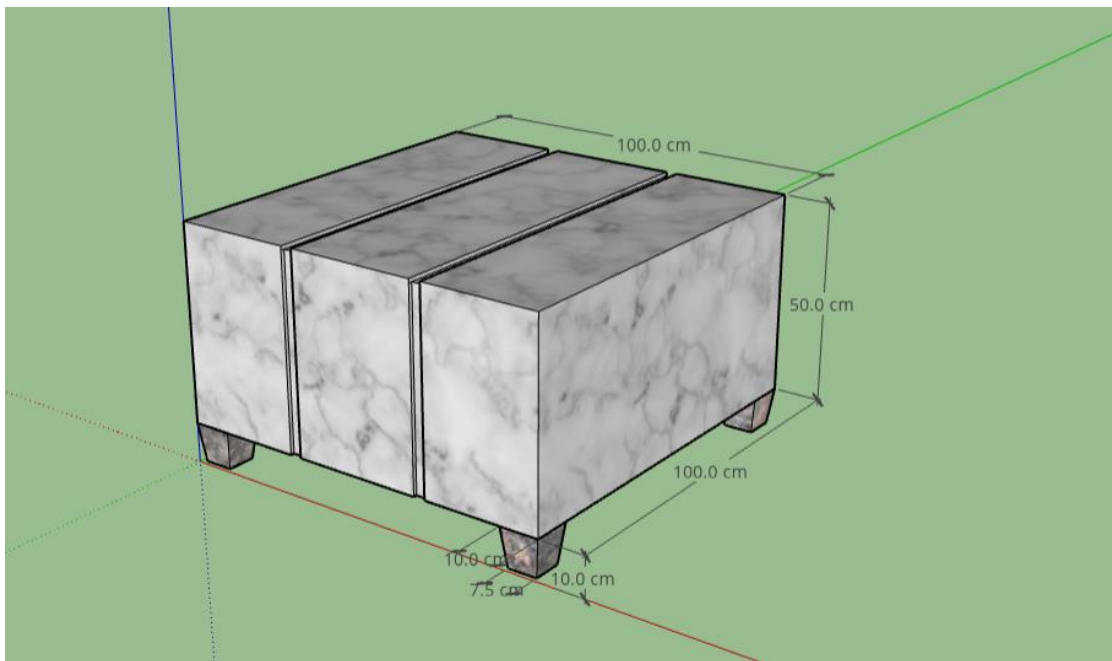
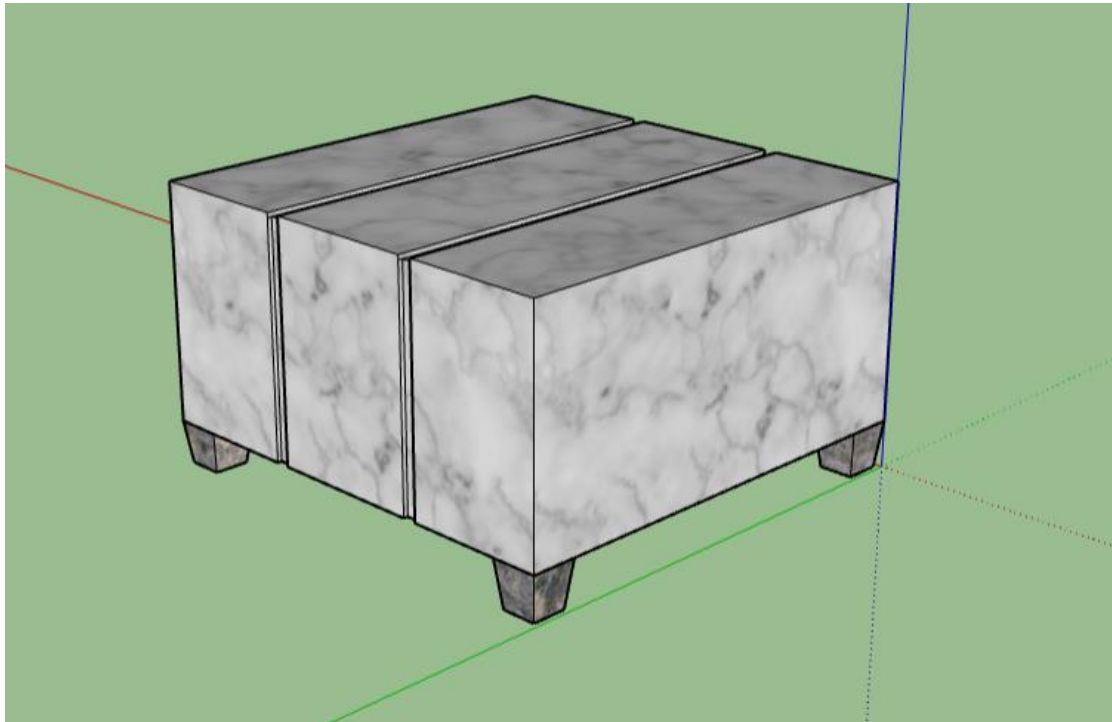
資料處理科二年 1 班 18 號。陳玟瑛

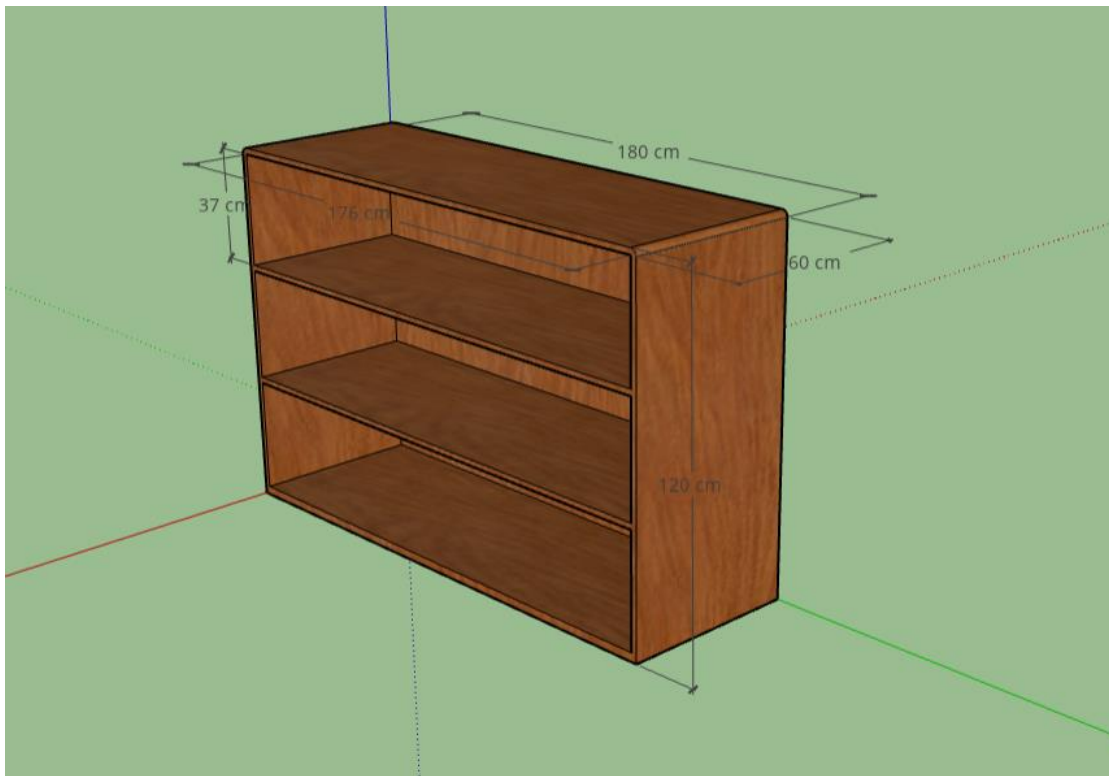
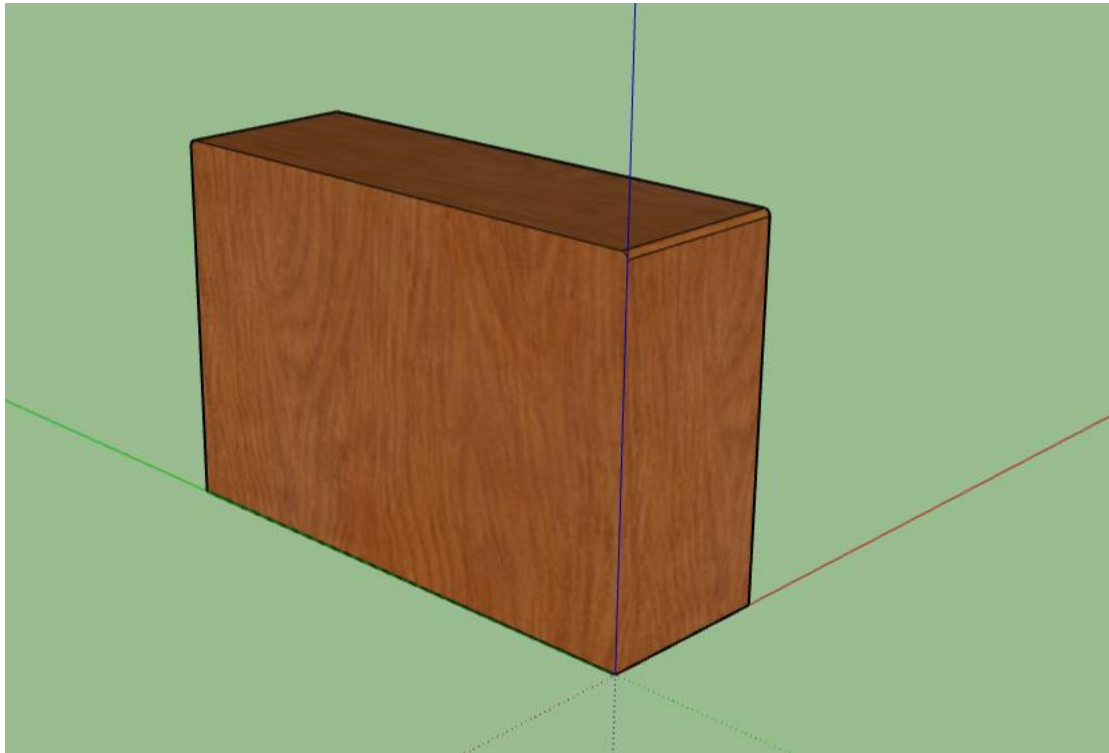
# sketchup 作品 01：房子

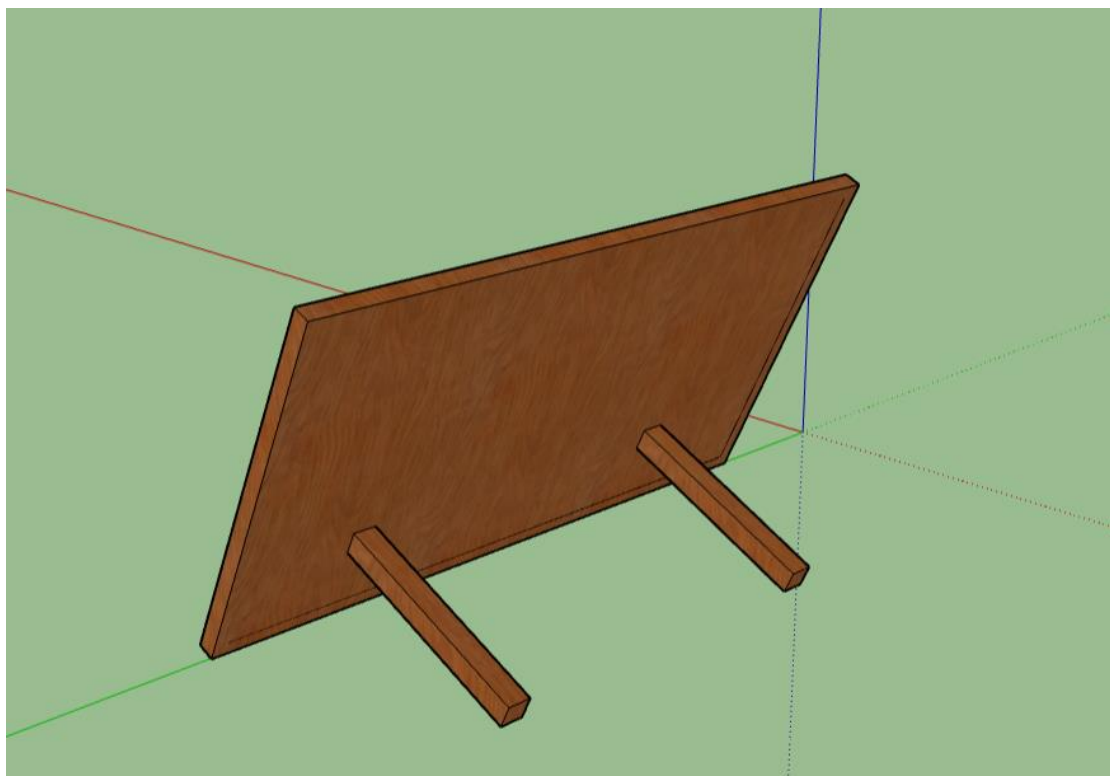
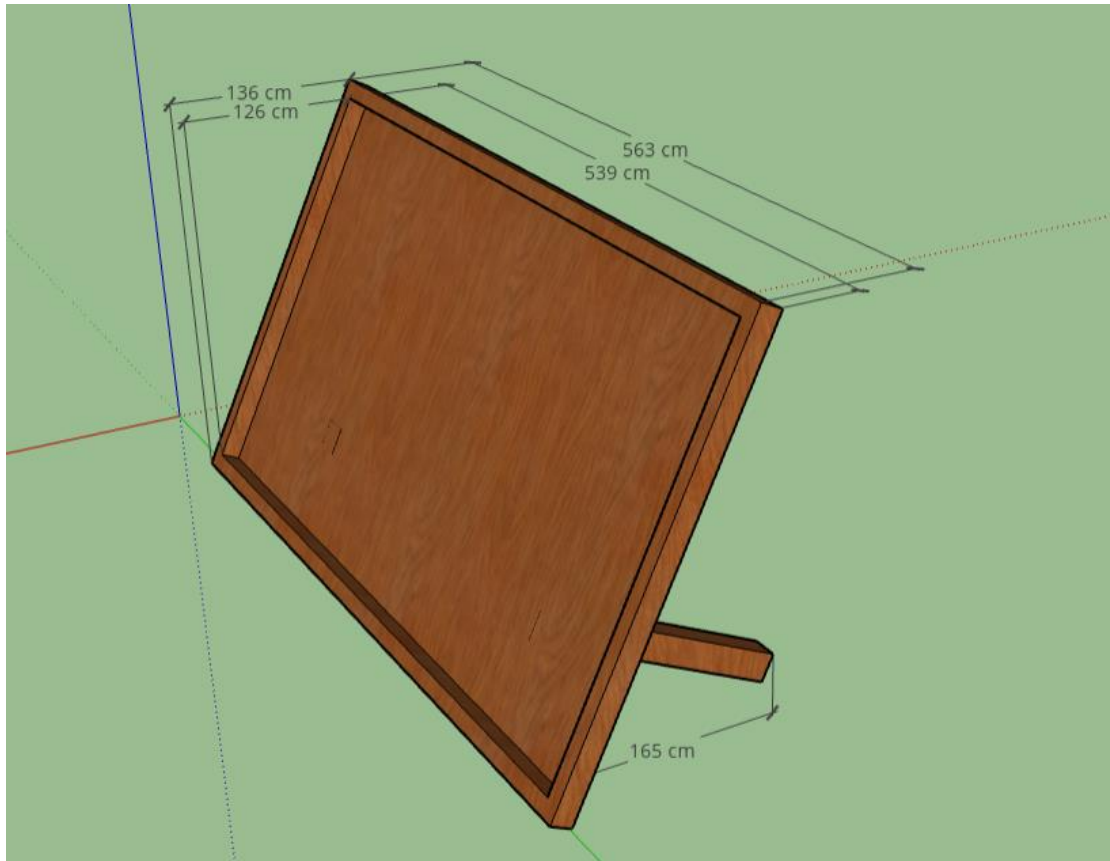




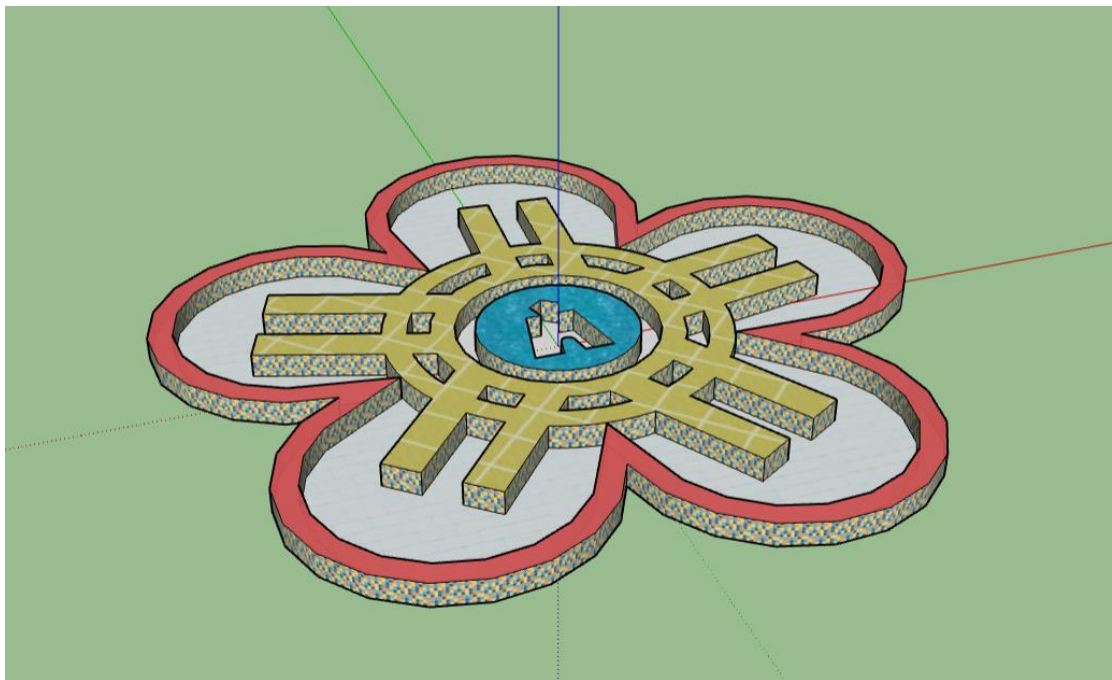
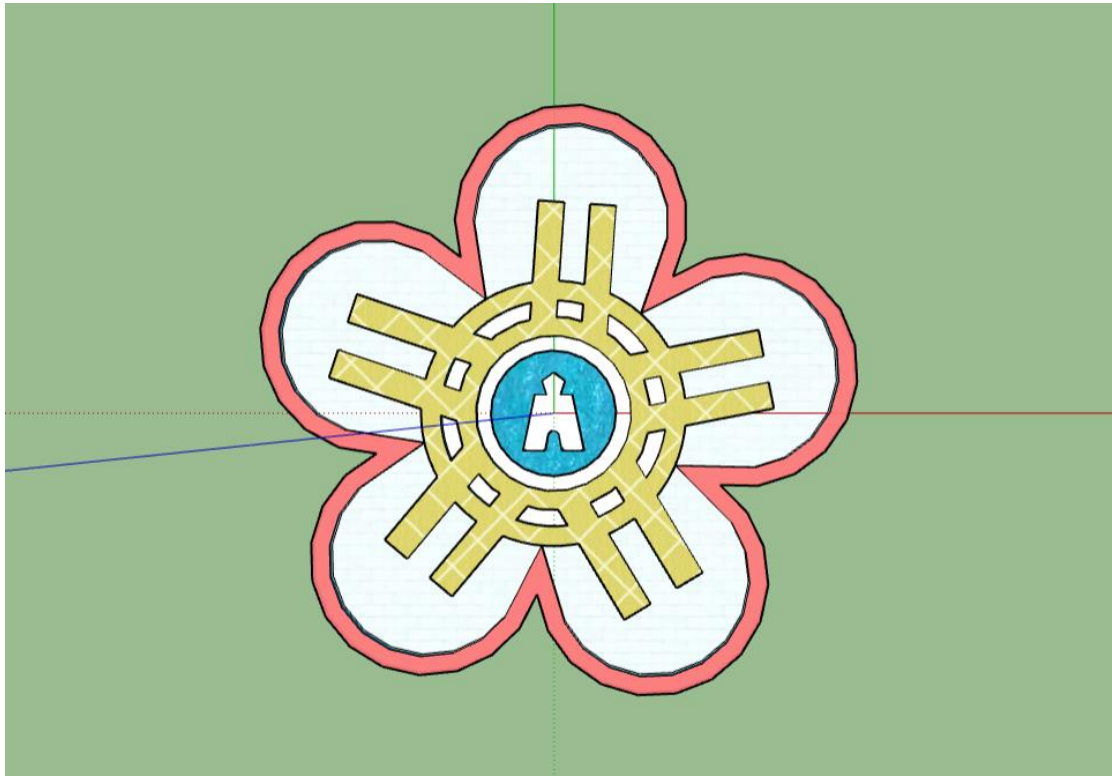
# sketchup 作品 02：茶几、書櫃、相框

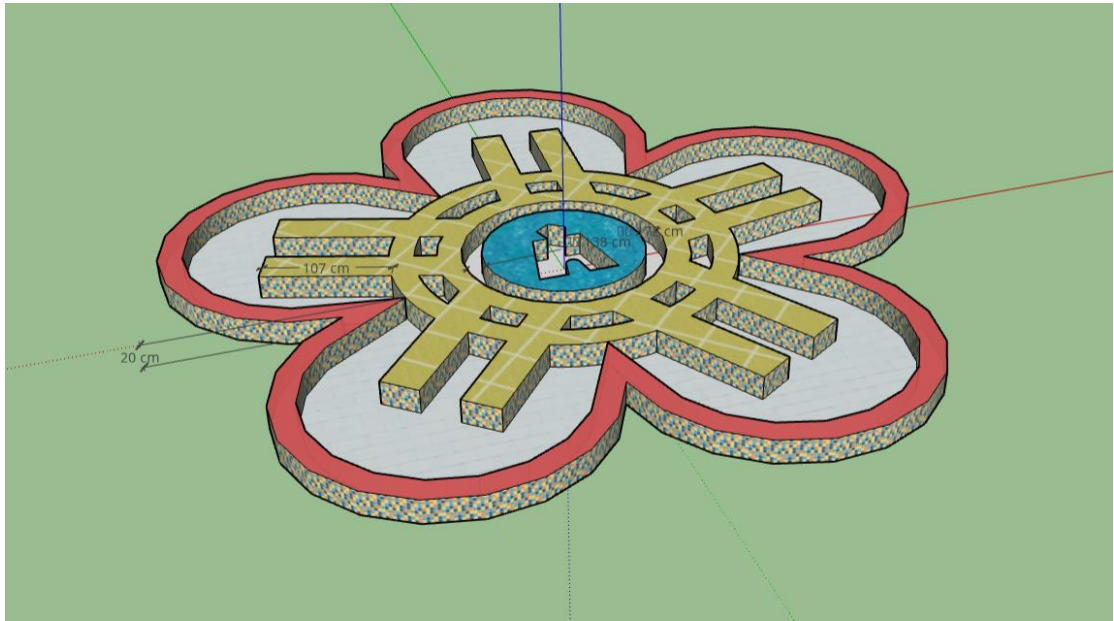






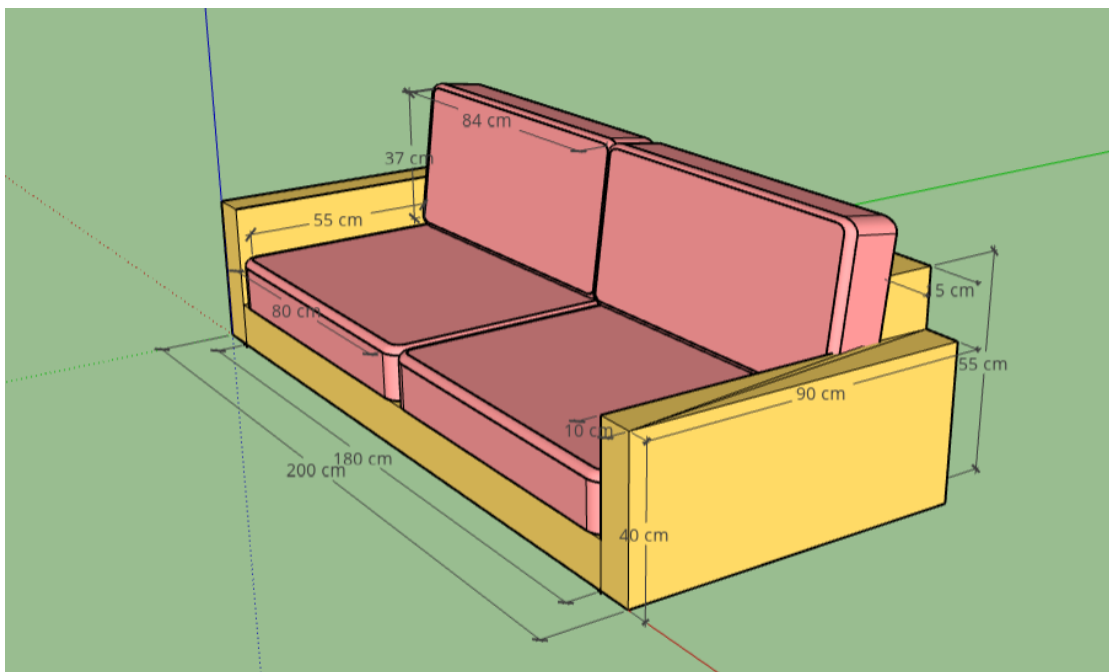
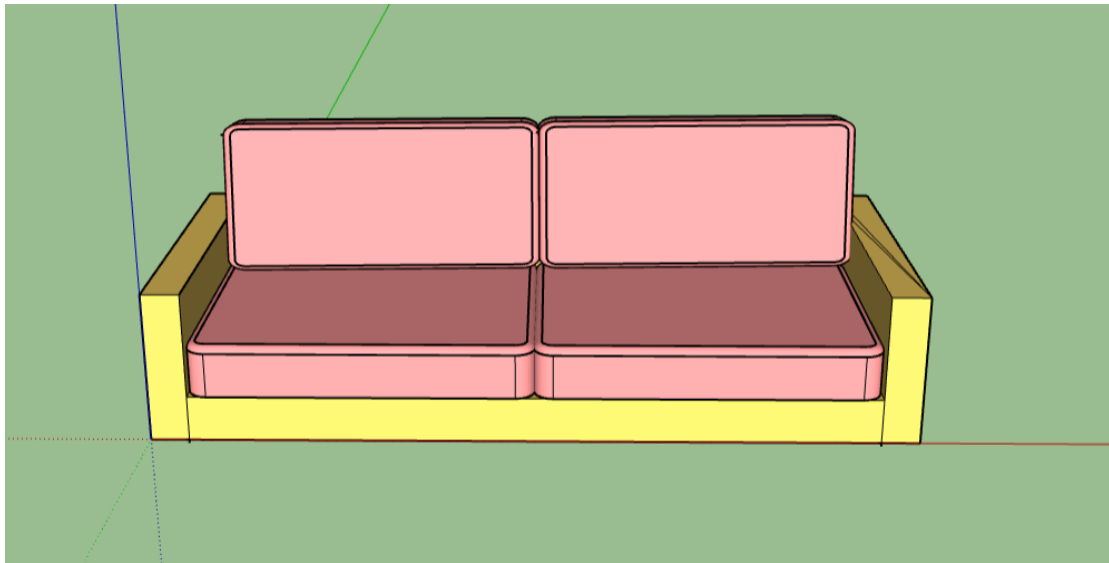
## sketchup 作品 03 : 校徽



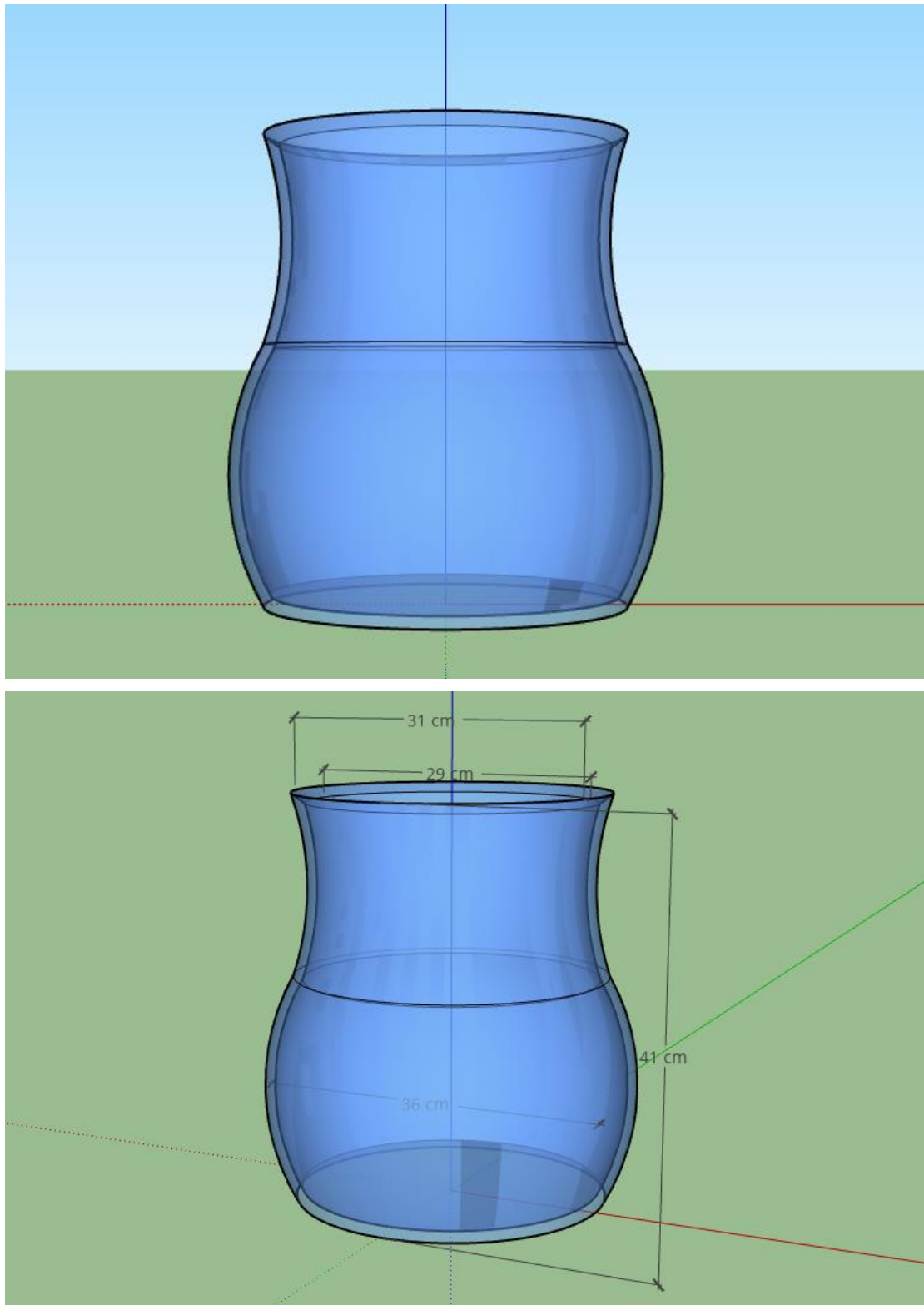




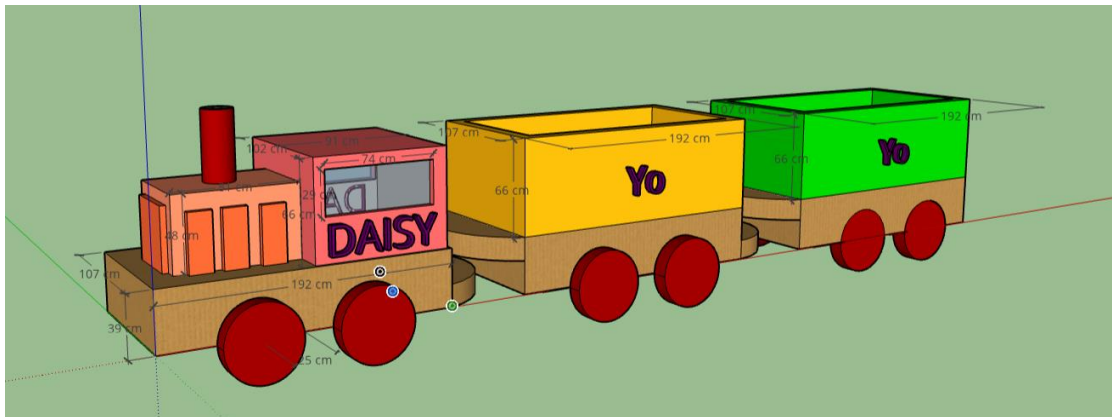
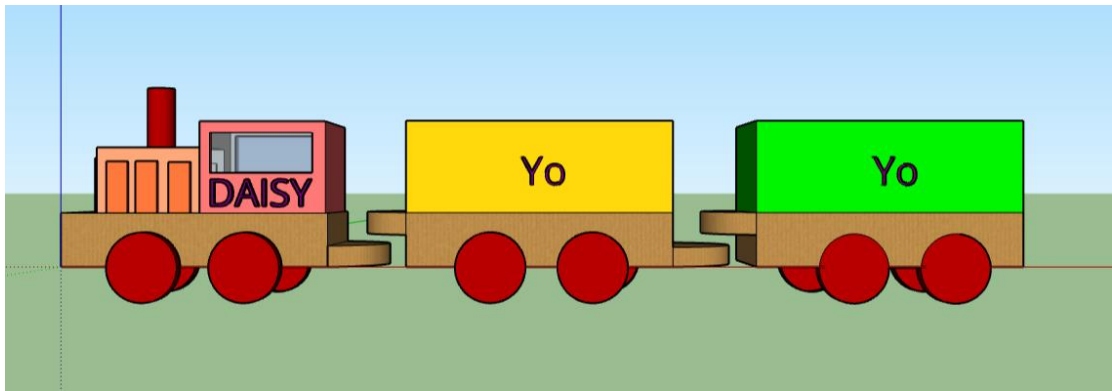
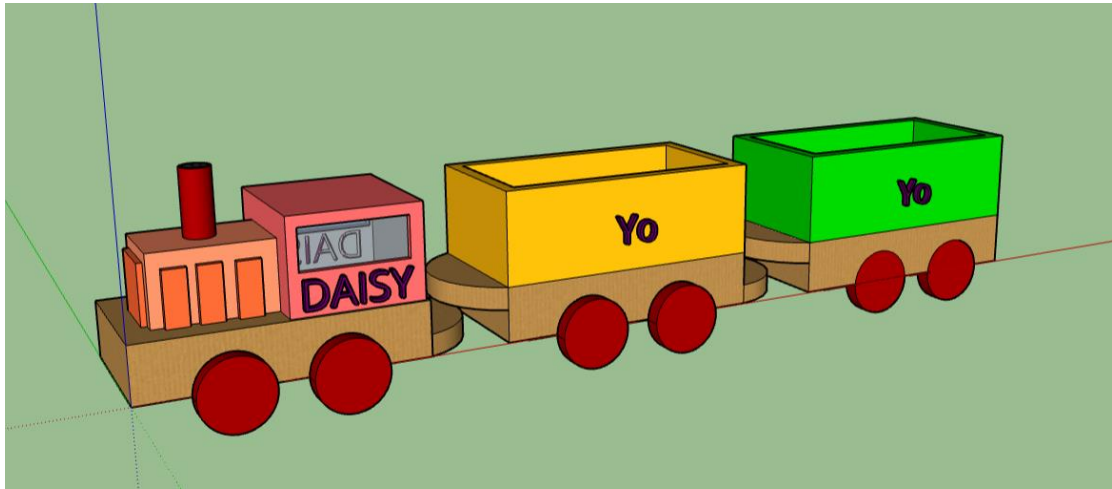
Sketchup 作品：沙發



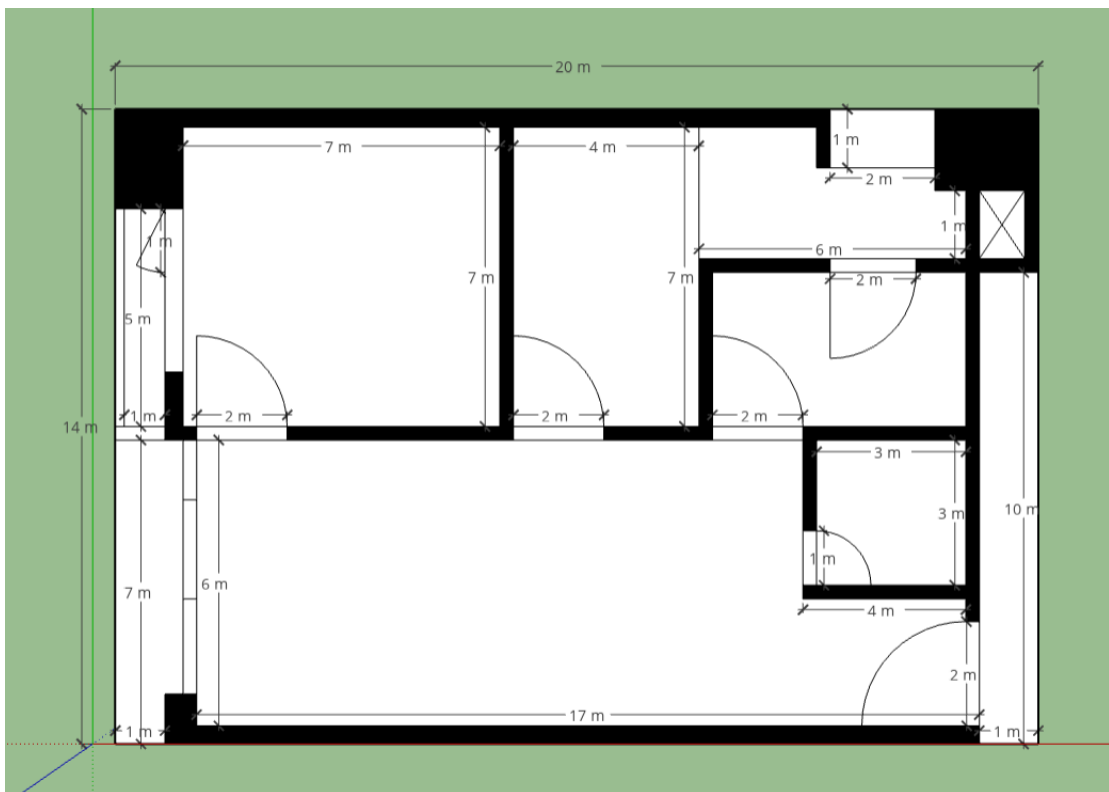
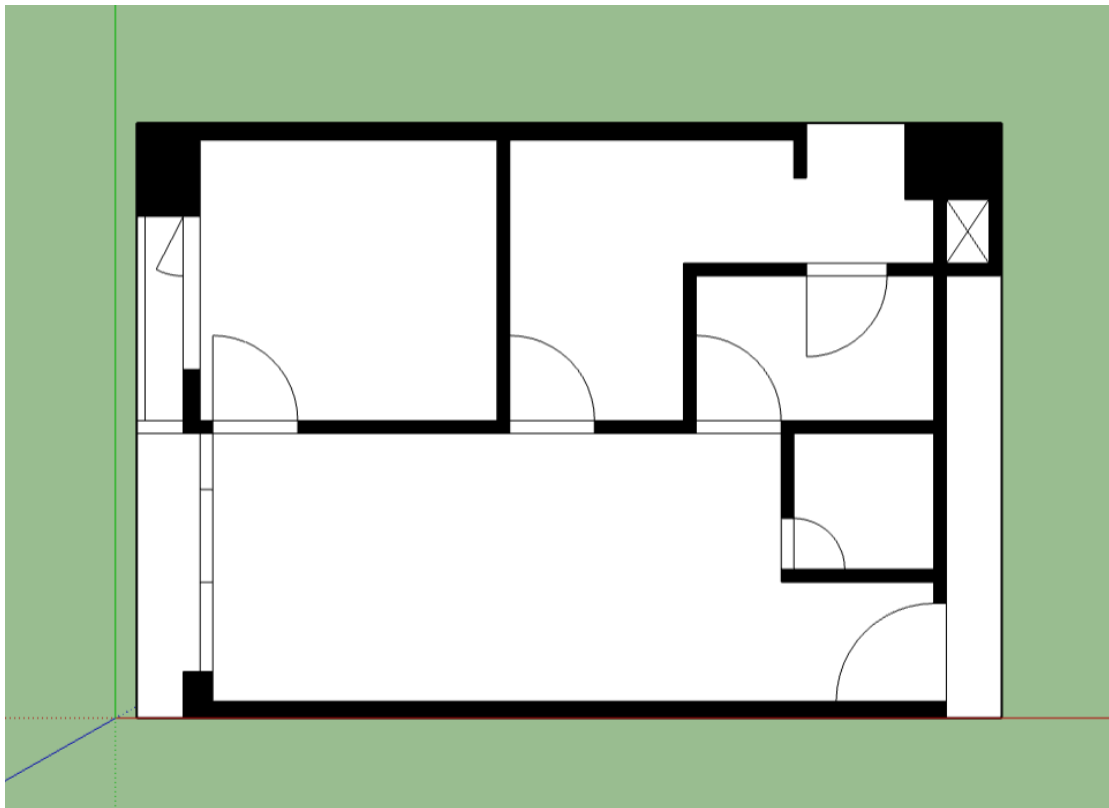
花瓶:



# 玩具車:



# SketchUp：房子平面圖



# 我的夢想家園

土地長寬:長31公尺、寬23公尺  
建築物長寬:長31公尺、寬23公尺  
建築物內容:三房一廳一廚兩衛

陳玟瑛



## 客廳介紹:

以簡約卻不失優雅的設計，襯托出待在客廳的舒適感，並且連接著廚房，讓用餐時可以更方便。



房間介紹：  
附設雙人床與辦公桌，以及冷色調的設計強調出寬廣感。



## 心得：

本次作品是利用SketchUp3D建模程式創作出我的夢想家園，雖然過程十分複雜且困難，但還是努力它完成了，並且從當中學到了許多關於3D建模的知識。