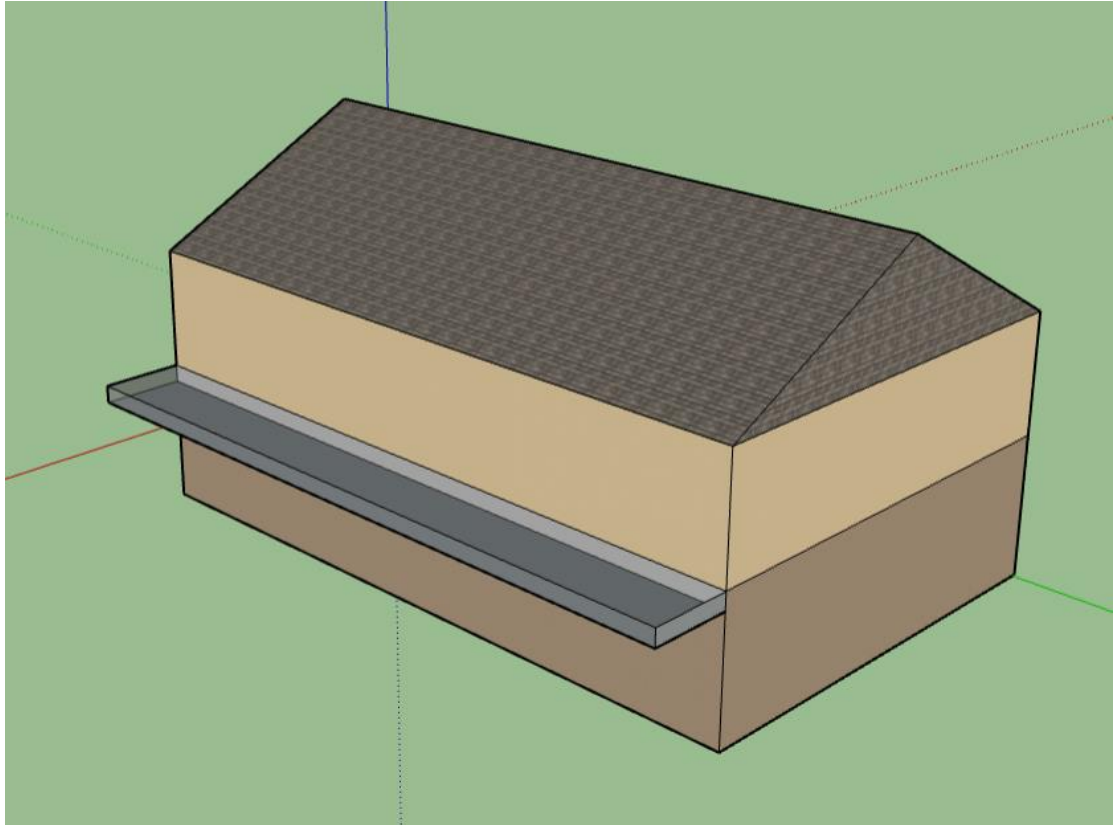
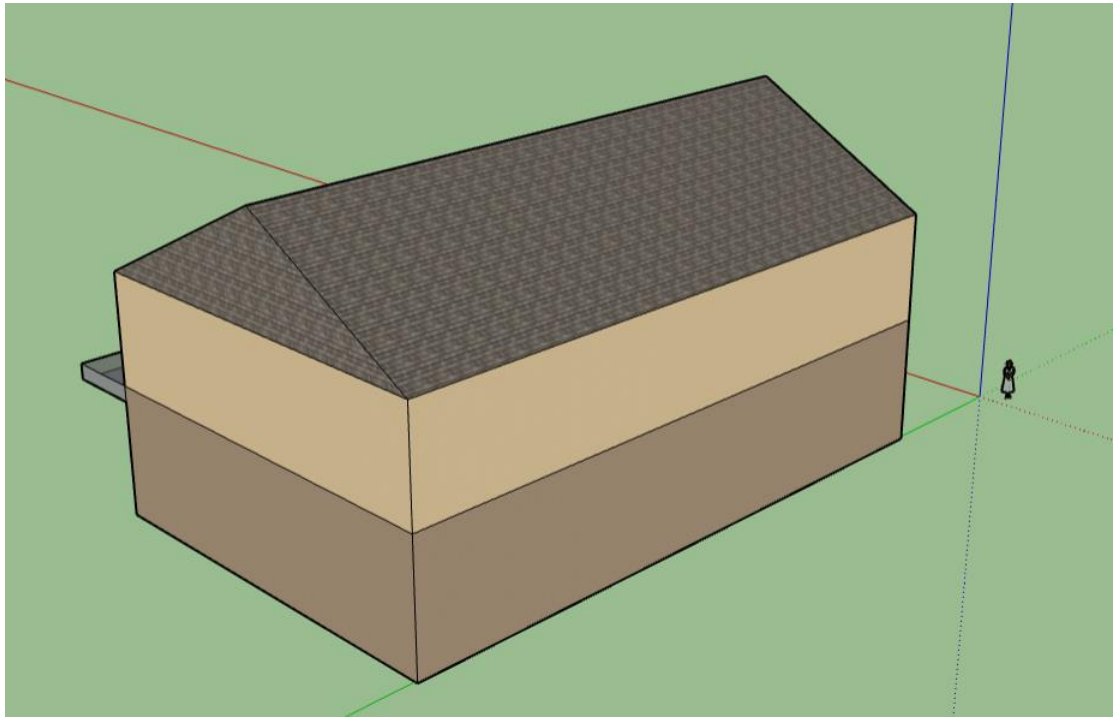
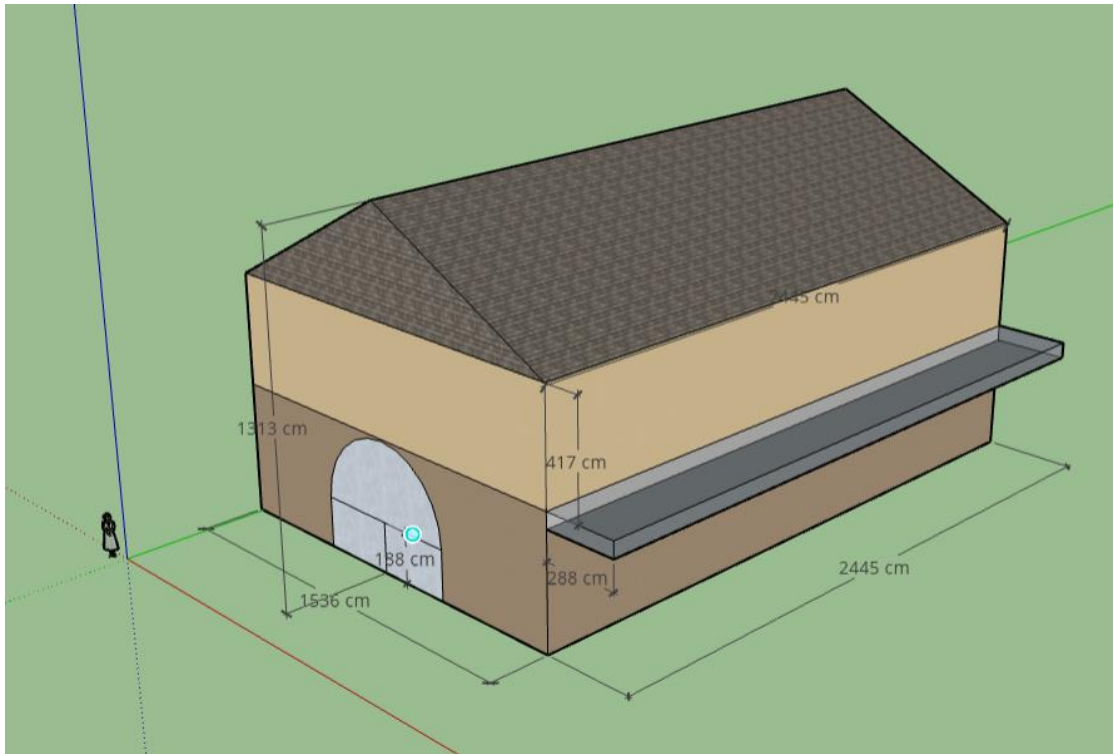
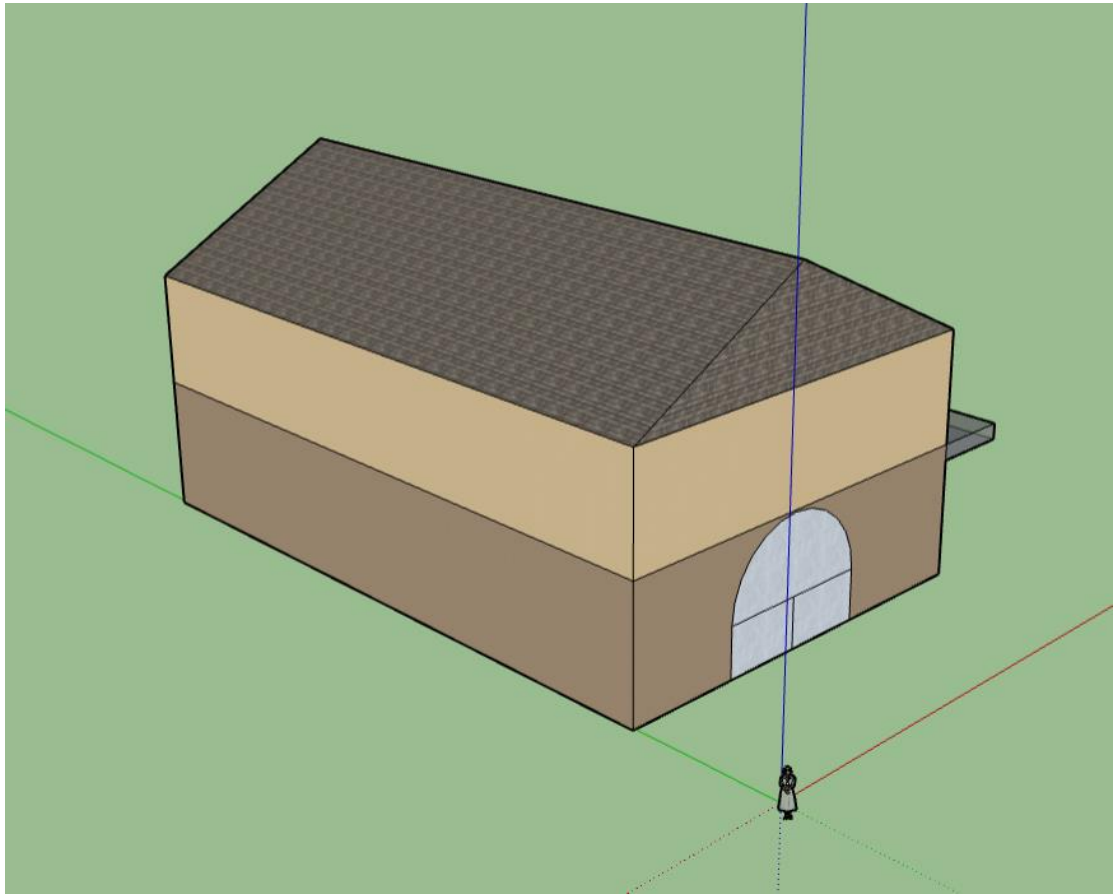


sketchup 作品集

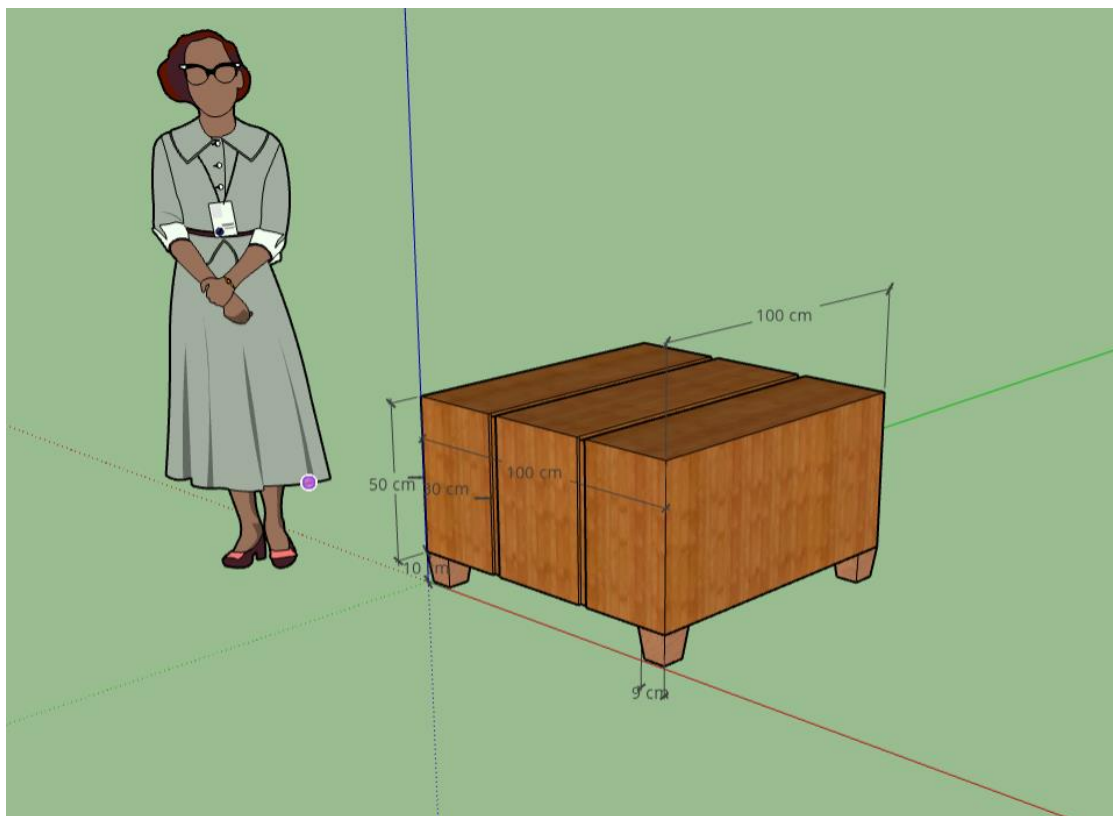
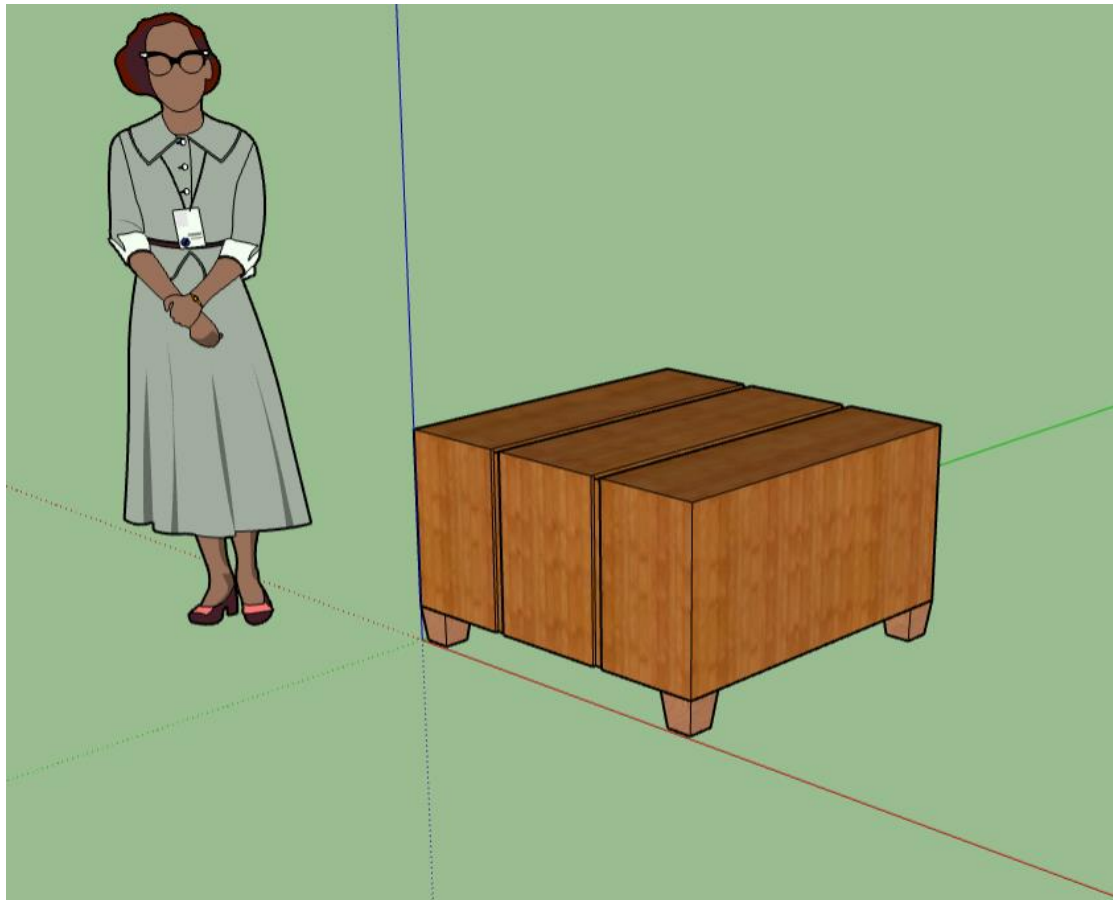
資二 1 27 詹茹茵

sketchup 作品 01：用矩形畫房子房子

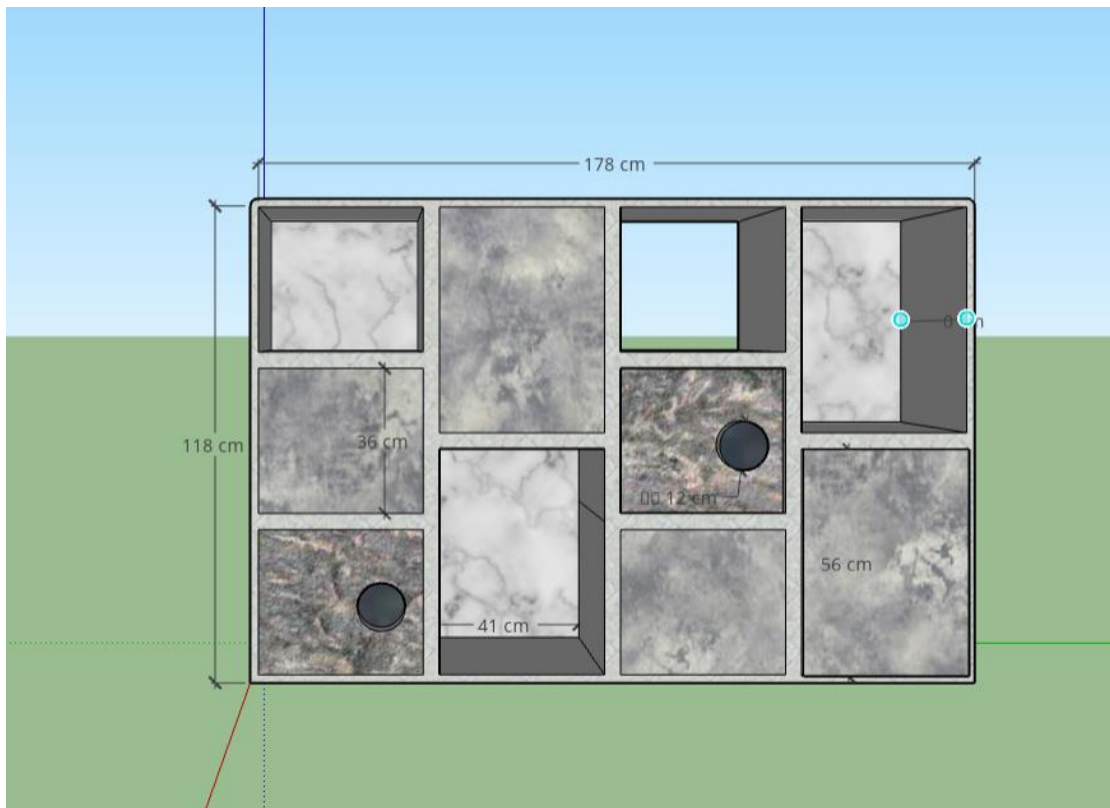
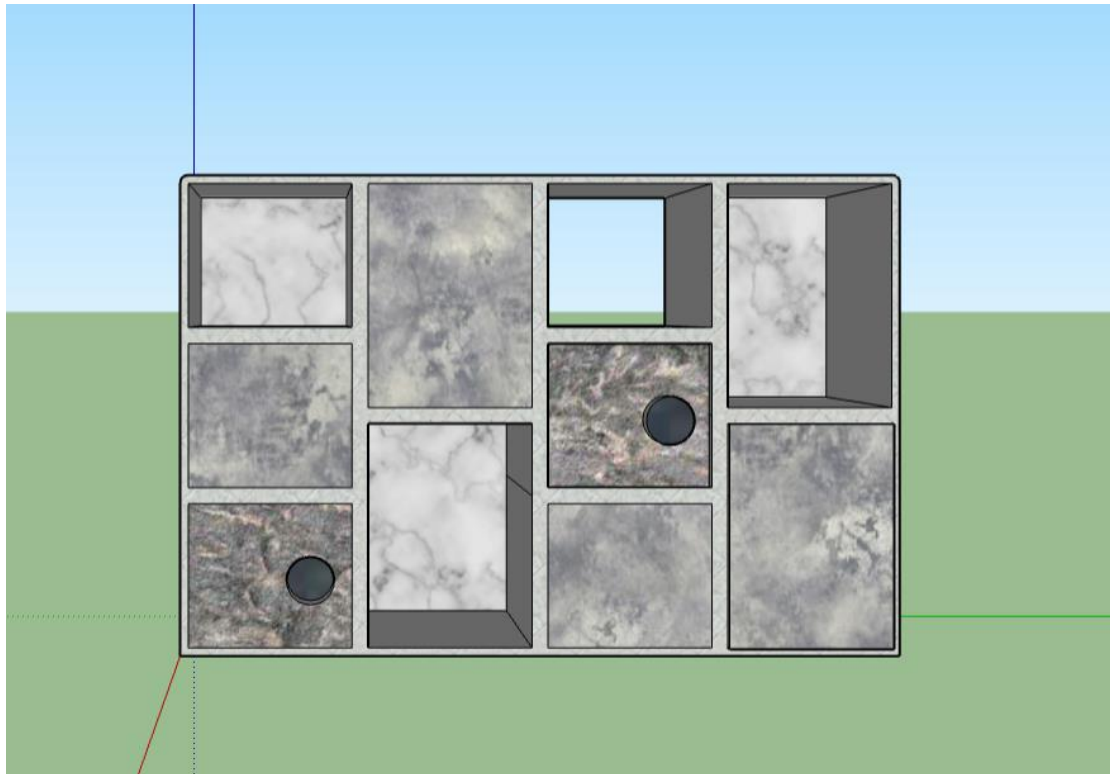




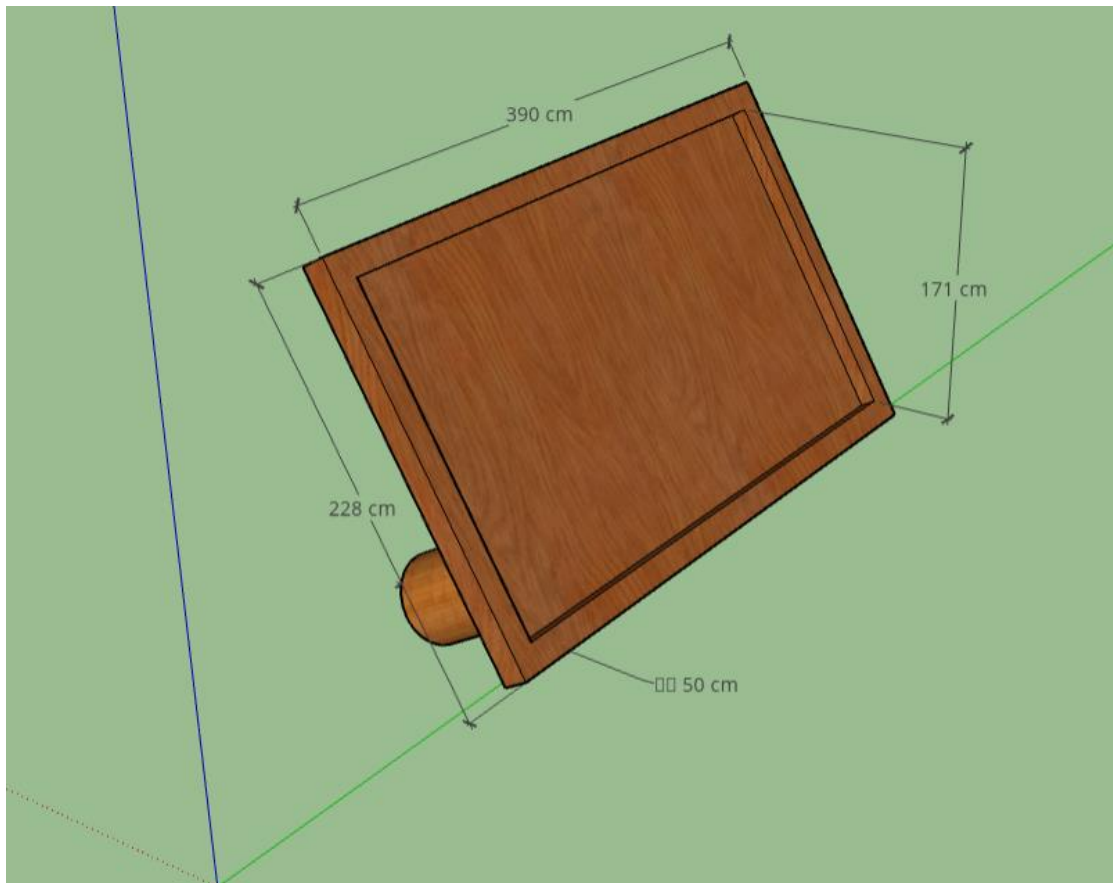
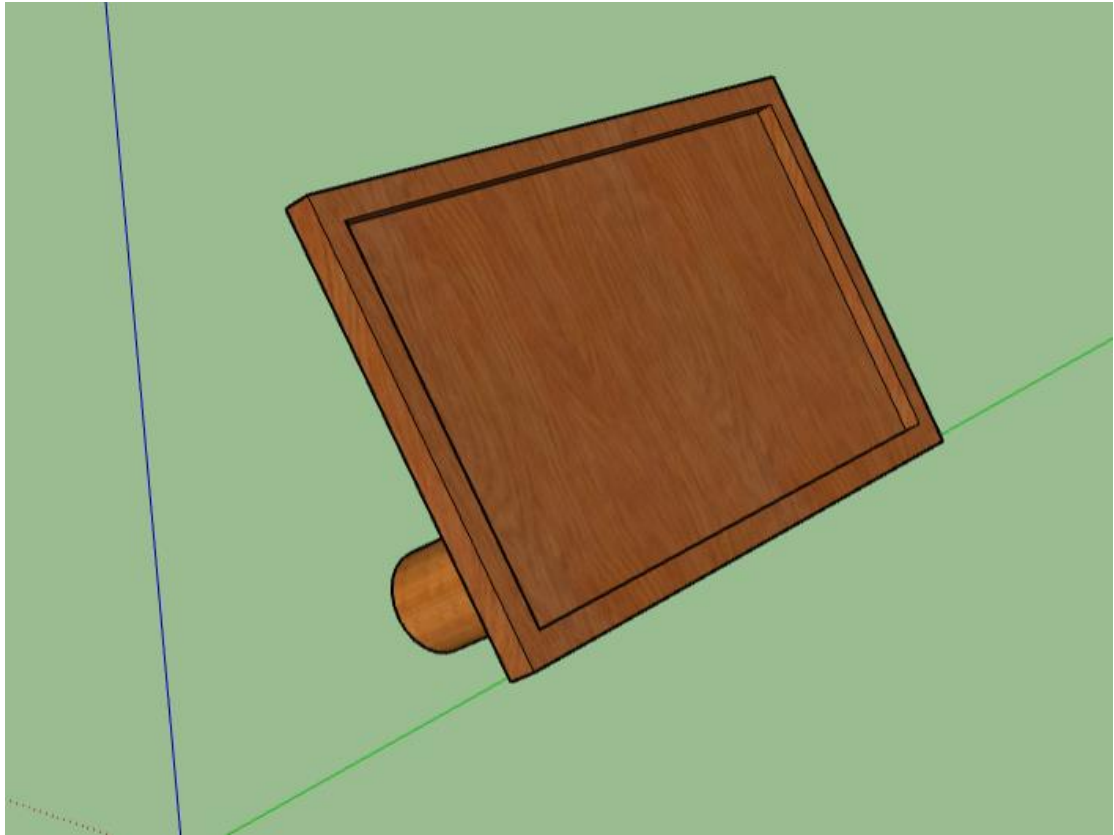
sketchup 作品 02 : 茶几



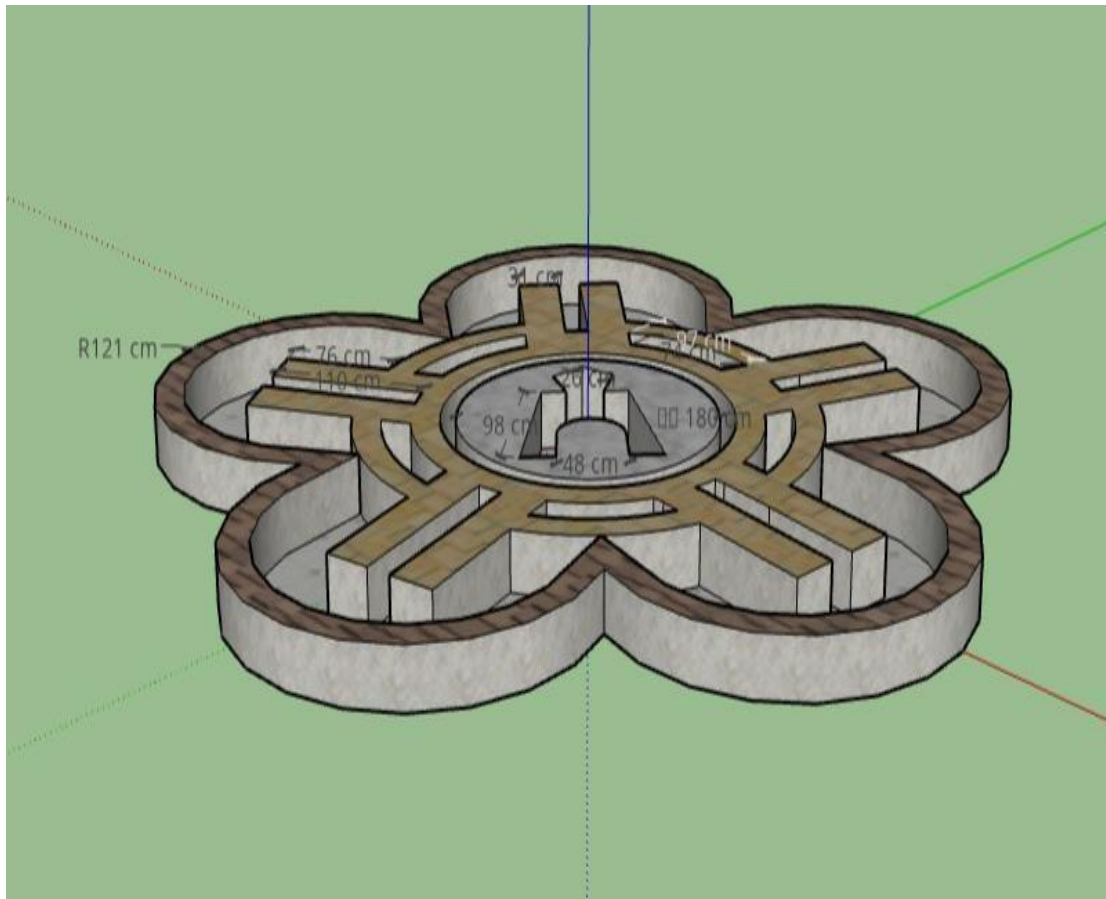
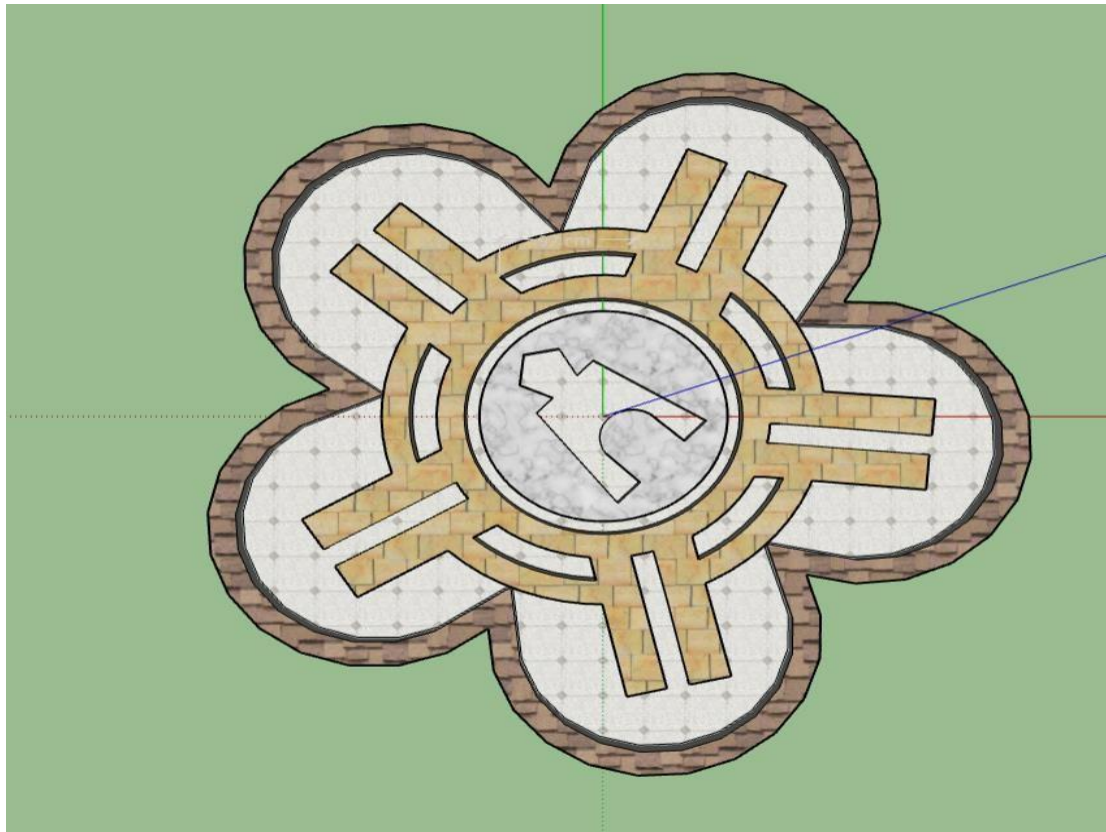
sketchup 作品 02 : 書櫃

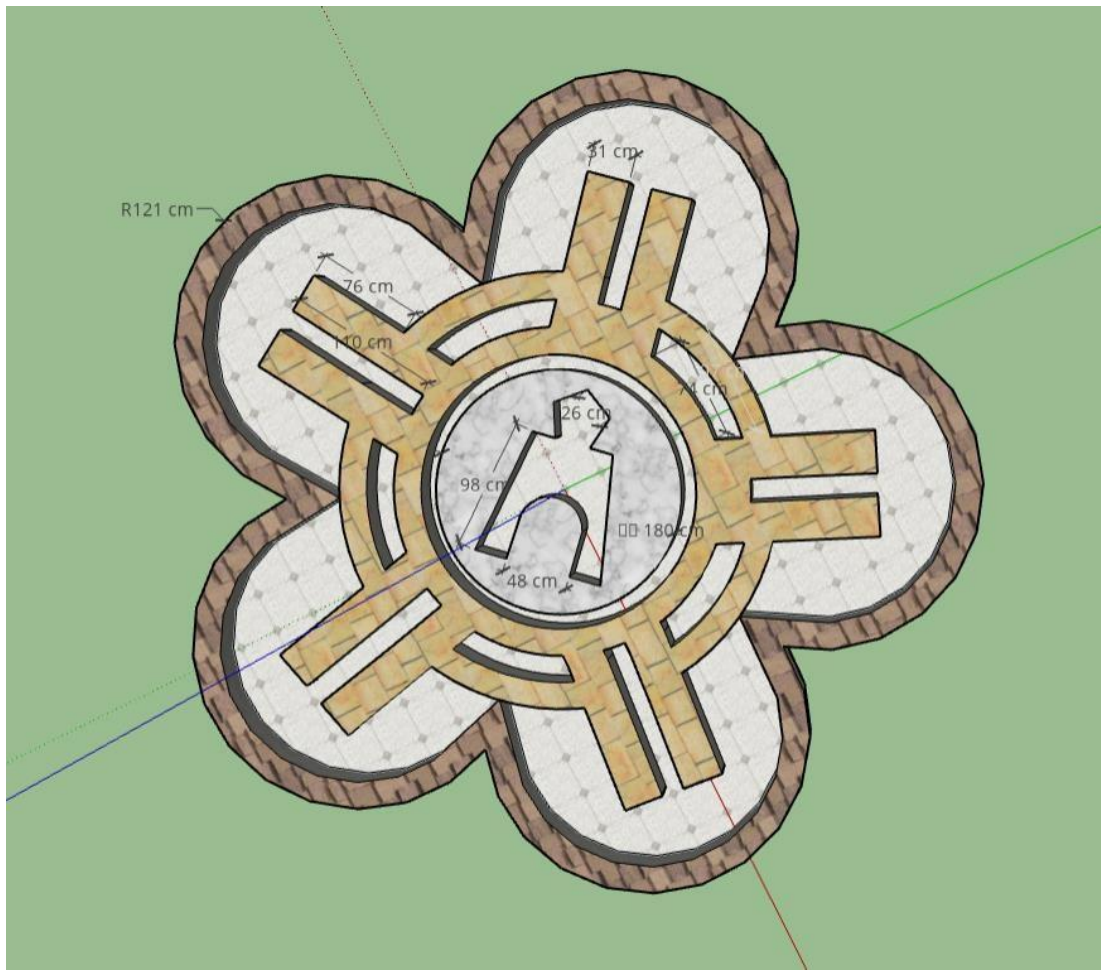


sketchup 作品 02 : 相框

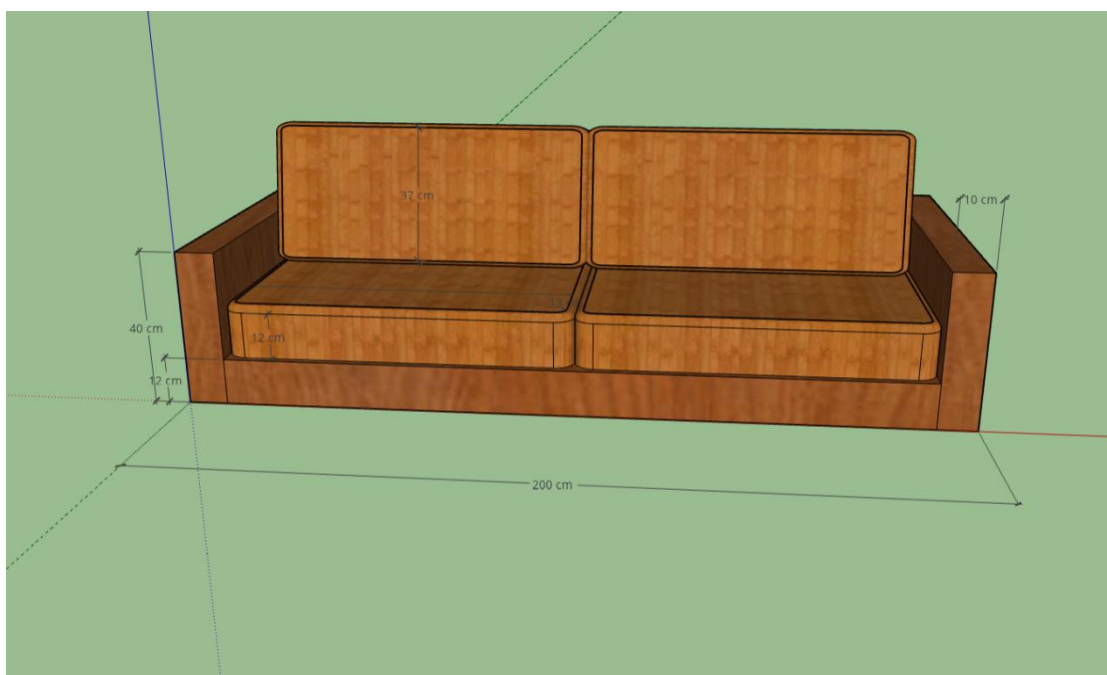
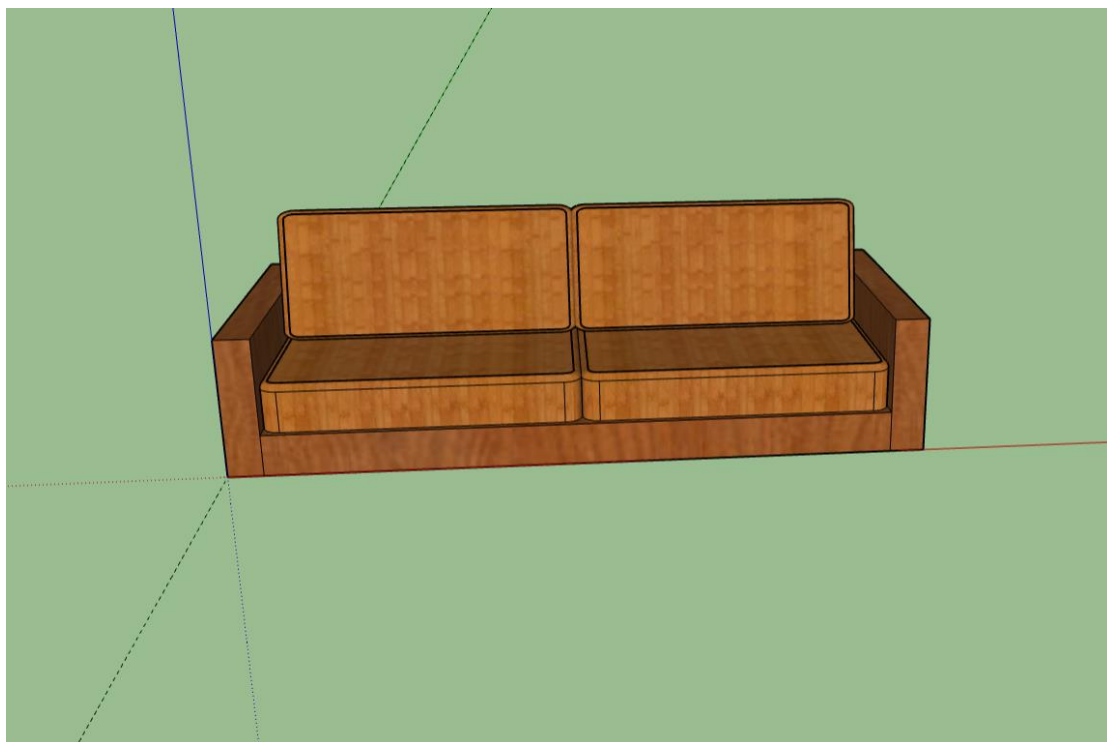


sketchup作品03：校徽

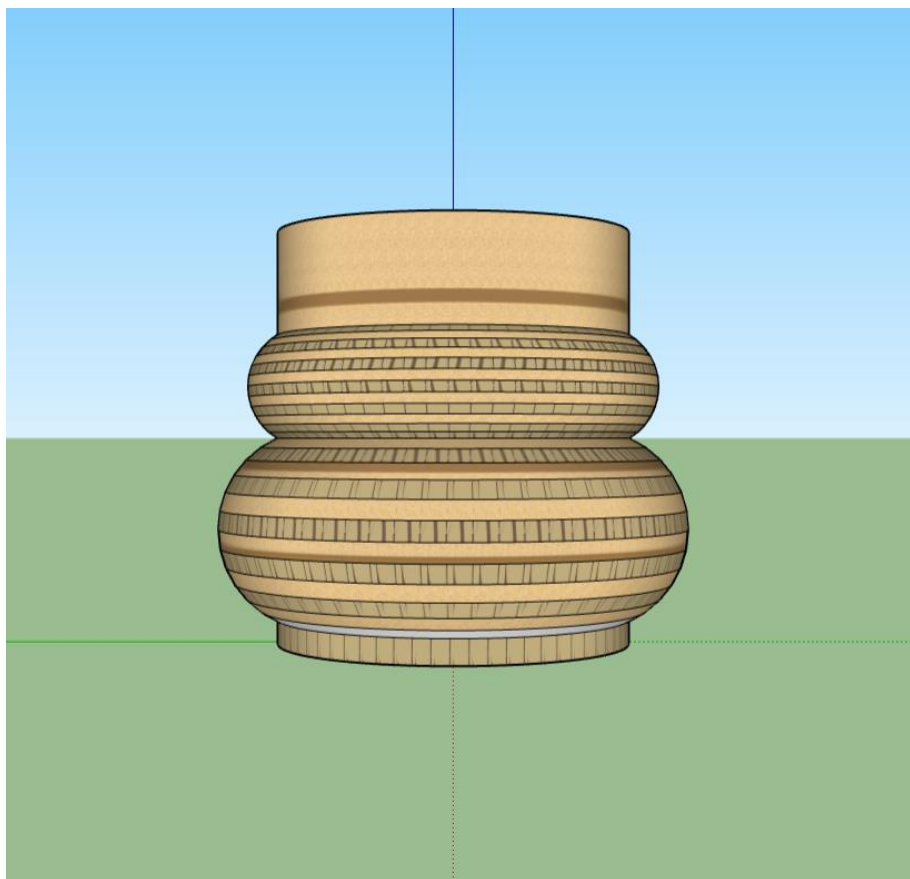
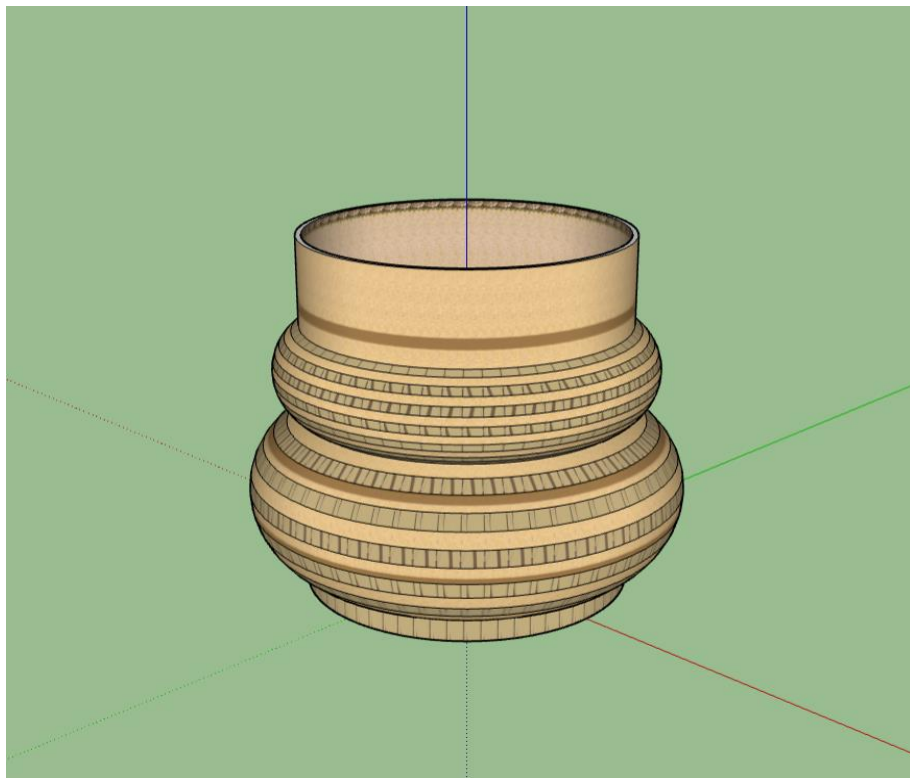


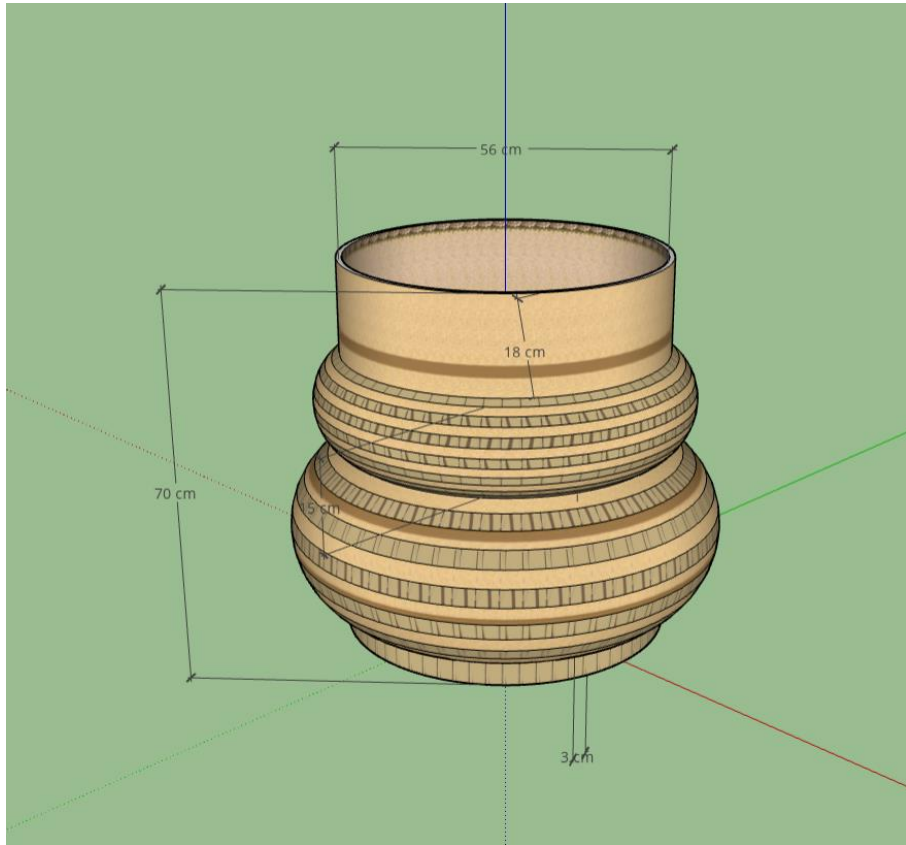


Sketchup 作品 04 : 沙發

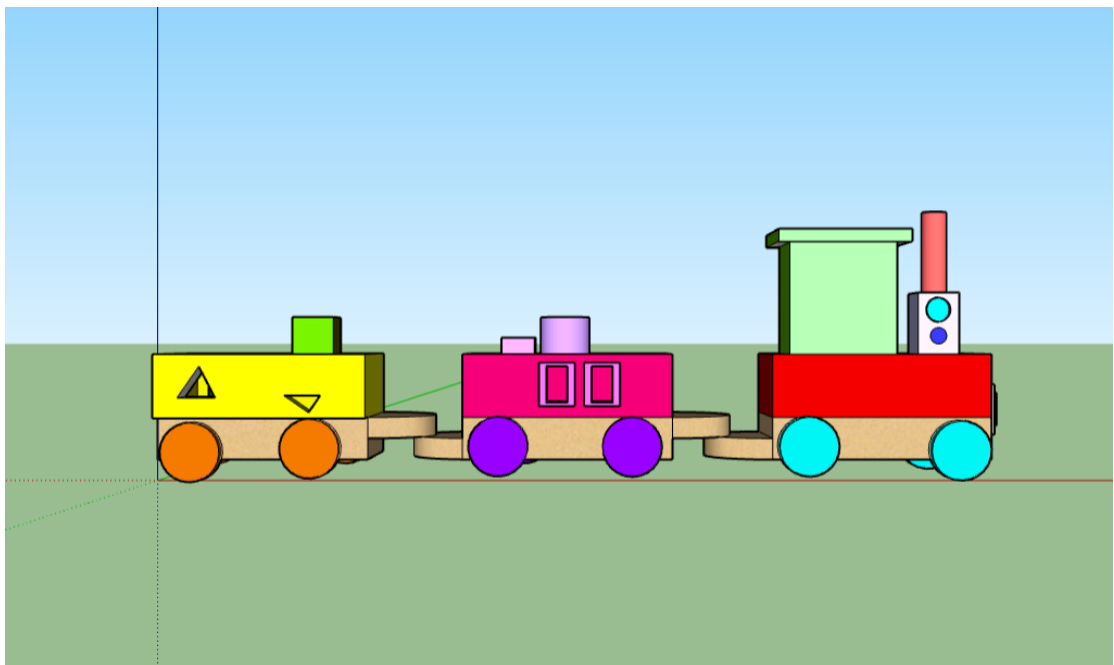
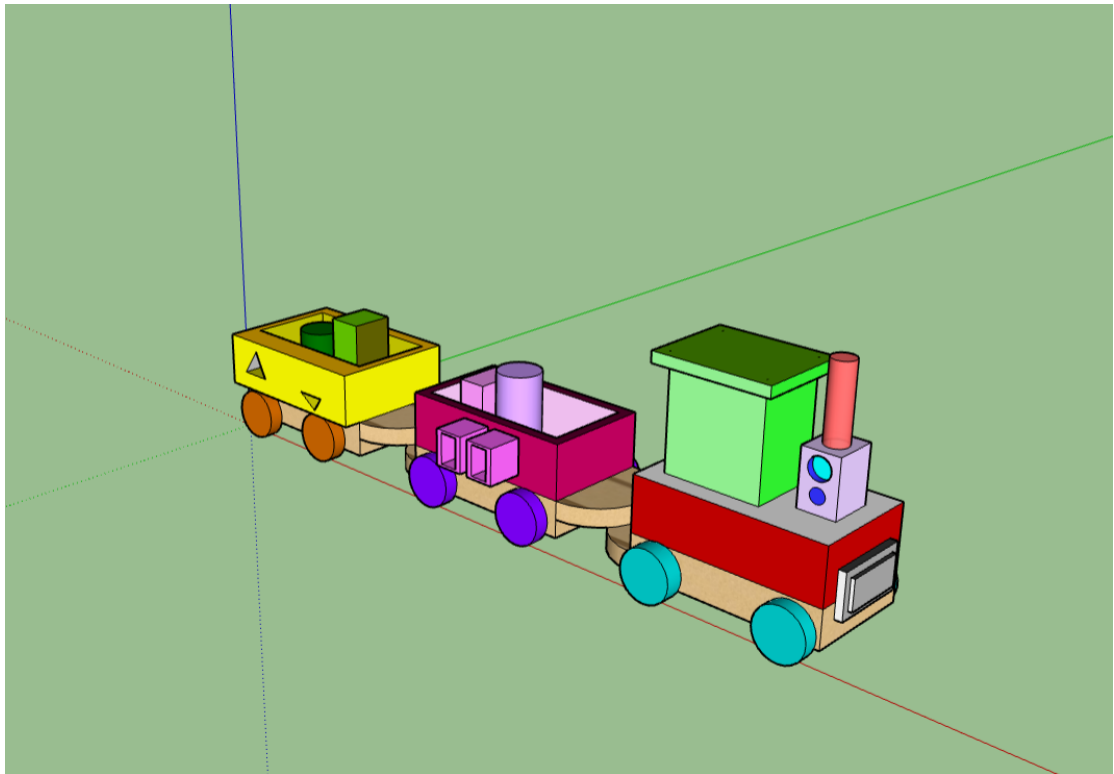


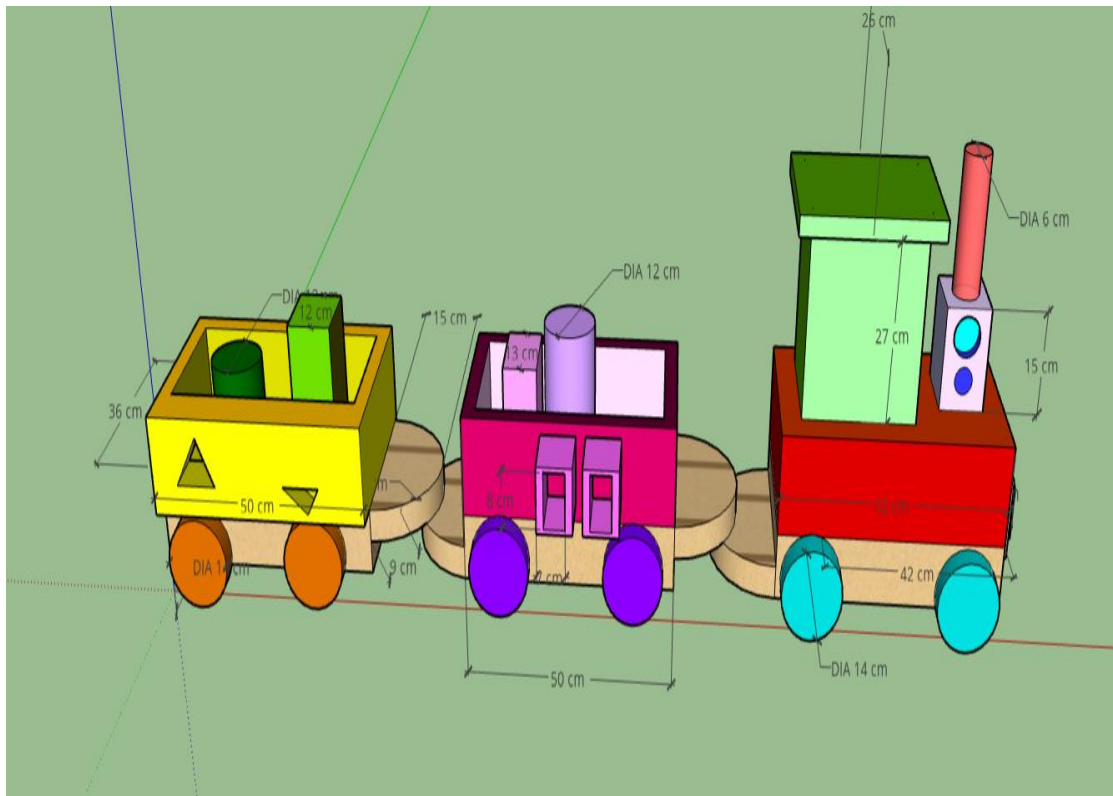
Sketchup 作品 05 : 花瓶



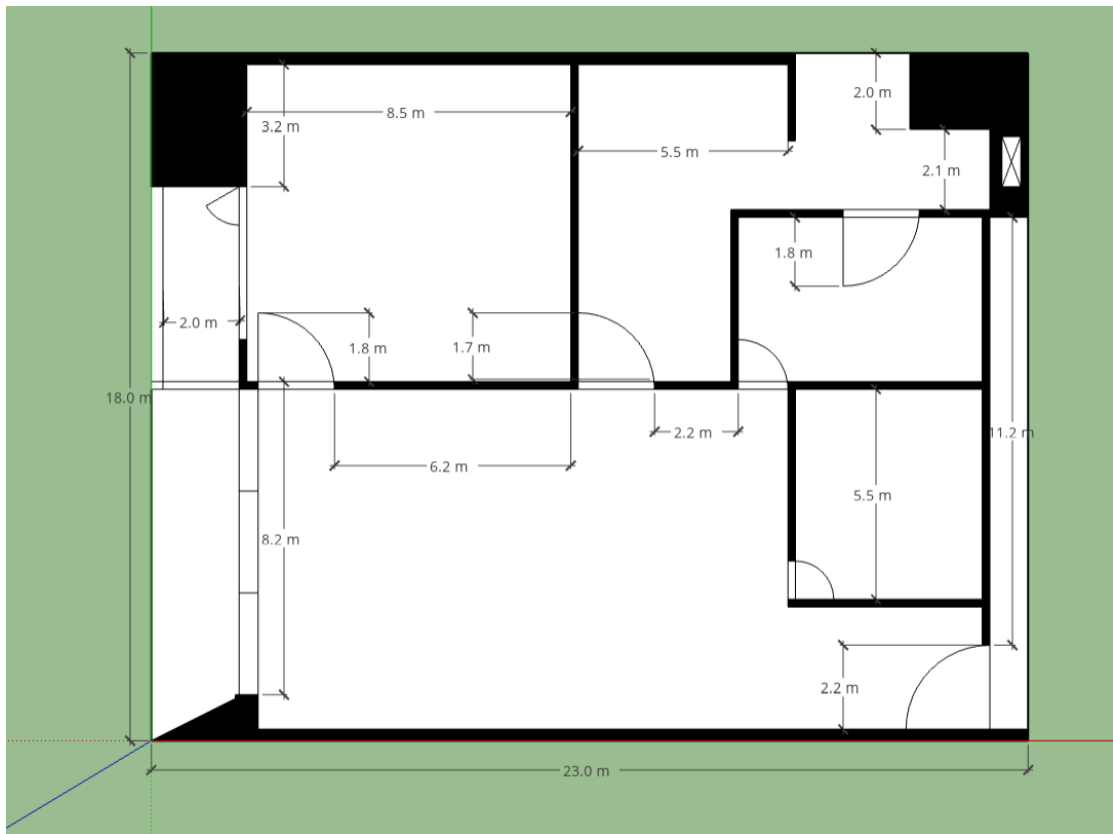
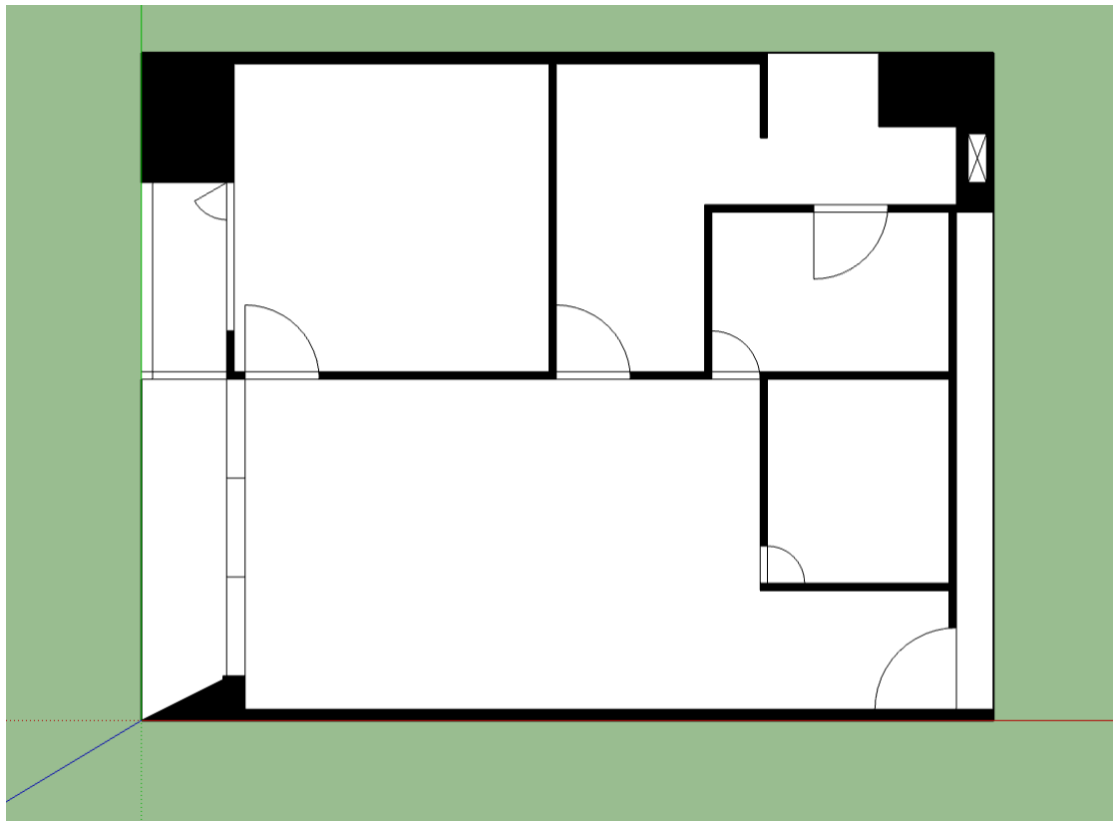


玩具車





Sketchup 作品 06：房子平面圖



我的夢想家園

介紹我的家

1. 土地長：47.4m、寬：30.5m

2. 建築物長：47.4m、寬：30.5m

3. 建築物：4房、1廳、1廚房、1衛浴



客廳、次臥配置

介紹

客廳配置：沙發、
電視、餐桌、花
盆、時鐘



次臥配置：單人
床、衣櫥、窗戶、
花盆、梳妝台

主臥配置

介紹

主臥配置：2張單人床、2個衣櫥、窗戶、梳妝台、全身鏡



心得

在這個學期我接觸到了Sketchup，剛開始挫折雖然很大，但漸漸地上手，直到能自己蓋出一間完全屬於自己的房子。這過程雖然不是很順利，不過藉由這個程式，讓我了解到蓋房子從一開始的土地規畫到最後的裝潢件都不是一件簡單的事。