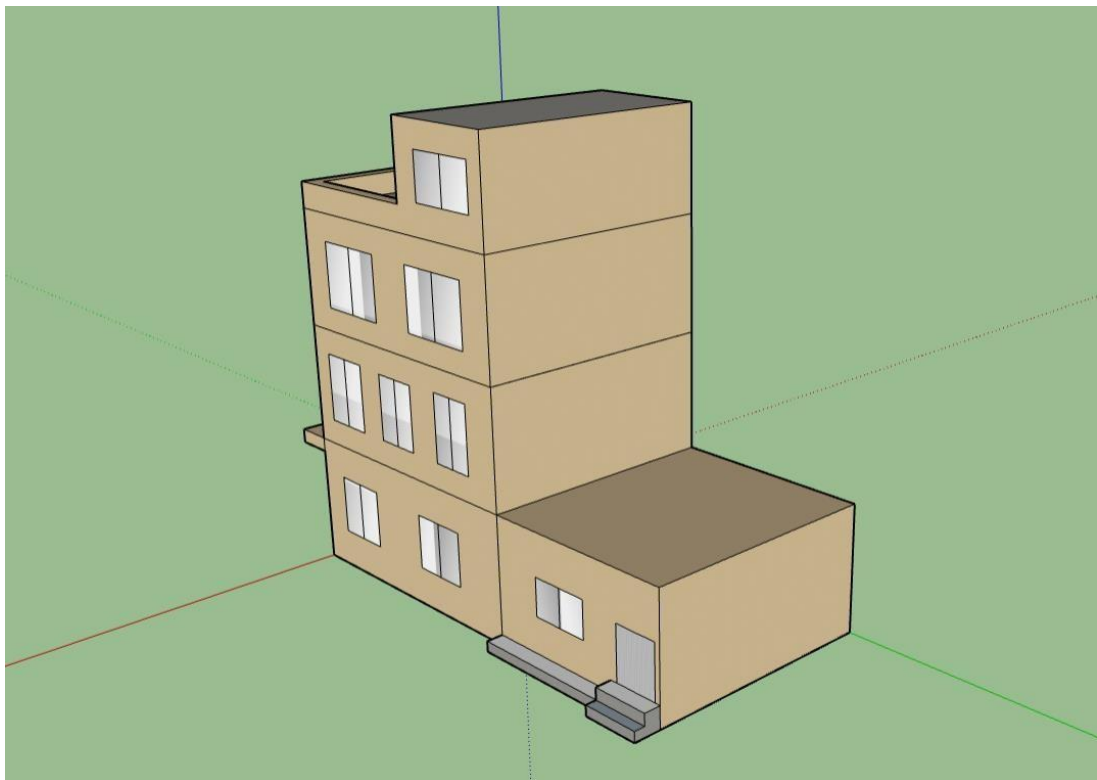
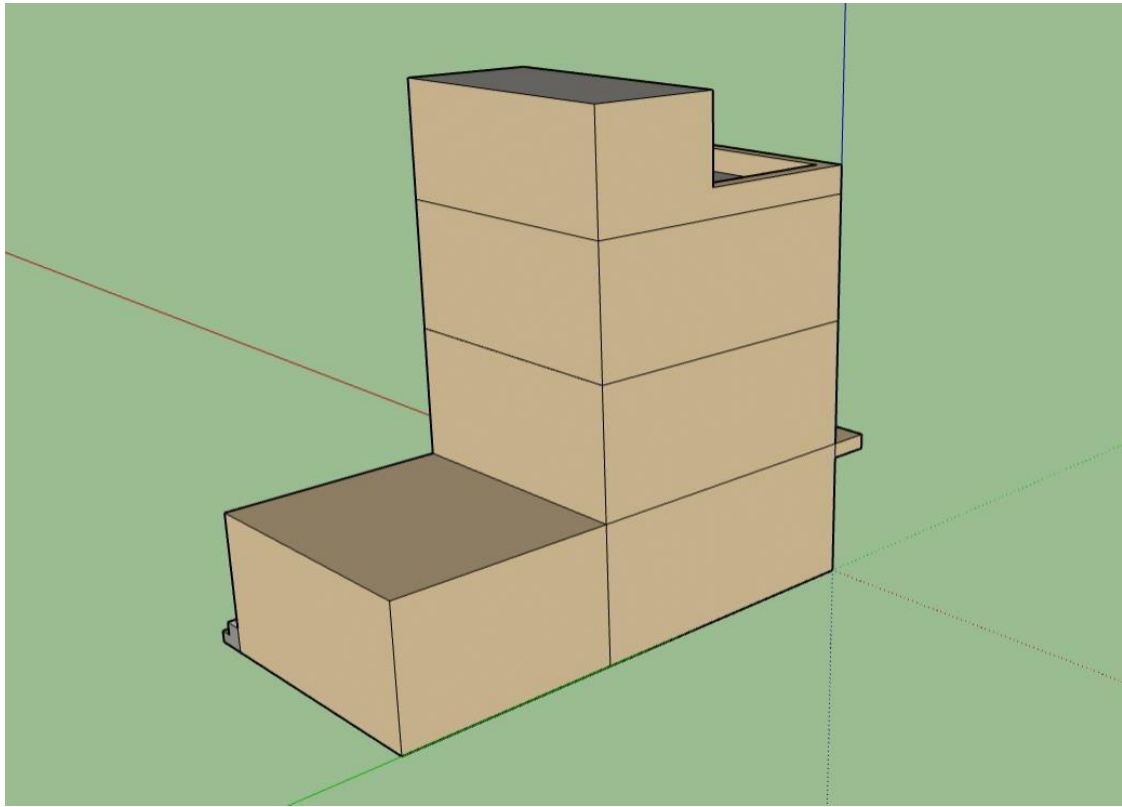


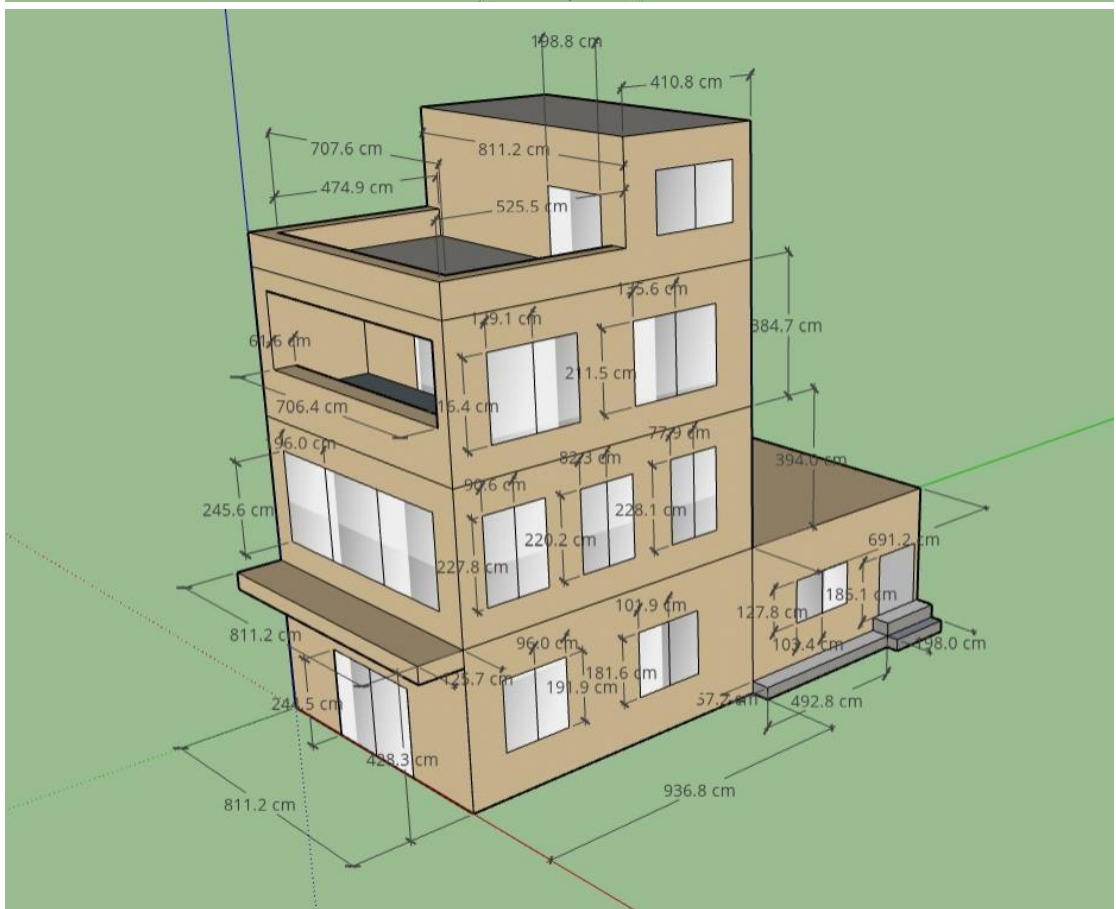
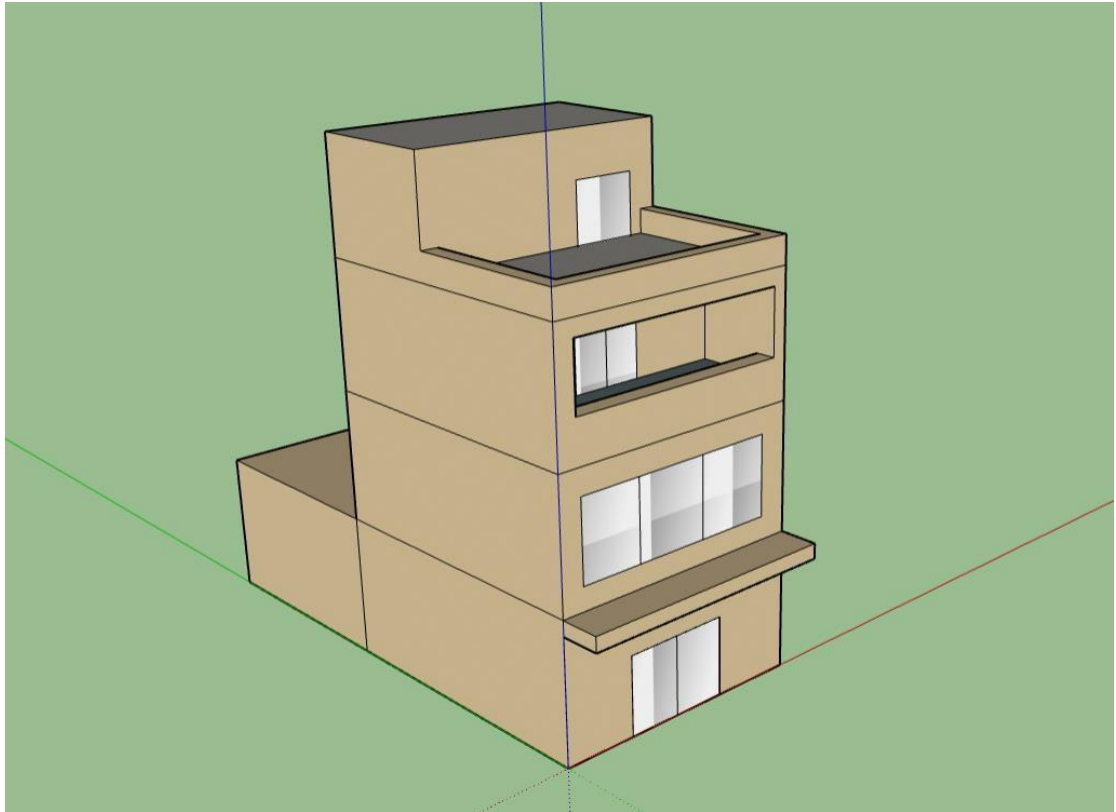
國立北斗家商110年度

多媒體作品

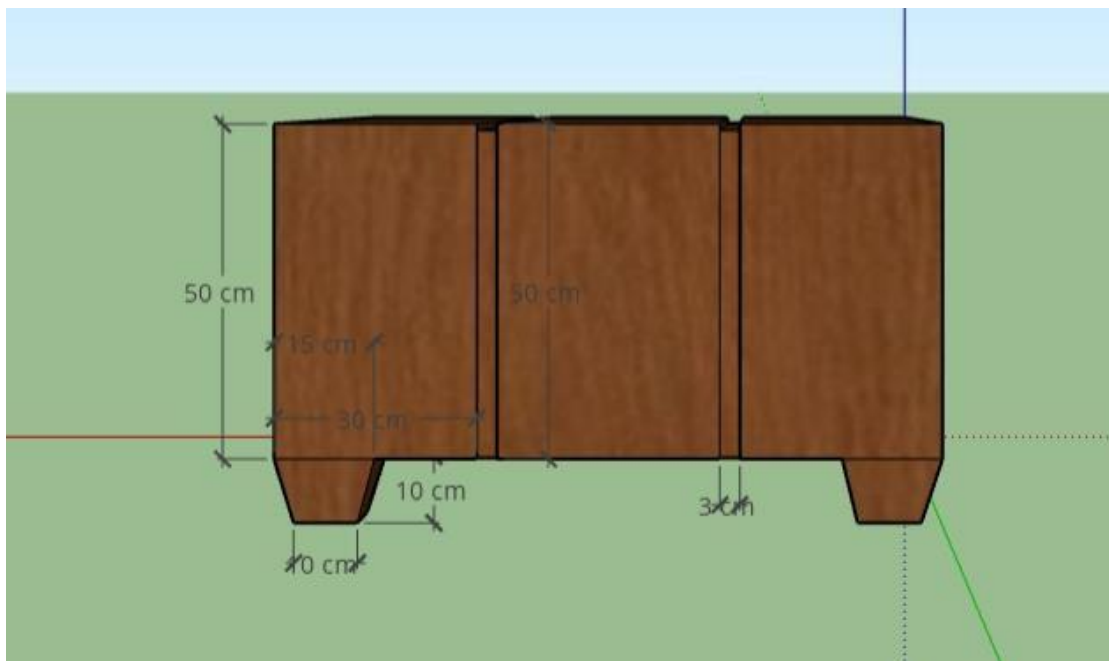
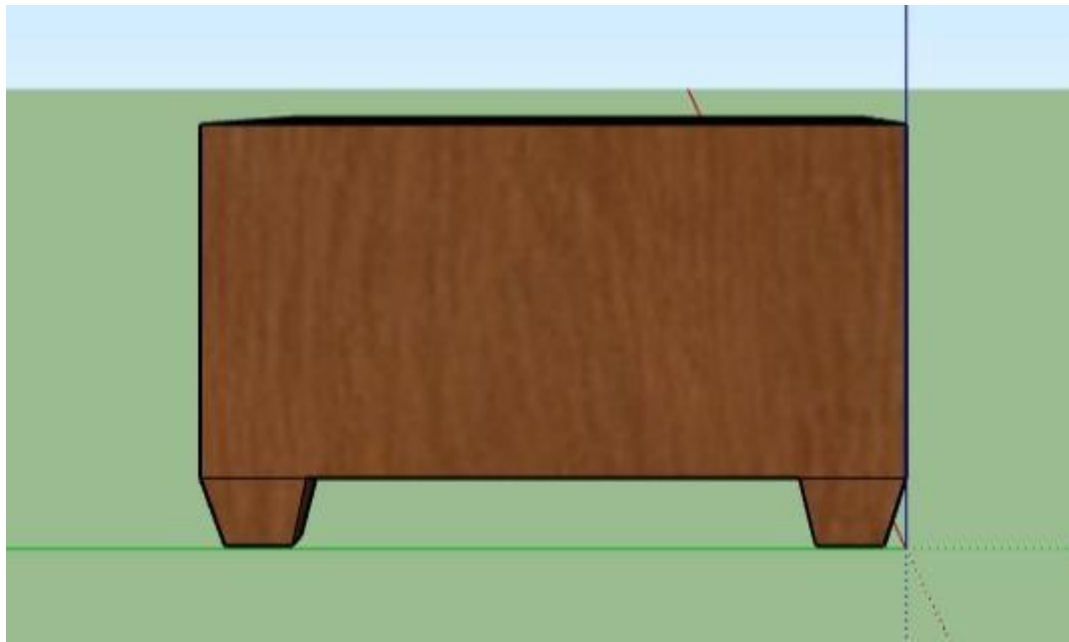
資二1 蔡佩甄

# 房子

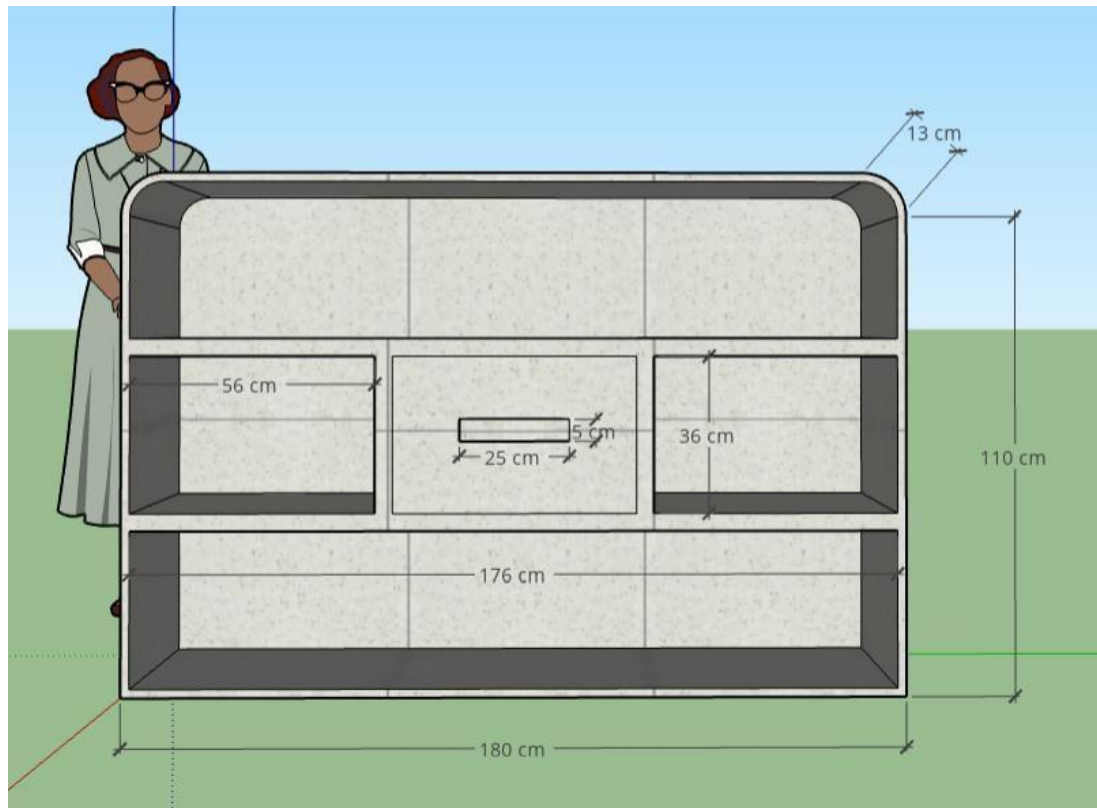




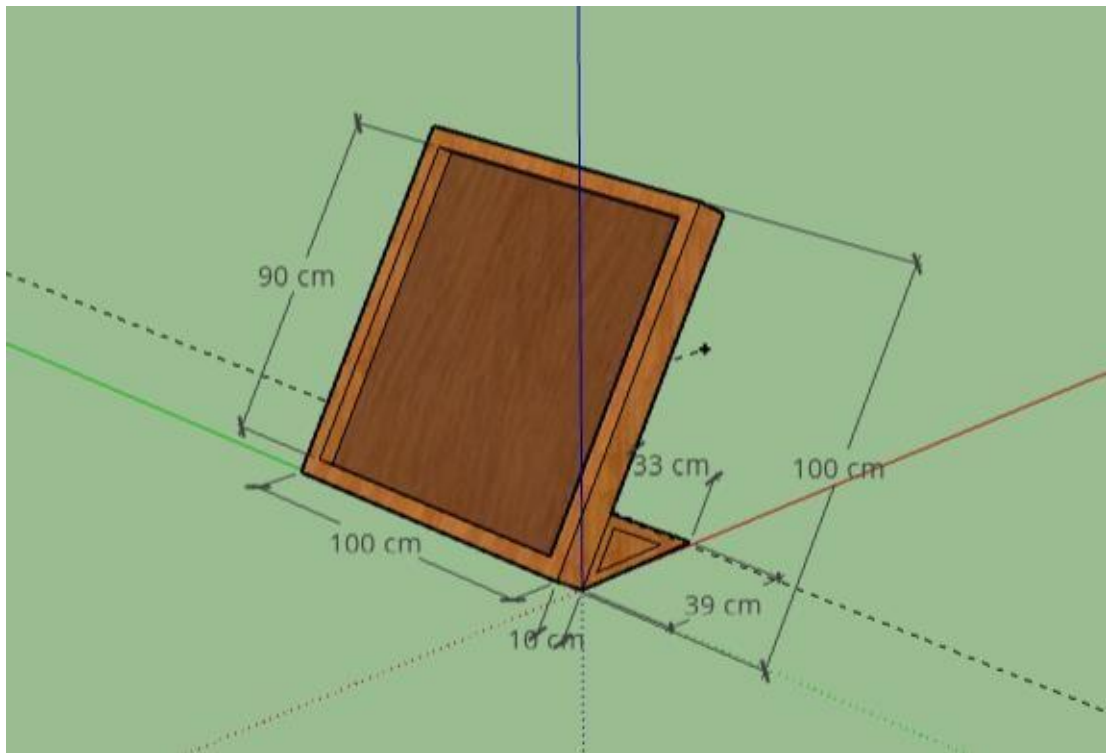
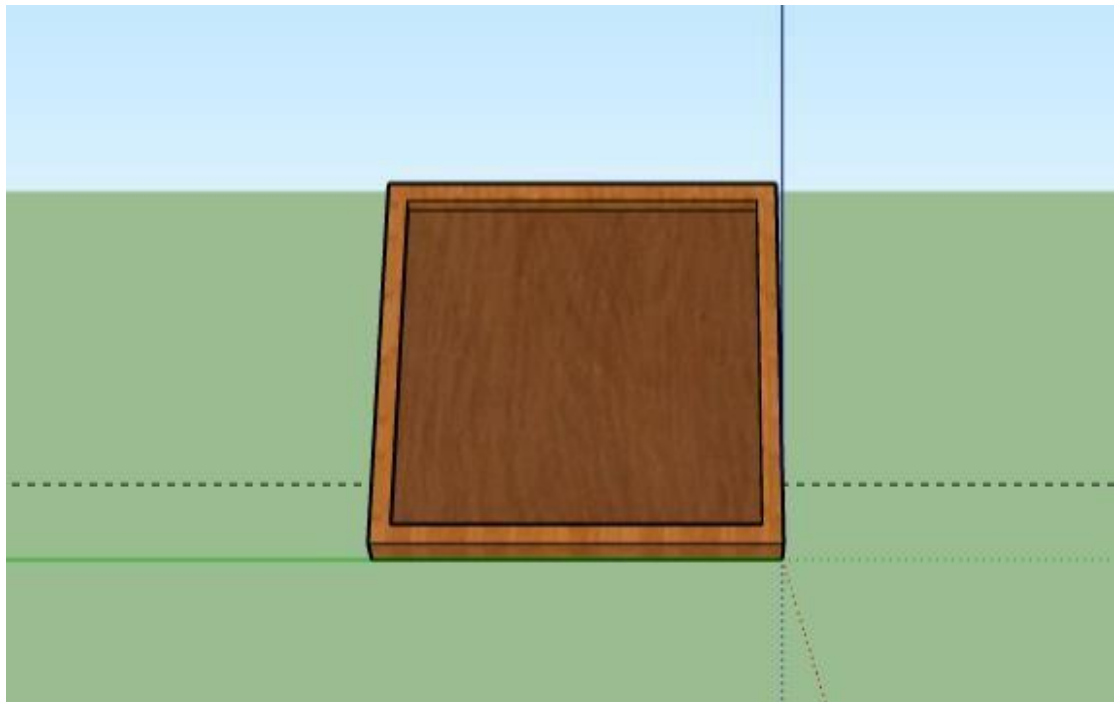
# 茶几



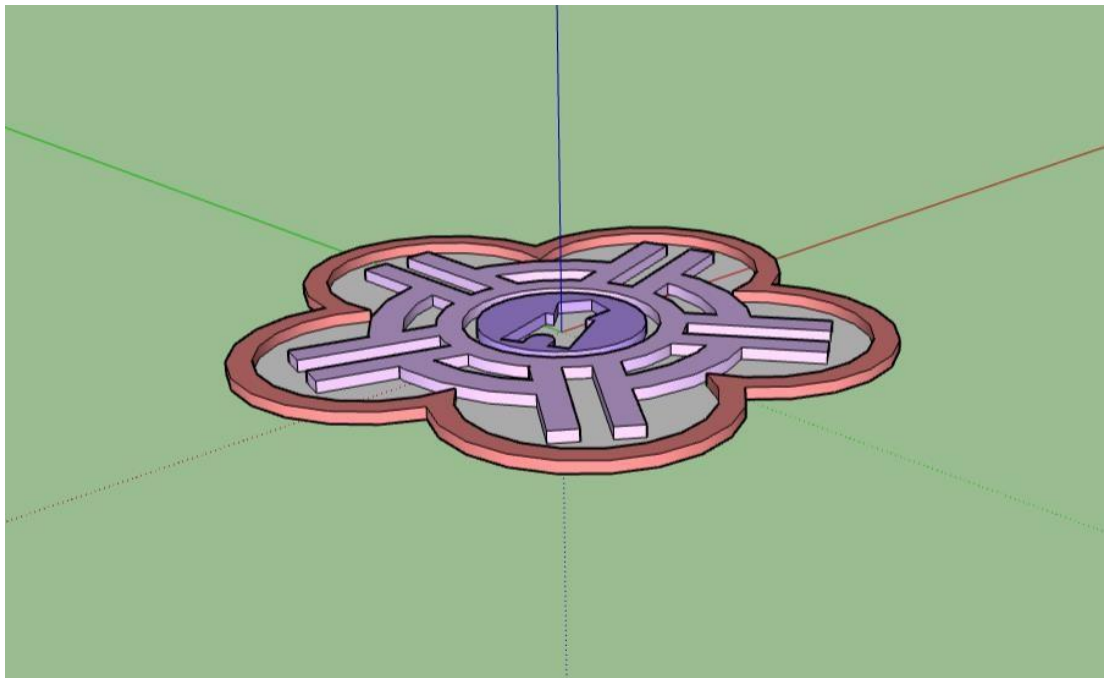
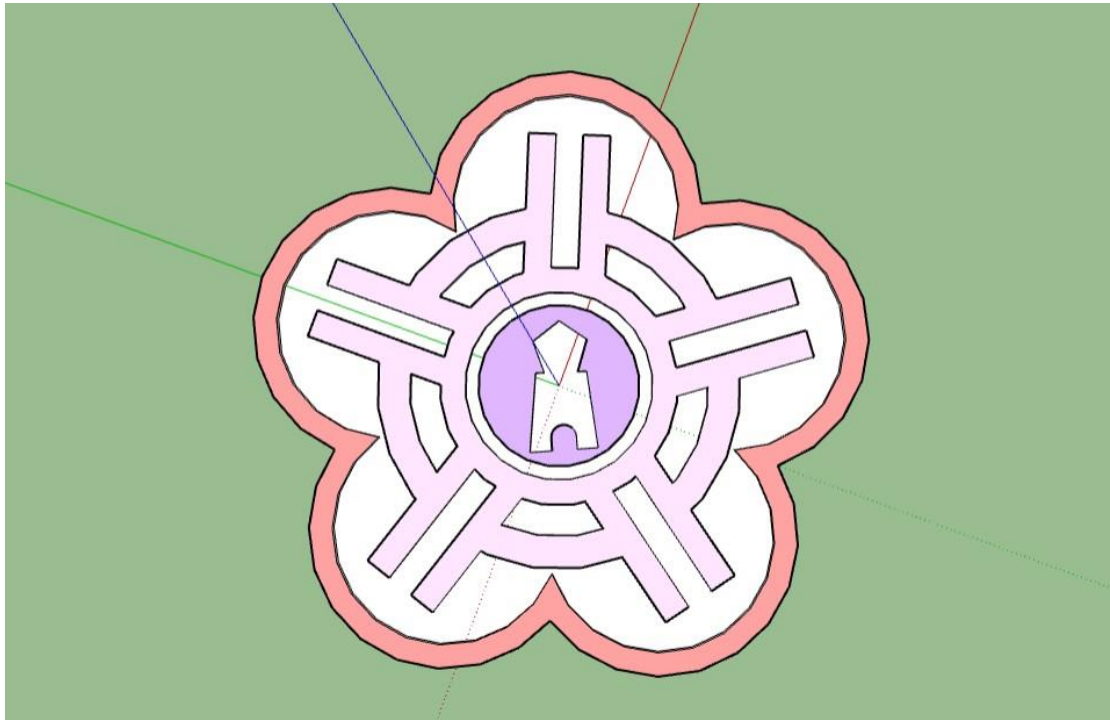
# 書櫃

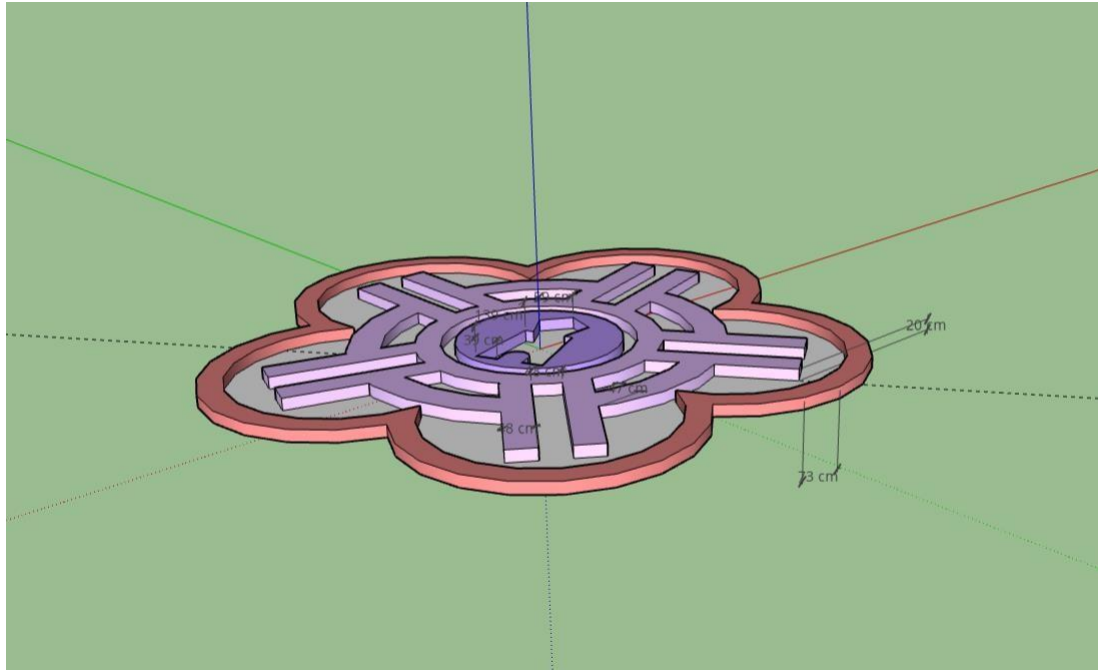


# 相框



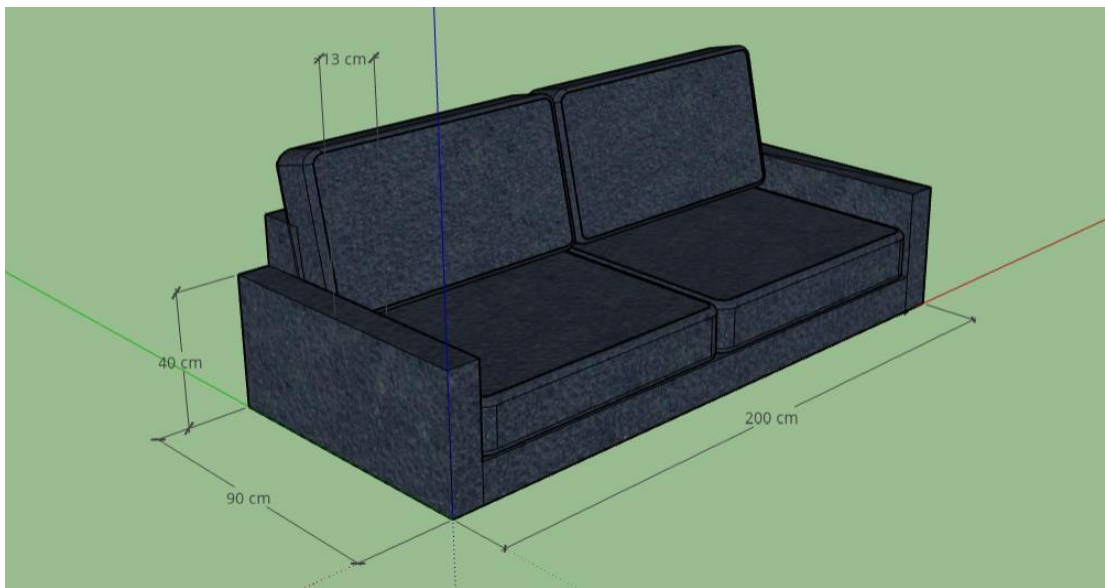
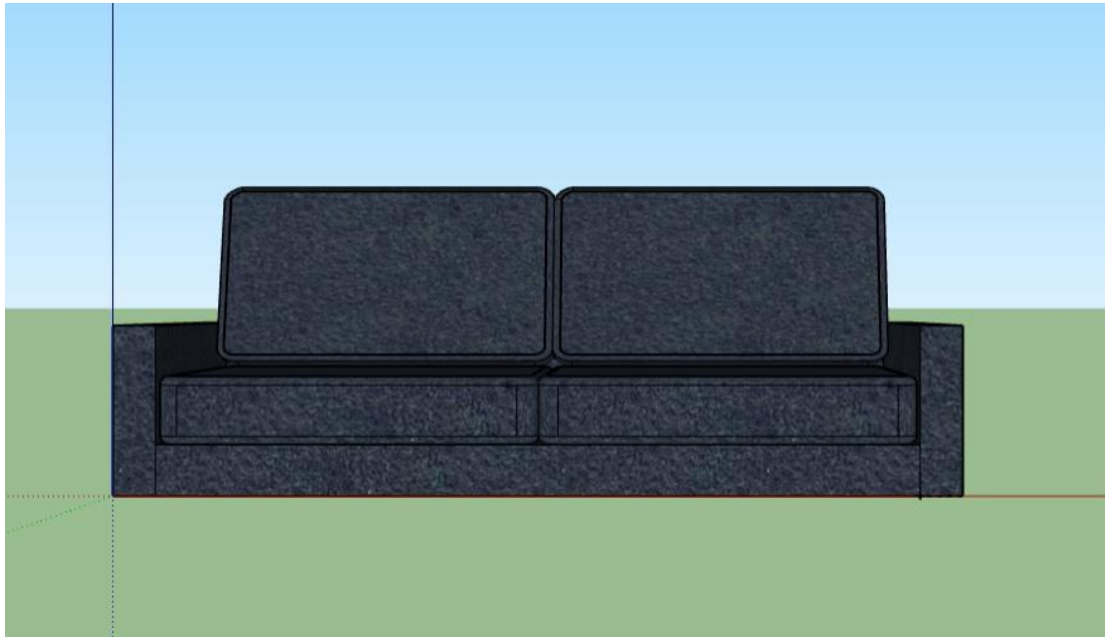
校徽



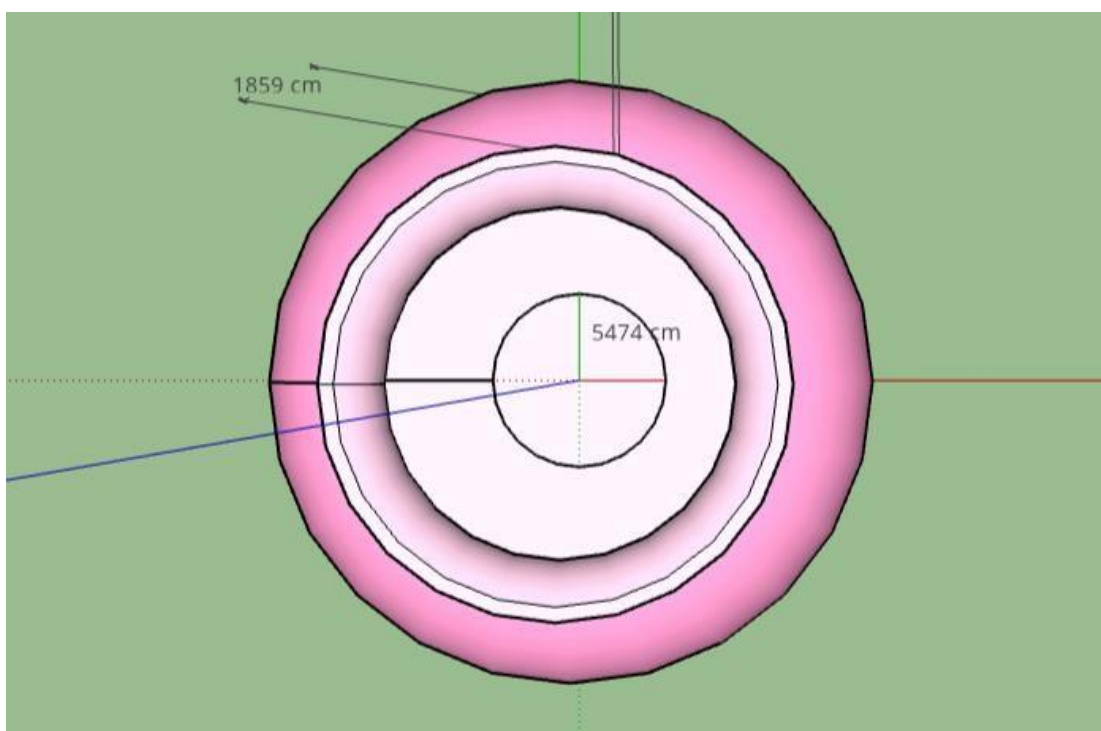
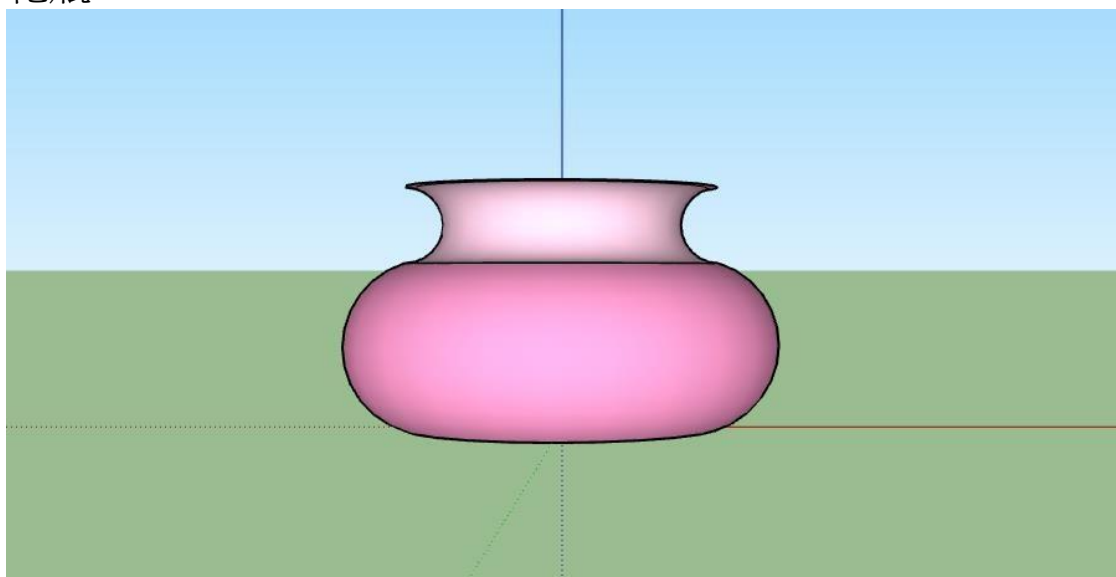


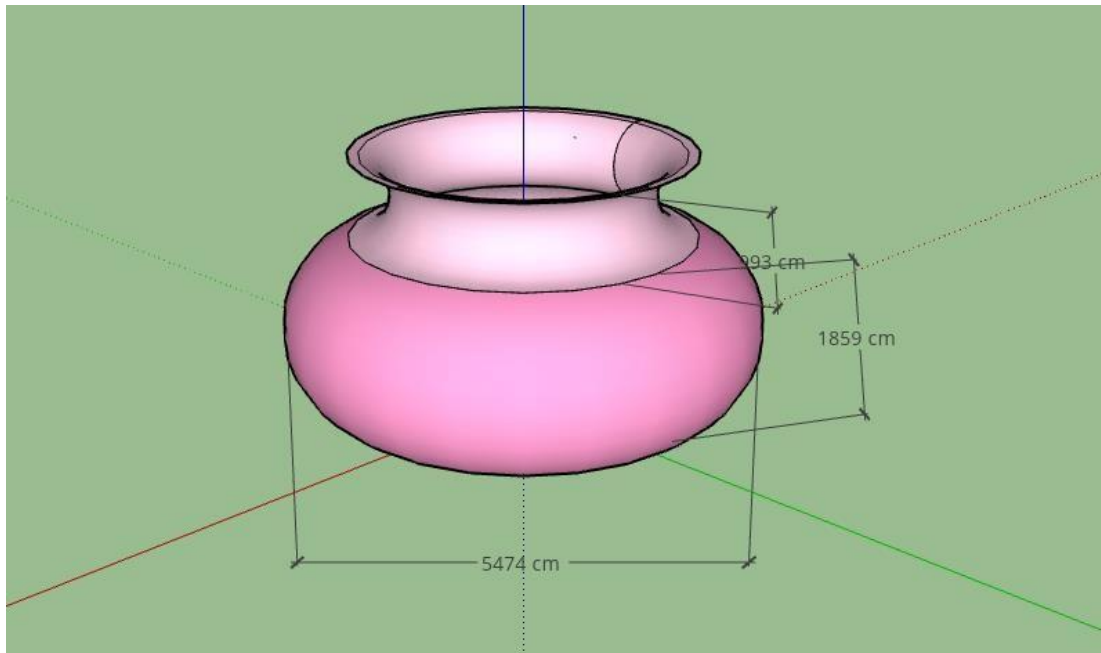


# 沙發

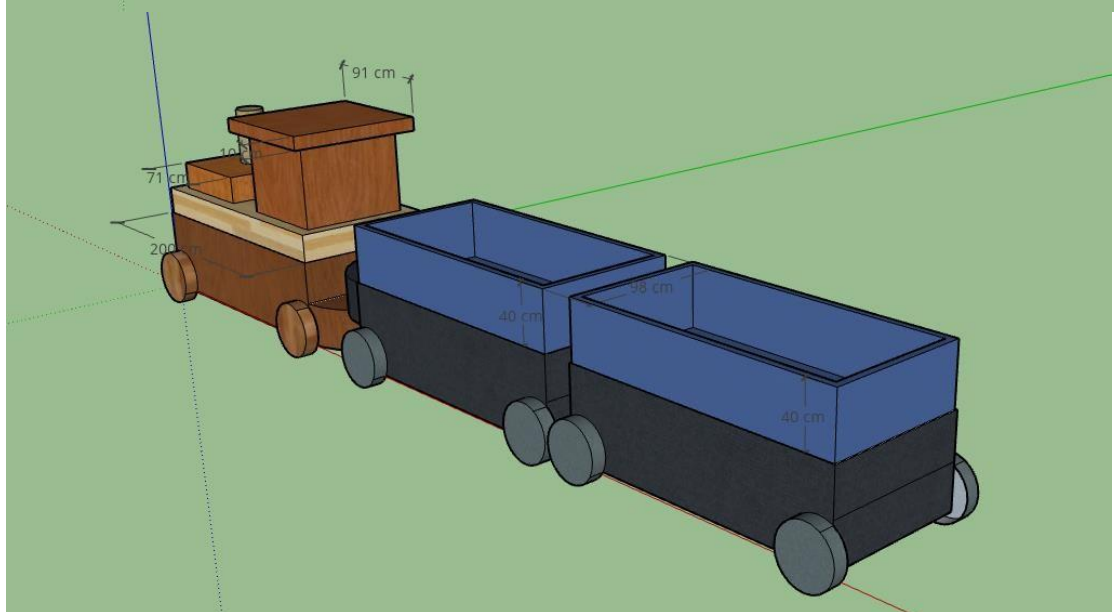
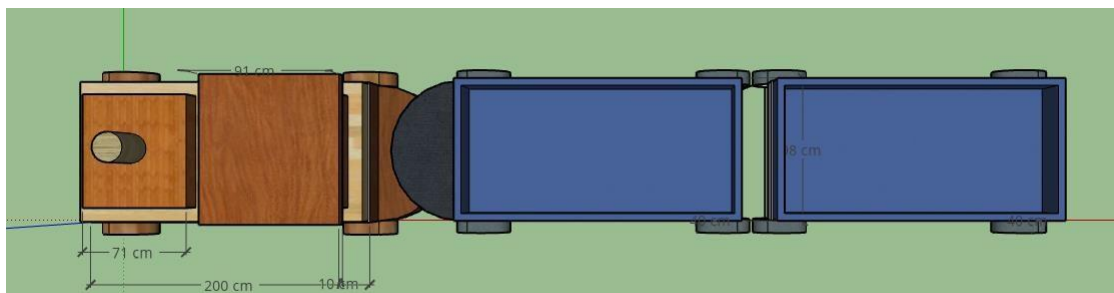
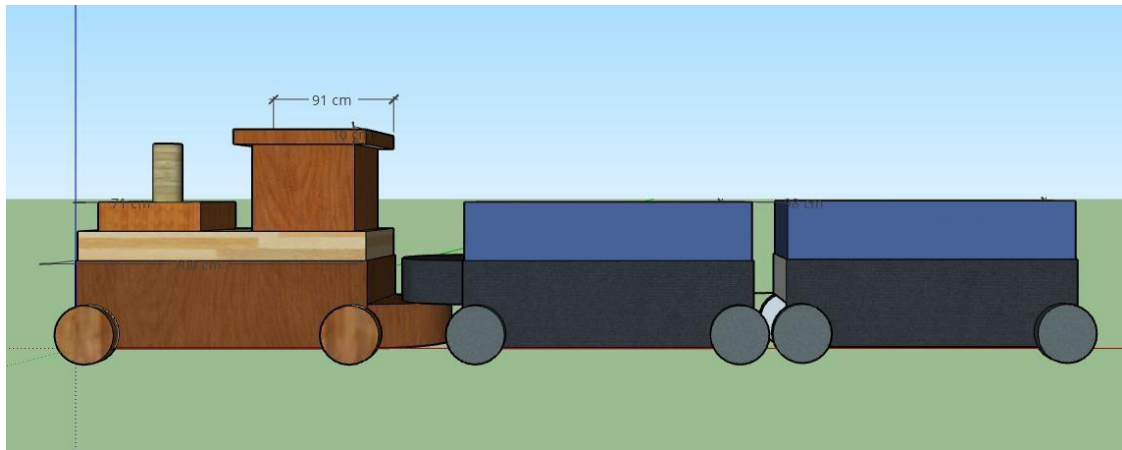


# 花瓶

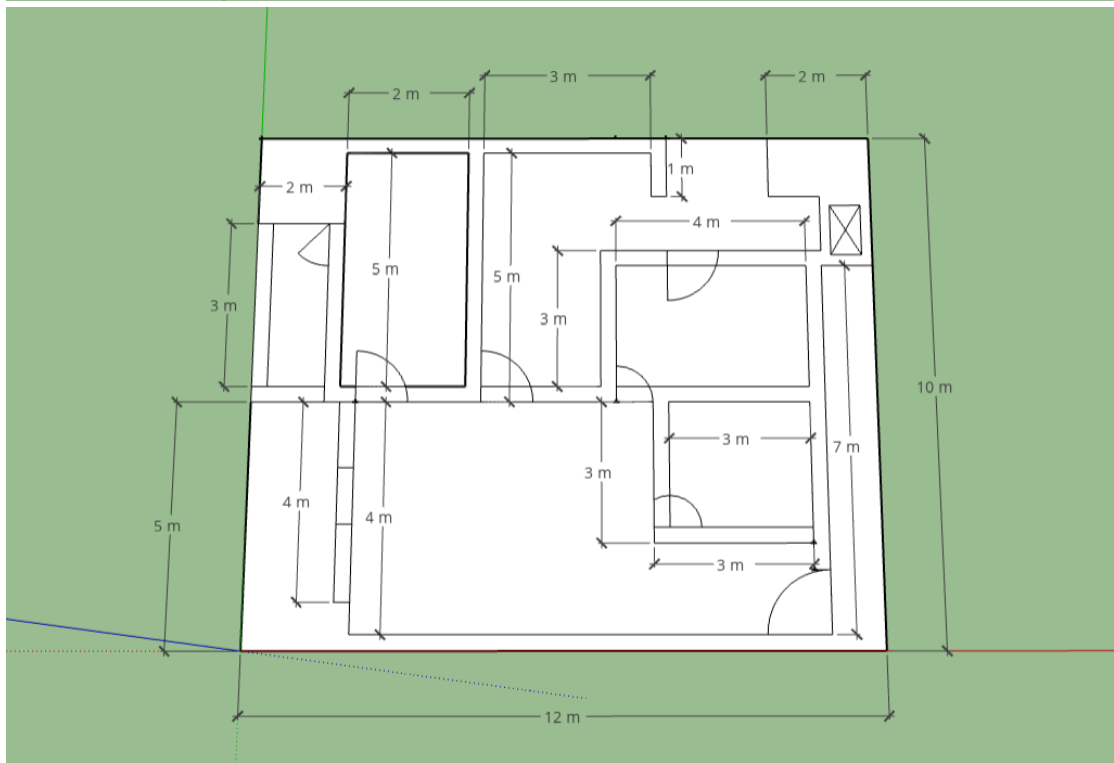
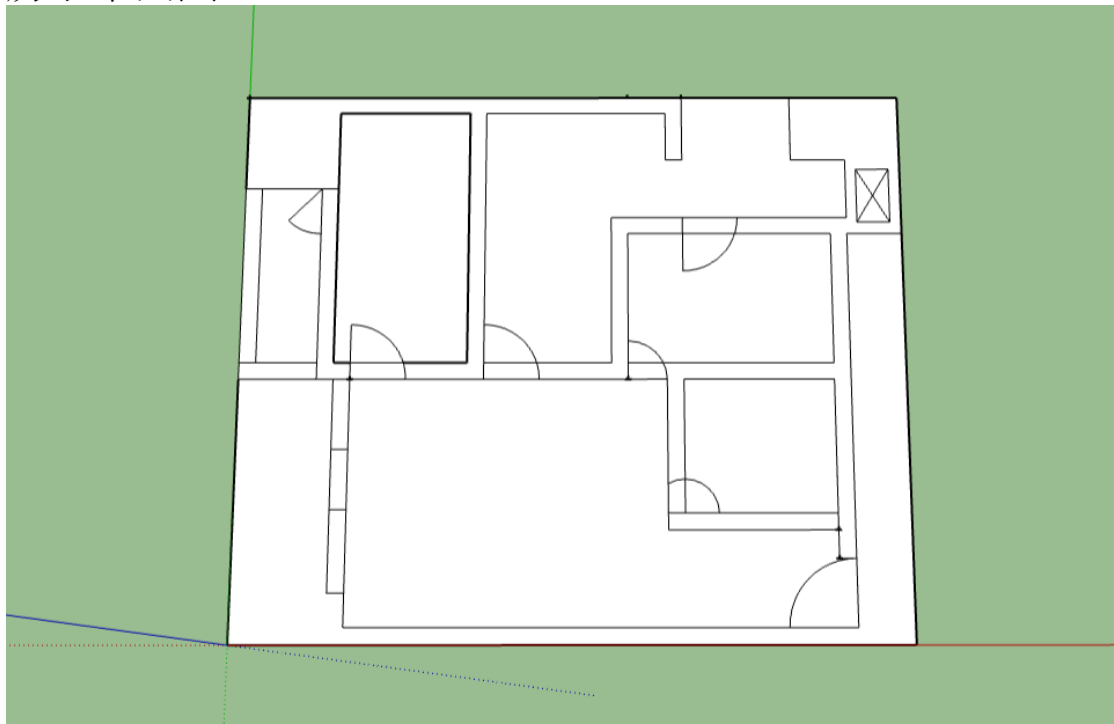




# 車子



# 房子平面圖



# 我的夢想 家園

蔡佩甄

土地長、寬

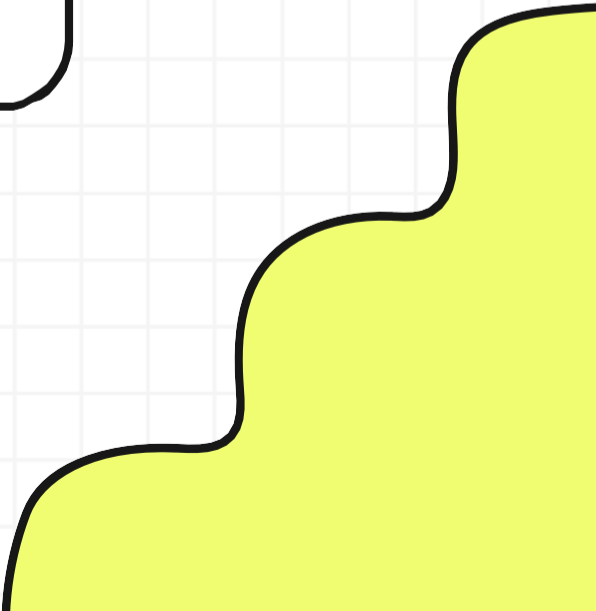
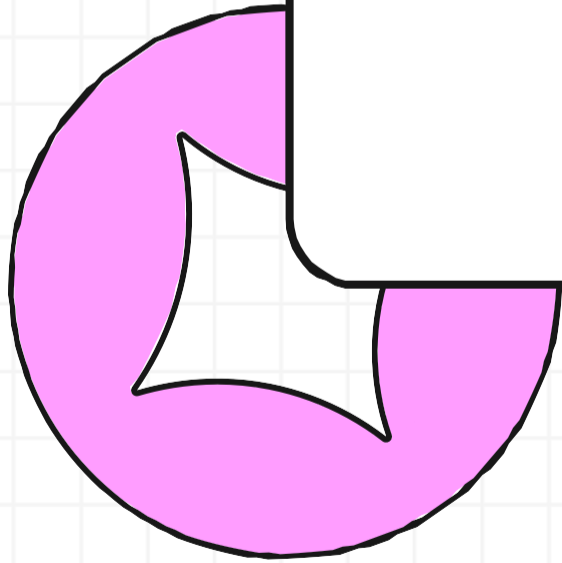
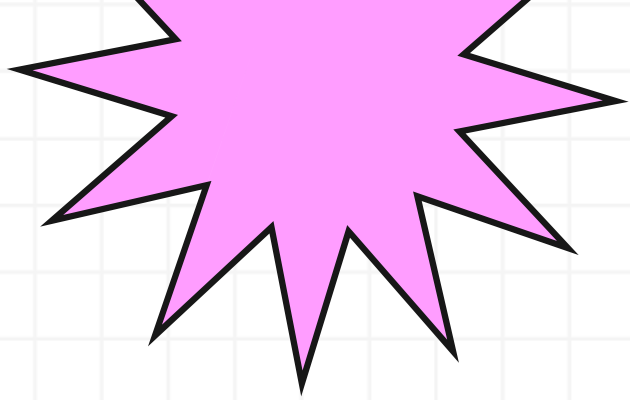
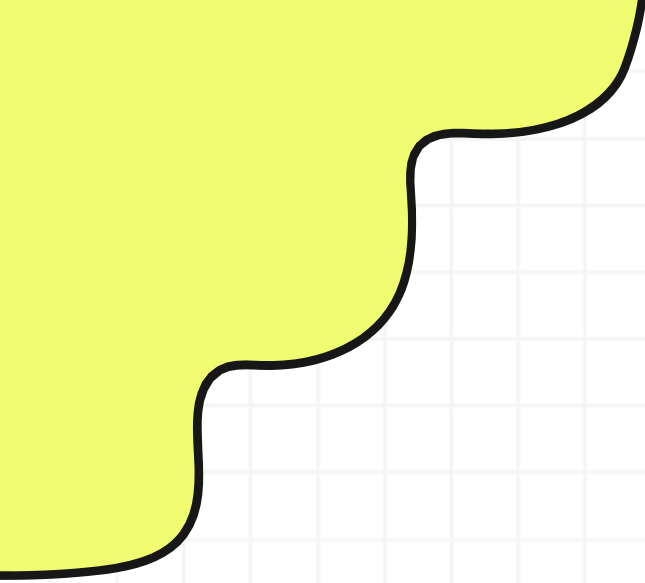
11m,11m

建築物的長、寬

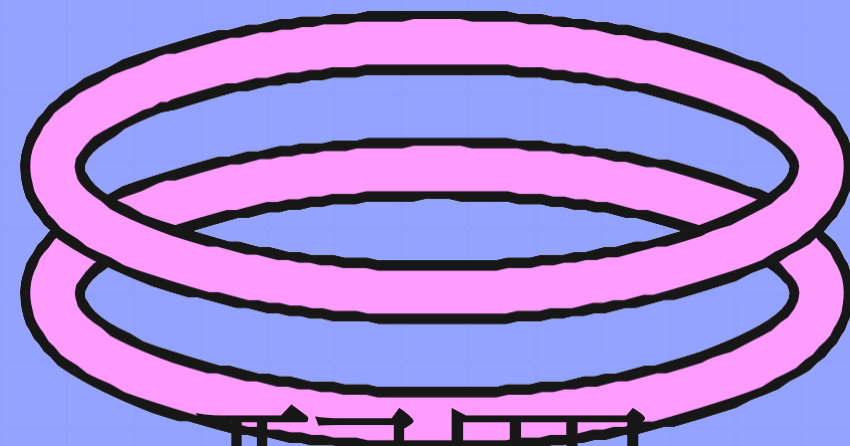
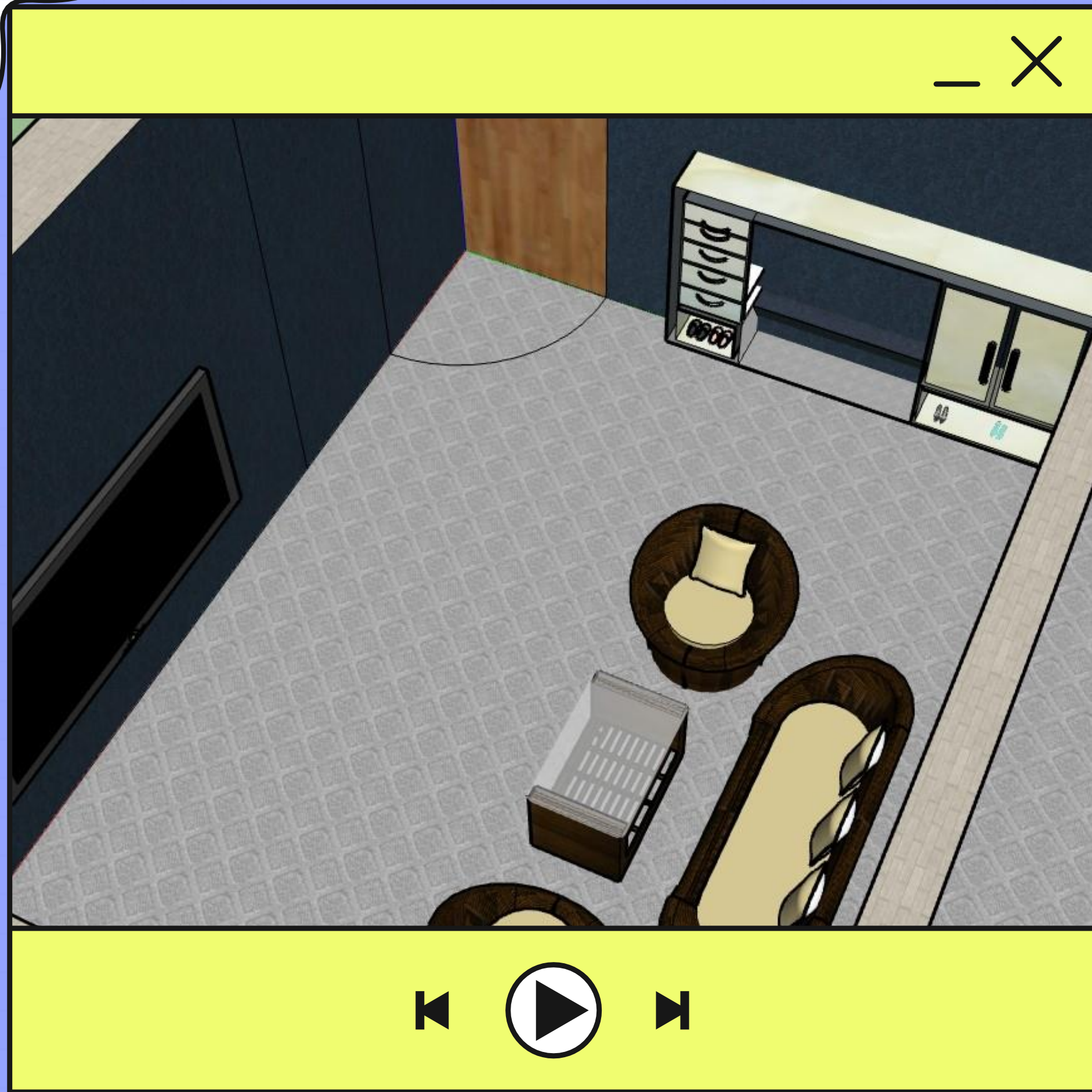
11m,11m

建築物的內容

1聽3房



# 客廳



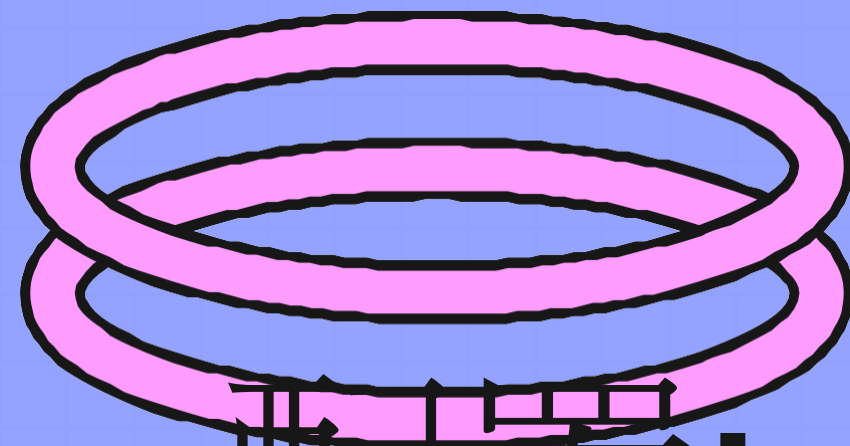
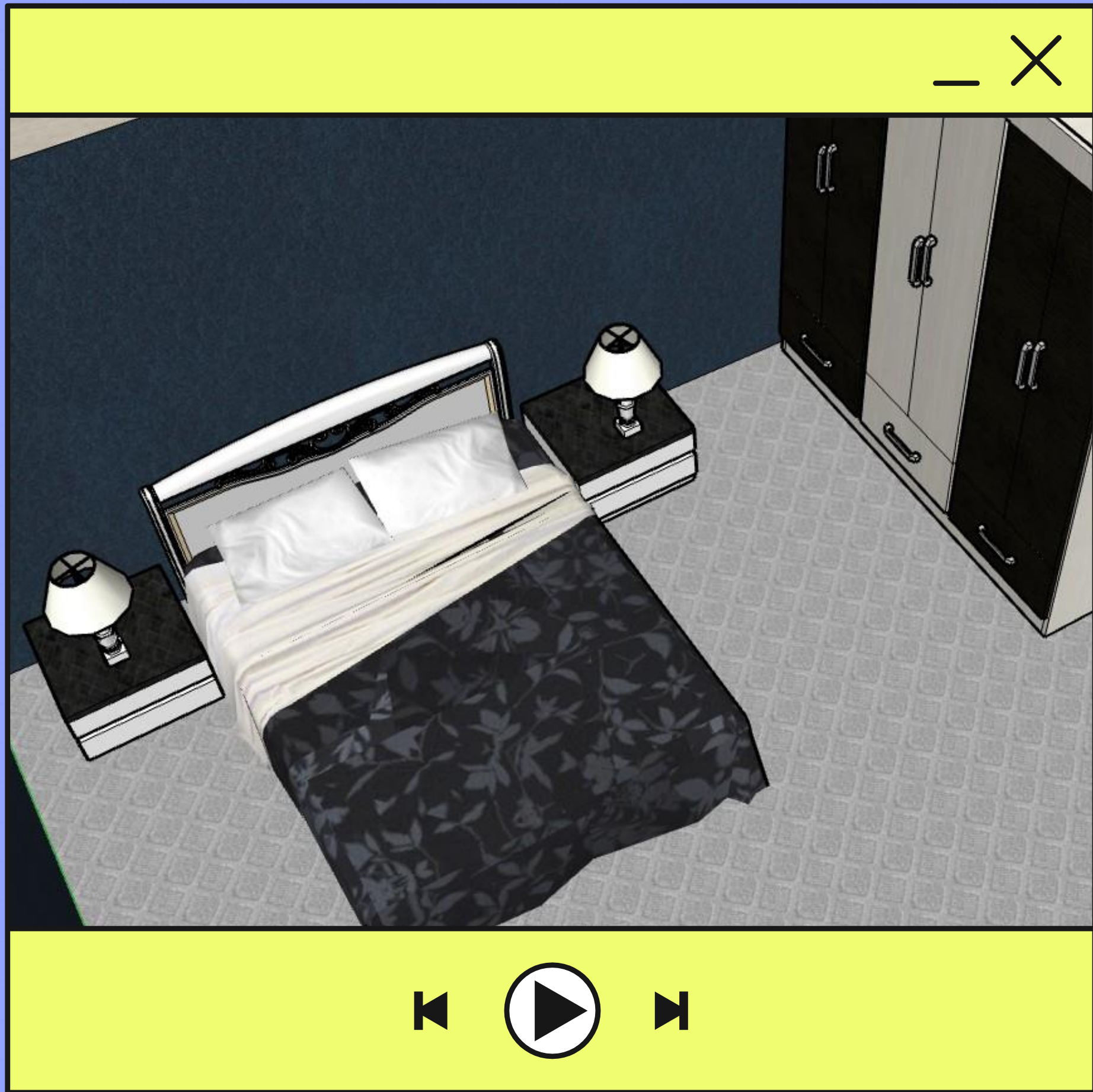
配置:

電視、鞋櫃、  
沙發、茶几





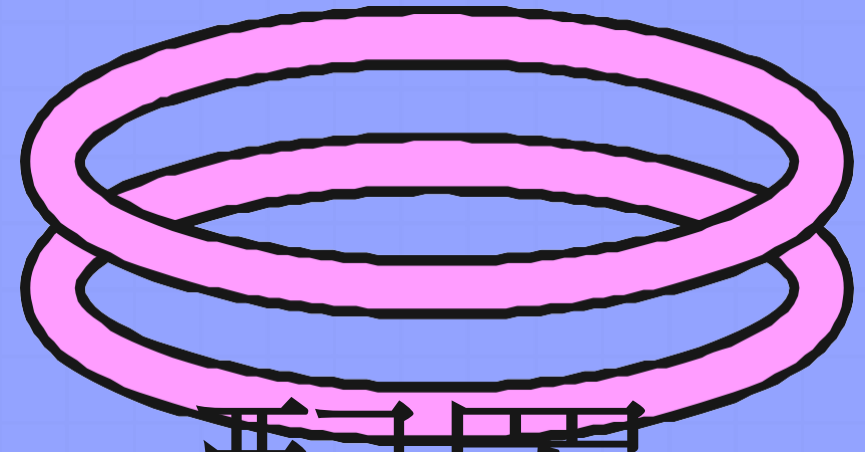
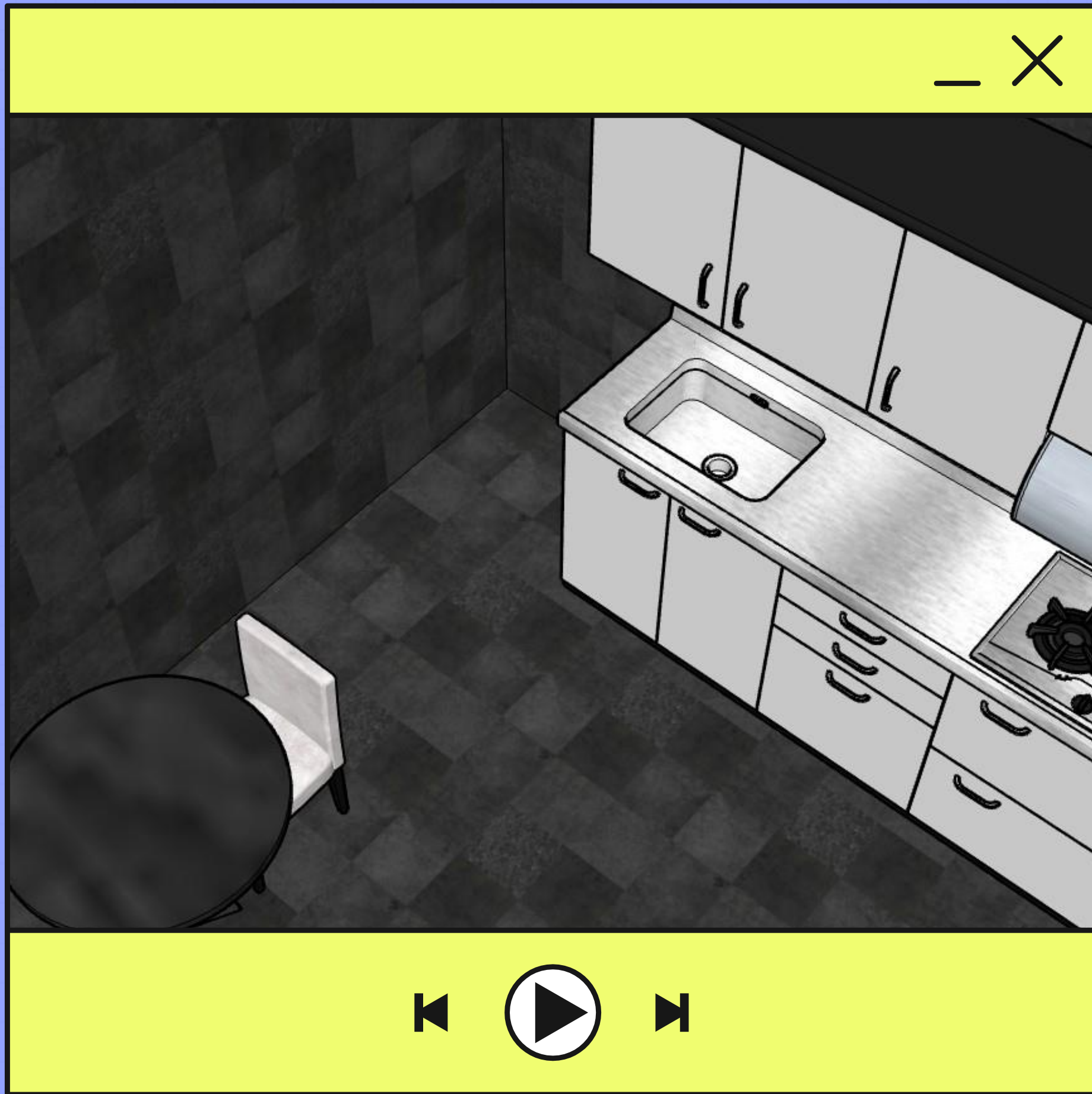
臥室



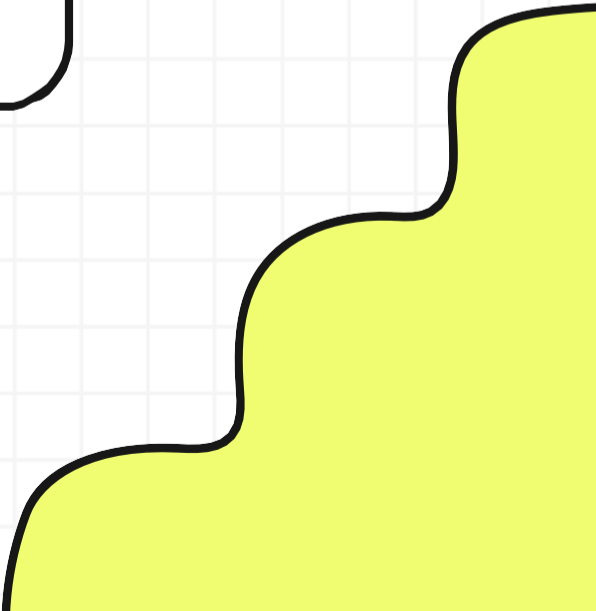
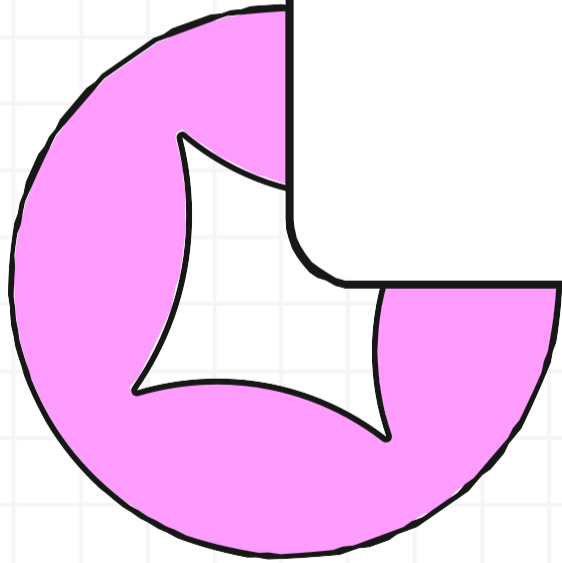
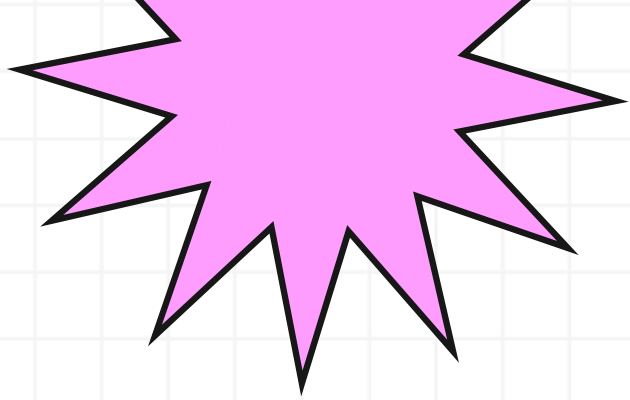
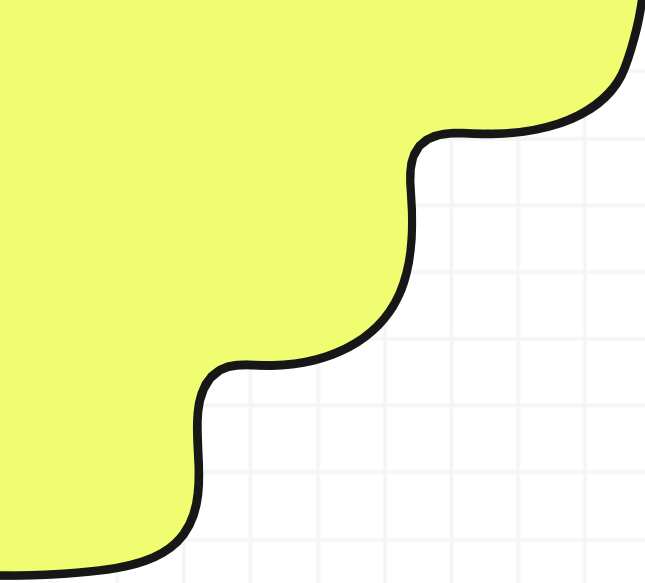
配置：  
衣櫃、床、床  
頭燈



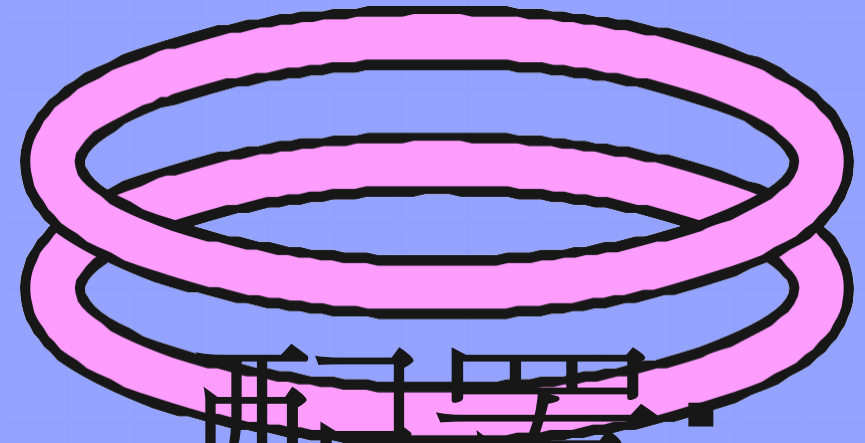
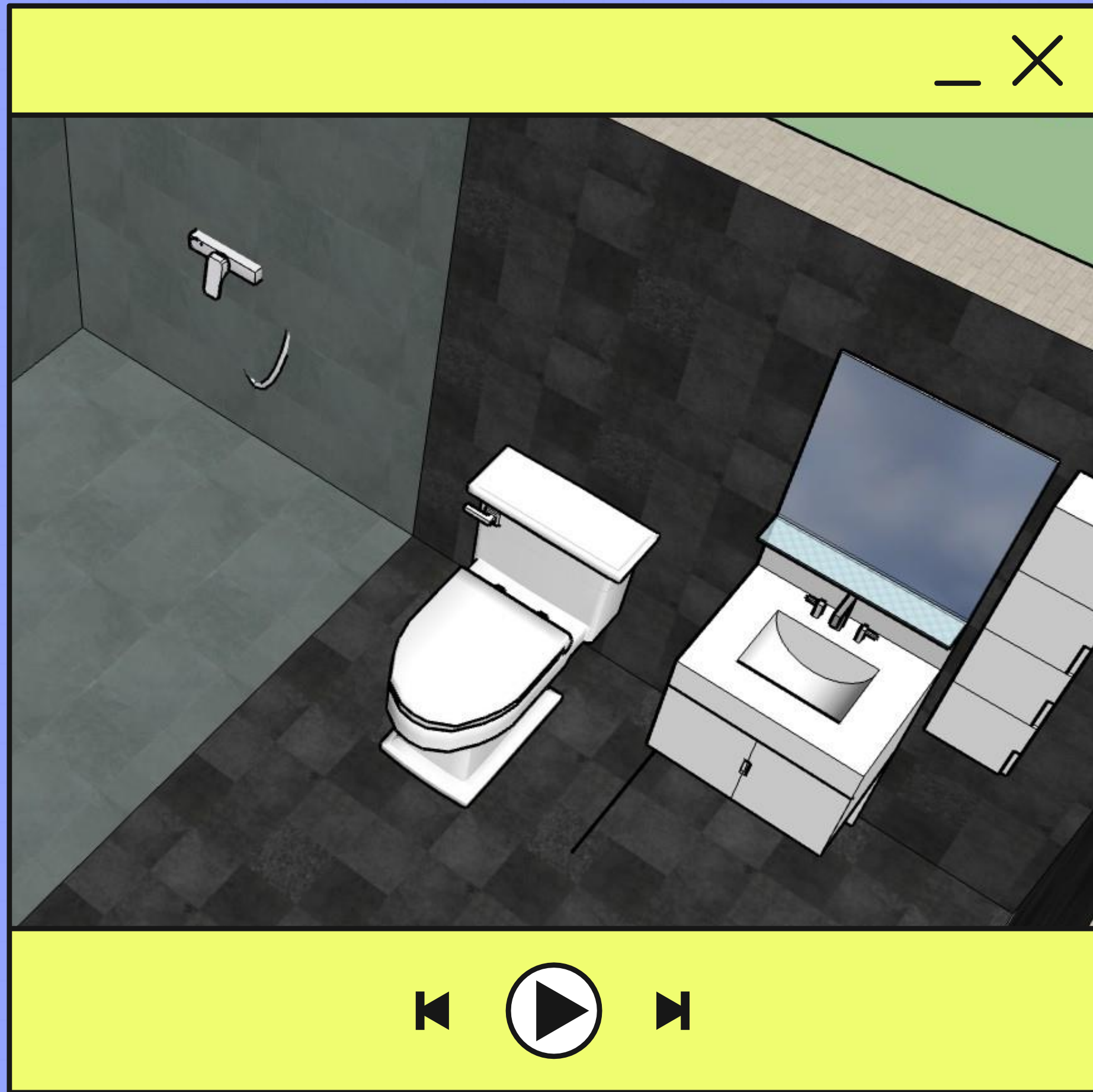
廚房



配置：  
流理臺、餐  
桌、椅子

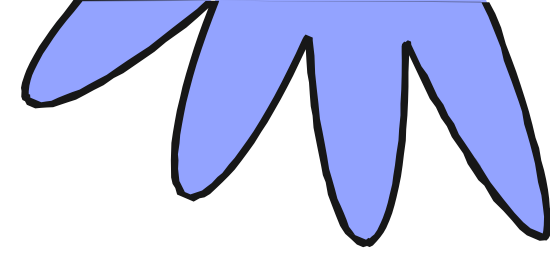


浴室

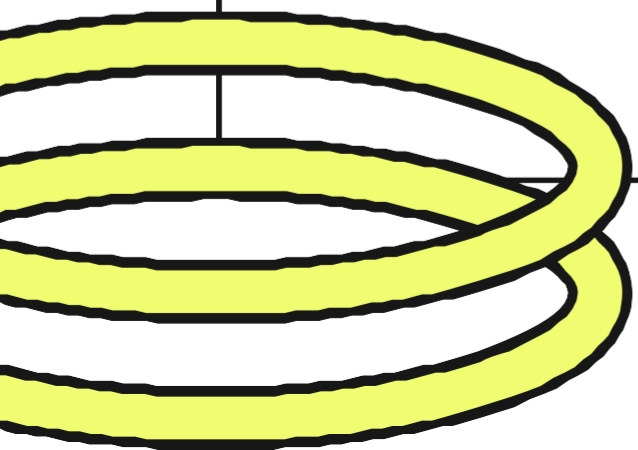


配置:

馬桶、洗手台  
鏡子、櫃  
子、蓮蓬頭



# 心得



- ✦ 我學會了構思自己的夢想家園，雖然配置不多，但我覺得一個家不一定要大豪宅之類的，只要對我來說他是我的避風港就夠了，希望未來我真的有辦法買下屬於我的一棟房子